

スタンダード (フルオート)

浴室 暖房付

☆ **ふる配管 クリーン** **追いだき** **ぬるく** **たし湯** **沸上 予約**

☆ かま洗浄スイッチを押して作動させます。

グリーン購入法適合商品



20号、12A・13Aのみ

リモコン



写真はGTS-165AD BLです。



浴室リモコン/本体入付
RC-4026S
リモコンコード(2.8m)組付(2心)



台所リモコン(標準)/別売品
RC-4026M 0709349
¥17,490(税抜¥15,900)

GTS-165シリーズ 別売リモコン

台所リモコン(浴室暖房スイッチ付)/別売品 RC-4022M 0709350 ¥17,490(税抜¥15,900)
台所リモコン(換気スイッチ付)/別売品 RC-4027M 0709351 ¥17,490(税抜¥15,900)

◀リモコンコード▶
台所リモコン
GTS用リモコンコードM(2心) 10A 0701400
¥2,530(税抜¥2,300)が別途必要です。
※専用をお使いください。

16号給湯タイプ 外壁貫通設置形 (水量サーボ) 標準・チャンバー共用タイプ

GTS-165AD BL

希望小売価格 **¥306,900(税抜¥279,000)**
(浴室リモコン、ふるコード、循環アダプター入付)

給湯	TG	▶ 34.9kW(30,000kcal/h)
	LPG	▶ 34.9kW(2,500kg/h)
ふる	TG	▶ 9.9kW(8,500kcal/h)
	LPG	▶ 9.9kW(0.71kg/h)
同時	TG	▶ 43.0kW(37,000kcal/h)
	LPG	▶ 43.0kW(3.08kg/h)

(TGは13Aの値です。12Aは若干異なります。)
対応壁厚40mm以下。
チャンバ設置の場合の対応壁厚は365mmまでです。

セット価格(本体+リモコン)

専用FRP製浴槽 (専用浴槽/1100mmタイプ 水栓穴あり)	¥74,800(税抜¥68,000)
暖房エプロン 11/D-SW-1	¥74,800(税抜¥68,000)
切替ユニット DU-GTSD-3	¥57,090(税抜¥51,900)
専用水栓金具 (スタンダードタイプ MS-7C LA/RA)	¥24,200(税抜¥22,000)

浴槽1100mmタイプセット価格

¥537,790(税抜¥488,900)

専用FRP製浴槽 (専用浴槽/1200mmタイプ 水栓穴あり)	¥81,400(税抜¥74,000)
暖房エプロン 12/D-SW-1	¥75,900(税抜¥69,000)
切替ユニット DU-GTSD-3	¥57,090(税抜¥51,900)
専用水栓金具 (スタンダードタイプ MS-7C LA/RA)	¥24,200(税抜¥22,000)

浴槽1200mmタイプセット価格

¥545,490(税抜¥495,900)

給水・給湯接続	ガス種	品コード
G1/2B(15A)	LPG	02FD011
G1/2B(15A)	12A・13A	02FD017

必要別売部材

浴槽1100mmタイプ

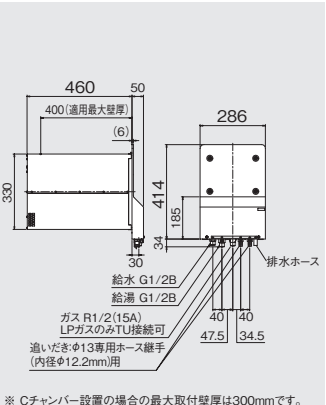
FRP製浴槽SP1172/H1 L-STW(水栓穴あり・左)	0901337	¥74,800(税抜¥68,000)
FRP製浴槽SP1172/H1 R-STW(水栓穴あり・右)	0901338	¥74,800(税抜¥68,000)
FRP製浴槽SP1172/H1N L-STW(水栓穴無し・左)	0901341	¥69,300(税抜¥63,000)
FRP製浴槽SP1172/H1N R-STW(水栓穴無し・右)	0901342	¥69,300(税抜¥63,000)

浴槽1200mmタイプ

FRP製浴槽SP1272/H1 L-STW(水栓穴あり・左)	0901339	¥81,400(税抜¥74,000)
FRP製浴槽SP1272/H1 R-STW(水栓穴あり・右)	0901340	¥81,400(税抜¥74,000)
FRP製浴槽SP1272/H1N L-STW(水栓穴無し・左)	0901343	¥78,100(税抜¥71,000)
FRP製浴槽SP1272/H1N R-STW(水栓穴無し・右)	0901344	¥78,100(税抜¥71,000)
水栓金具MS-7C LA(左)	0900226	¥24,200(税抜¥22,000)
水栓金具MS-7C RA(右)	0900227	¥24,200(税抜¥22,000)

その他別売部材

GTS用Cチャンバ部品-7φ100	0709575	¥15,730(税抜¥14,300)
GTS用Cチャンバ部品-7φ140	0709574	¥15,730(税抜¥14,300)
GTS用トップチャンバ	0702740	¥26,400(税抜¥24,000)
GTS用給水分岐継手	0702741	¥1,540(税抜¥1,400)
GTS用水平支持金具	0702745	¥4,840(税抜¥4,400)
シャッターフタFB1270GC-W(1200サイズ用)	0918225	¥13,310(税抜¥12,100)
シャッターフタFB1170GC-W(1100サイズ用)	0918225	¥10,890(税抜¥9,900)
組合せフタFA1170GC-W(1100サイズ用)	0918225	¥13,310(税抜¥12,100)
GTS用排気カバー-C6	0709346	¥6,050(税抜¥5,500)
シャワーカウンター-CS-20	0900841	¥10,890(税抜¥9,900)
脚ベースA-SP50(1個入り)	0901161	¥913(税抜¥830)
水栓金具MS-7CD LA(一時止水付・左)	0901168	¥29,700(税抜¥27,000)
水栓金具MS-7CD RA(一時止水付・右)	0901169	¥29,700(税抜¥27,000)
GTS用壁厚スベサ30	0702742	¥9,680(税抜¥8,800)
GTS用壁厚スベサ70	0702743	¥24,200(税抜¥22,000)
GTS用壁厚スベサ130	0702744	¥29,040(税抜¥26,400)



※ Cチャンバ設置の場合の最大取付壁厚は300mmです。

16号給湯タイプ 外壁貫通設置形 (水量サーボ) 厚壁対応タイプ

GTS-165ALD BL

希望小売価格 **¥350,900(税抜¥319,000)**
(浴室リモコン、ふるコード、循環アダプター入付)

給湯	TG	▶ 34.9kW(30,000kcal/h)
ふる	TG	▶ 9.9kW(8,500kcal/h)
同時	TG	▶ 43.0kW(37,000kcal/h)

対応壁厚400~700mm。

セット価格(本体+リモコン)

専用FRP製浴槽 (専用浴槽/1100mmタイプ 水栓穴あり)	¥74,800(税抜¥68,000)
暖房エプロン 11/D-SW-1	¥74,800(税抜¥68,000)
切替ユニット DU-GTSD-3	¥57,090(税抜¥51,900)
専用水栓金具 (スタンダードタイプ MS-7C LA/RA)	¥24,200(税抜¥22,000)

浴槽1100mmタイプセット価格

¥581,790(税抜¥528,900)

専用FRP製浴槽 (専用浴槽/1200mmタイプ 水栓穴あり)	¥81,400(税抜¥74,000)
暖房エプロン 12/D-SW-1	¥75,900(税抜¥69,000)
切替ユニット DU-GTSD-3	¥57,090(税抜¥51,900)
専用水栓金具 (スタンダードタイプ MS-7C LA/RA)	¥24,200(税抜¥22,000)

浴槽1200mmタイプセット価格

¥589,490(税抜¥535,900)

給水・給湯接続	ガス種	品コード
G1/2B(15A)	12A・13A	02FD117

必要別売部材

浴槽1100mmタイプ

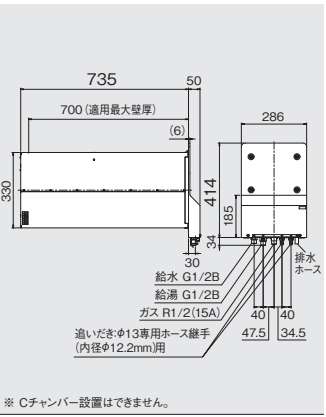
FRP製浴槽SP1172/H1 L-STW(水栓穴あり・左)	0901337	¥74,800(税抜¥68,000)
FRP製浴槽SP1172/H1 R-STW(水栓穴あり・右)	0901338	¥74,800(税抜¥68,000)
FRP製浴槽SP1172/H1N L-STW(水栓穴無し・左)	0901341	¥69,300(税抜¥63,000)
FRP製浴槽SP1172/H1N R-STW(水栓穴無し・右)	0901342	¥69,300(税抜¥63,000)

浴槽1200mmタイプ

FRP製浴槽SP1272/H1 L-STW(水栓穴あり・左)	0901339	¥81,400(税抜¥74,000)
FRP製浴槽SP1272/H1 R-STW(水栓穴あり・右)	0901340	¥81,400(税抜¥74,000)
FRP製浴槽SP1272/H1N L-STW(水栓穴無し・左)	0901343	¥78,100(税抜¥71,000)
FRP製浴槽SP1272/H1N R-STW(水栓穴無し・右)	0901344	¥78,100(税抜¥71,000)
水栓金具MS-7C LA(左)	0900226	¥24,200(税抜¥22,000)
水栓金具MS-7C RA(右)	0900227	¥24,200(税抜¥22,000)

その他別売部材

GTS用給水分岐継手	0702741	¥1,540(税抜¥1,400)
GTS用水平支持金具	0702745	¥4,840(税抜¥4,400)
シャッターフタFB1270GC-W(1200サイズ用)	0918225	¥13,310(税抜¥12,100)
シャッターフタFB1170GC-W(1100サイズ用)	0918225	¥10,890(税抜¥9,900)
組合せフタFA1170GC-W(1100サイズ用)	0918225	¥13,310(税抜¥12,100)
GTS用排気カバー-C6	0709346	¥6,050(税抜¥5,500)
シャワーカウンター-CS-20	0900841	¥10,890(税抜¥9,900)
脚ベースA-SP50(1個入り)	0901161	¥913(税抜¥830)
水栓金具MS-7CD LA(一時止水付・左)	0901168	¥29,700(税抜¥27,000)
水栓金具MS-7CD RA(一時止水付・右)	0901169	¥29,700(税抜¥27,000)
GTS用壁厚スベサ30	0702742	¥9,680(税抜¥8,800)
GTS用壁厚スベサ70	0702743	¥24,200(税抜¥22,000)
GTS用壁厚スベサ130	0702744	¥29,040(税抜¥26,400)



※ Cチャンバ設置はできません。

一ふる給湯器・浴槽一体形
スタンダード 暖房付き

スタンダード (フルオート)

- ふろ配管クリーン*
 - 追いだき
 - ぬるく
 - たし湯
 - 沸上予約
- グリーン購入法適合商品

* かま洗淨スイッチを押して作動させます。

リモコン



写真はGTS-85A BLです。



浴室リモコン/本体入付
RC-4026S
リモコンコード(2.8m)組付(2心)



台所リモコン(標準)/別売品
RC-4026M
0709349
¥17,490(税抜¥15,900)

台所リモコン(換気スイッチ付)/別売品
RC-4027M 0709351
¥17,490(税抜¥15,900)

〈リモコンコード〉

台所リモコン
GTS用リモコンコードM(2心) 10A 0701400
¥2,530(税抜¥2,300)が別途必要です。
※専用品をお使いください。

8号給湯タイプ 外壁貫通設置形 (水量サーボ)

標準・チャンバー共用タイプ

GTS-85A BL

給湯	TG	18.5kW(15,900kcal/h)
	LPG	18.5kW(1.33kg/h)
ふる	TG	12.0kW(10,300kcal/h)
	LPG	12.0kW(0.86kg/h)
同時	TG	26.0kW(22,360kcal/h)
	LPG	26.0kW(1.87kg/h)

(TGは13Aの値です。12Aは若干異なります。)
対応壁厚400mm以下。
チャンバ設置の場合の対応壁厚は300mmまでです。

給水・給湯接続	ガス種	品コード
G1/2B(15A)	LPG	02AFD11
G1/2B(15A)	12A・13A	02AFD17

希望小売価格
¥273,900(税抜¥249,000)
(浴室リモコン、ふるコード、循環アダプター入付)

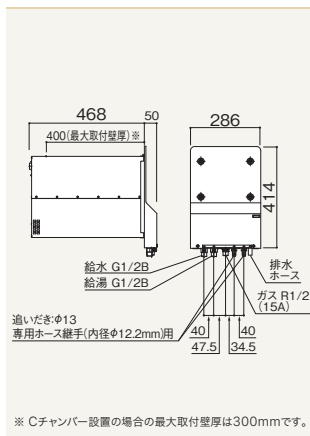
セット価格(本体+リモコン)
専用FRP製浴槽 ¥83,600(税抜¥76,000)
(専用浴槽/1100mmタイプ 水栓穴あり)
専用水栓金具 ¥24,200(税抜¥22,000)
(スタンダードタイプ MS-7C LA/RA)

浴槽1100mmタイプセット価格
¥381,700(税抜¥347,000)
専用FRP製浴槽 ¥94,600(税抜¥86,000)
(専用浴槽/1200mmタイプ 水栓穴あり)
専用水栓金具 ¥24,200(税抜¥22,000)
(スタンダードタイプ MS-7C LA/RA)

浴槽1200mmタイプセット価格
¥392,700(税抜¥357,000)

- #### 必要別売部材
- 浴槽1100mmタイプ**
FRP製浴槽SP1172/C1 L-STW/BL(水栓穴あり・左) 0901321 ¥83,600(税抜¥76,000)
FRP製浴槽SP1172/C1 R-STW/BL(水栓穴あり・右) 0901322 ¥83,600(税抜¥76,000)
FRP製浴槽SP1172/C1N L-STW/BL(水栓穴無し・左) 0901329 ¥83,600(税抜¥76,000)
FRP製浴槽SP1172/C1N R-STW/BL(水栓穴無し・右) 0901330 ¥83,600(税抜¥76,000)
- 浴槽1200mmタイプ**
FRP製浴槽SP1272/C1 L-STW/BL(水栓穴あり・左) 0901323 ¥94,600(税抜¥86,000)
FRP製浴槽SP1272/C1 R-STW/BL(水栓穴あり・右) 0901324 ¥94,600(税抜¥86,000)
FRP製浴槽SP1272/C1N L-STW/BL(水栓穴無し・左) 0901331 ¥94,600(税抜¥86,000)
FRP製浴槽SP1272/C1N R-STW/BL(水栓穴無し・右) 0901332 ¥94,600(税抜¥86,000)
水栓金具MS-7C LA(左) 0900226 ¥24,200(税抜¥22,000)
水栓金具MS-7C RA(右) 0900227 ¥24,200(税抜¥22,000)

- #### その他別売部材
- GTS用Cチャンバ(部品-7)100 0709576 ¥15,730(税抜¥14,300)
GTS用Cチャンバ(部品-7)140 0709574 ¥15,730(税抜¥14,300)
GTS用トップチャンバ 0702740 ¥26,400(税抜¥24,000)
GTS用給水分岐継手 0702741 ¥1,540(税抜¥1,400)
GTS用水平支持金具 0702745 ¥4,840(税抜¥4,400)
シャッターフタFB1270GC-W(1200サイズ用) 0918225 ¥13,310(税抜¥12,100)
シャッターフタFB1170GC-W(1100サイズ用) 0CTM111 ¥10,890(税抜¥9,900)
組合わせフタFA1170GC-W(1100サイズ用) 0CTM106 ¥13,310(税抜¥12,100)
- GTS用排気カバーC6 0709346 ¥6,050(税抜¥5,500)
シャワーカウンターCS-20 0900841 ¥10,890(税抜¥9,900)
脚スペーサーA-SP50(1個入り) 0901161 ¥913(税抜¥830)
水栓金具MS-7CD LA(-禁止水栓-左) 0901168 ¥29,700(税抜¥27,000)
水栓金具MS-7CD RA(-禁止水栓-右) 0901169 ¥29,700(税抜¥27,000)
GTS用壁厚スペーサー30 0702742 ¥9,680(税抜¥8,800)
GTS用壁厚スペーサー70 0702743 ¥24,200(税抜¥22,000)
GTS用壁厚スペーサー130 0702744 ¥29,040(税抜¥26,400)
換気扇連動リレーセット 0709359 ¥14,520(税抜¥13,200)



8号給湯タイプ 外壁貫通設置形 (水量サーボ)

厚壁対応タイプ

GTS-85AL BL

給湯	TG	18.5kW(15,900kcal/h)
	LPG	18.5kW(1.33kg/h)
ふる	TG	12.0kW(10,300kcal/h)
	LPG	12.0kW(0.86kg/h)
同時	TG	26.0kW(22,360kcal/h)
	LPG	26.0kW(1.87kg/h)

(TGは13Aの値です。12Aは若干異なります。)
対応壁厚400~700mm。

給水・給湯接続	ガス種	品コード
G1/2B(15A)	LPG	02BCA11
G1/2B(15A)	12A・13A	02BCA17

希望小売価格
¥291,500(税抜¥265,000)
(浴室リモコン、ふるコード、循環アダプター入付)

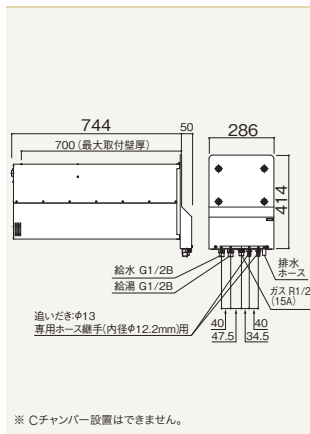
セット価格(本体+リモコン)
専用FRP製浴槽 ¥83,600(税抜¥76,000)
(専用浴槽/1100mmタイプ 水栓穴あり)
専用水栓金具 ¥24,200(税抜¥22,000)
(スタンダードタイプ MS-7C LA/RA)

浴槽1100mmタイプセット価格
¥399,300(税抜¥363,000)
専用FRP製浴槽 ¥94,600(税抜¥86,000)
(専用浴槽/1200mmタイプ 水栓穴あり)
専用水栓金具 ¥24,200(税抜¥22,000)
(スタンダードタイプ MS-7C LA/RA)

浴槽1200mmタイプセット価格
¥410,300(税抜¥373,000)

- #### 必要別売部材
- 浴槽1100mmタイプ**
FRP製浴槽SP1172/C1 L-STW/BL(水栓穴あり・左) 0901321 ¥83,600(税抜¥76,000)
FRP製浴槽SP1172/C1 R-STW/BL(水栓穴あり・右) 0901322 ¥83,600(税抜¥76,000)
FRP製浴槽SP1172/C1N L-STW/BL(水栓穴無し・左) 0901329 ¥83,600(税抜¥76,000)
FRP製浴槽SP1172/C1N R-STW/BL(水栓穴無し・右) 0901330 ¥83,600(税抜¥76,000)
- 浴槽1200mmタイプ**
FRP製浴槽SP1272/C1 L-STW/BL(水栓穴あり・左) 0901323 ¥94,600(税抜¥86,000)
FRP製浴槽SP1272/C1 R-STW/BL(水栓穴あり・右) 0901324 ¥94,600(税抜¥86,000)
FRP製浴槽SP1272/C1N L-STW/BL(水栓穴無し・左) 0901331 ¥94,600(税抜¥86,000)
FRP製浴槽SP1272/C1N R-STW/BL(水栓穴無し・右) 0901332 ¥94,600(税抜¥86,000)
水栓金具MS-7C LA(左) 0900226 ¥24,200(税抜¥22,000)
水栓金具MS-7C RA(右) 0900227 ¥24,200(税抜¥22,000)

- #### その他別売部材
- GTS用給水分岐継手 0702741 ¥1,540(税抜¥1,400)
GTS用水平支持金具 0702745 ¥4,840(税抜¥4,400)
シャッターフタFB1270GC-W(1200サイズ用) 0918225 ¥13,310(税抜¥12,100)
シャッターフタFB1170GC-W(1100サイズ用) 0CTM111 ¥10,890(税抜¥9,900)
組合わせフタFA1170GC-W(1100サイズ用) 0CTM106 ¥13,310(税抜¥12,100)
- GTS用排気カバーC6 0709346 ¥6,050(税抜¥5,500)
シャワーカウンターCS-20 0900841 ¥10,890(税抜¥9,900)
脚スペーサーA-SP50(1個入り) 0901161 ¥913(税抜¥830)
水栓金具MS-7CD LA(-禁止水栓-左) 0901168 ¥29,700(税抜¥27,000)
水栓金具MS-7CD RA(-禁止水栓-右) 0901169 ¥29,700(税抜¥27,000)
GTS用壁厚スペーサー30 0702742 ¥9,680(税抜¥8,800)
GTS用壁厚スペーサー70 0702743 ¥24,200(税抜¥22,000)
GTS用壁厚スペーサー130 0702744 ¥29,040(税抜¥26,400)
換気扇連動リレーセット 0709359 ¥14,520(税抜¥13,200)



取り替え推奨品 1 8号給湯器・浴槽一体形 スタンダード

●ご購入・お取り替えに際しては、施工条件や水道圧などにより能力または使い勝手等に差が生じる事があります。くわしくは販売店または弊社までご相談ください。
●ご家庭での使用を前提に設計しておりますので、給湯を連続して60分以上ご使用になりますと、消し忘れ防止のため燃焼をストップします。
●寒冷地域では、水抜き可能な給水・給湯配管にしてください。冬場、水抜きが必要となる場合がございます。

全商品の価格は希望小売価格です。また税込価格(税抜価格)をそれぞれ記しております。

標準

★ **追っただき** ★ おいだしスイッチを長押しすると沸き上げ完了後4時間保温できます。

グリーン購入法適合商品

リモコン



写真はGTS-85 BLです。



浴室リモコン/本体入付
RC-3024S
リモコンコード(2.8m)組付(2心)



台所リモコン/別売品
RC-3024M
0707075
¥15,180(税抜¥13,800)

<リモコンコード>

台所リモコン
GTS用リモコンコードM(2心) 10A 0701400
¥2,530(税抜¥2,300)が別途必要です
※専用品をお使いください。

8号給湯タイプ

外壁貫通設置形 (水量サーボ)

標準・チャンバー共用タイプ

GTS-85 BL

給湯	TG ▶ 18.5kW(15,900kcal/h) LPG ▶ 18.5kW(1.33kg/h)
ふる	TG ▶ 12.0kW(10,300kcal/h) LPG ▶ 12.0kW(0.86kg/h)
同時	TG ▶ 21.0kW(18,000kcal/h) LPG ▶ 21.0kW(1.50kg/h)

(TGは13Aの値です。12Aは若干異なります。)
対応壁厚400mm以下。
チャンバ設置の場合の対応壁厚は300mmまでです。

給水・給湯接続	ガス種	品コード
G1/2B(15A)	LPG	00C2A01
G1/2B(15A)	12A・13A	00C2A07

希望小売価格 **¥218,900(税抜¥199,000)**

(浴室リモコン、ふるコード、ふる循環アダプター入付)

セット価格(本体+リモコン)

専用FRP製浴槽 ¥83,600(税抜¥76,000)
(専用浴槽/1100mmタイプ 水栓穴あり)
専用水栓金具 ¥24,200(税抜¥22,000)
(スタンダードタイプ MS-7C LA/RA)

浴槽1100mmタイプセット価格
¥326,700(税抜¥297,000)

専用FRP製浴槽 ¥94,600(税抜¥86,000)
(専用浴槽/1200mmタイプ 水栓穴あり)
専用水栓金具 ¥24,200(税抜¥22,000)
(スタンダードタイプ MS-7C LA/RA)

浴槽1200mmタイプセット価格
¥337,700(税抜¥307,000)

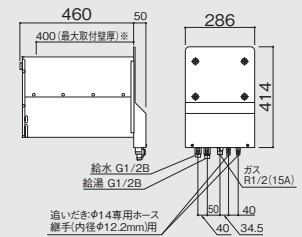
必要別売部材

浴槽1100mmタイプ
FRP製浴槽SP1172/C1 L-STW/BL(水栓穴あり・左) 0901321 ¥83,600(税抜¥76,000)
FRP製浴槽SP1172/C1 R-STW/BL(水栓穴あり・右) 0901322 ¥83,600(税抜¥76,000)
FRP製浴槽SP1172/C1N L-STW/BL(水栓穴無し・左) 0901329 ¥83,600(税抜¥76,000)
FRP製浴槽SP1172/C1N R-STW/BL(水栓穴無し・右) 0901330 ¥83,600(税抜¥76,000)

浴槽1200mmタイプ
FRP製浴槽SP1272/C1 L-STW/BL(水栓穴あり・左) 0901323 ¥94,600(税抜¥86,000)
FRP製浴槽SP1272/C1 R-STW/BL(水栓穴あり・右) 0901324 ¥94,600(税抜¥86,000)
FRP製浴槽SP1272/C1N L-STW/BL(水栓穴無し・左) 0901331 ¥94,600(税抜¥86,000)
FRP製浴槽SP1272/C1N R-STW/BL(水栓穴無し・右) 0901332 ¥94,600(税抜¥86,000)
水栓金具MS-7C LA(左) 0900226 ¥24,200(税抜¥22,000)
水栓金具MS-7C RA(右) 0900227 ¥24,200(税抜¥22,000)

その他別売部材

GTS用Cチャンバ部品-3 0707072 ¥15,730(税抜¥14,300)
GTS用トップチャンバ 0702740 ¥26,400(税抜¥24,000)
GTS用給水分岐継手 0702741 ¥1,540(税抜¥1,400)
GTS用水平支持金具 0702745 ¥4,840(税抜¥4,400)
シャッター付FB1270GC-W(1200サイズ用) 0918225 ¥13,310(税抜¥12,100)
シャッター付FB1170GC-W(1100サイズ用) 0CTM111 ¥10,890(税抜¥9,900)
組合せ付FA1170GC-W(1100サイズ用) 0CTM106 ¥13,310(税抜¥12,100)
GTS用排気カバーC4 0707071 ¥6,050(税抜¥5,500)
シャワーカウンターCS-20 0900841 ¥10,890(税抜¥9,900)
脚スペースA-SP50(1個入り) 0901161 ¥913(税抜¥830)
水栓金具MS-7CD LA(一時止水付・左) 0901168 ¥29,700(税抜¥27,000)
水栓金具MS-7CD RA(一時止水付・右) 0901169 ¥29,700(税抜¥27,000)
GTS用壁厚スベサ30 0702742 ¥9,680(税抜¥8,800)
GTS用壁厚スベサ70 0702743 ¥24,200(税抜¥22,000)
GTS用壁厚スベサ130 0702744 ¥29,040(税抜¥26,400)



※ Cチャンバ設置の場合の最大取付厚は300mmです。

8号給湯タイプ

外壁貫通設置形 (水量サーボ)

厚壁対応タイプ

GTS-85L BL

給湯	TG ▶ 18.5kW(15,900kcal/h) LPG ▶ 18.5kW(1.33kg/h)
ふる	TG ▶ 12.0kW(10,300kcal/h) LPG ▶ 12.0kW(0.86kg/h)
同時	TG ▶ 21.0kW(18,000kcal/h) LPG ▶ 21.0kW(1.50kg/h)

(TGは13Aの値です。12Aは若干異なります。)
対応壁厚400~700mm。

給水・給湯接続	ガス種	品コード
G1/2B(15A)	LPG	00C2B01
G1/2B(15A)	12A・13A	00C2B07

希望小売価格 **¥235,400(税抜¥214,000)**

(浴室リモコン、ふるコード、ふる循環アダプター入付)

セット価格(本体+リモコン)

専用FRP製浴槽 ¥83,600(税抜¥76,000)
(専用浴槽/1100mmタイプ 水栓穴あり)
専用水栓金具 ¥24,200(税抜¥22,000)
(スタンダードタイプ MS-7C LA/RA)

浴槽1100mmタイプセット価格
¥343,200(税抜¥312,000)

専用FRP製浴槽 ¥94,600(税抜¥86,000)
(専用浴槽/1200mmタイプ 水栓穴あり)
専用水栓金具 ¥24,200(税抜¥22,000)
(スタンダードタイプ MS-7C LA/RA)

浴槽1200mmタイプセット価格
¥354,200(税抜¥322,000)

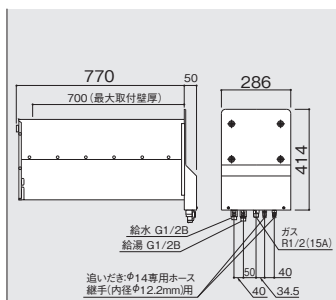
必要別売部材

浴槽1100mmタイプ
FRP製浴槽SP1172/C1 L-STW/BL(水栓穴あり・左) 0901321 ¥83,600(税抜¥76,000)
FRP製浴槽SP1172/C1 R-STW/BL(水栓穴あり・右) 0901322 ¥83,600(税抜¥76,000)
FRP製浴槽SP1172/C1N L-STW/BL(水栓穴無し・左) 0901329 ¥83,600(税抜¥76,000)
FRP製浴槽SP1172/C1N R-STW/BL(水栓穴無し・右) 0901330 ¥83,600(税抜¥76,000)

浴槽1200mmタイプ
FRP製浴槽SP1272/C1 L-STW/BL(水栓穴あり・左) 0901323 ¥94,600(税抜¥86,000)
FRP製浴槽SP1272/C1 R-STW/BL(水栓穴あり・右) 0901324 ¥94,600(税抜¥86,000)
FRP製浴槽SP1272/C1N L-STW/BL(水栓穴無し・左) 0901331 ¥94,600(税抜¥86,000)
FRP製浴槽SP1272/C1N R-STW/BL(水栓穴無し・右) 0901332 ¥94,600(税抜¥86,000)
水栓金具MS-7C LA(左) 0900226 ¥24,200(税抜¥22,000)
水栓金具MS-7C RA(右) 0900227 ¥24,200(税抜¥22,000)

その他別売部材

GTS用給水分岐継手 0702741 ¥1,540(税抜¥1,400)
GTS用水平支持金具 0702745 ¥4,840(税抜¥4,400)
シャッター付FB1270GC-W(1200サイズ用) 0918225 ¥13,310(税抜¥12,100)
シャッター付FB1170GC-W(1100サイズ用) 0CTM111 ¥10,890(税抜¥9,900)
組合せ付FA1170GC-W(1100サイズ用) 0CTM106 ¥13,310(税抜¥12,100)
GTS用排気カバーC4 0707071 ¥6,050(税抜¥5,500)
シャワーカウンターCS-20 0900841 ¥10,890(税抜¥9,900)
脚スペースA-SP50(1個入り) 0901161 ¥913(税抜¥830)
水栓金具MS-7CD LA(一時止水付・左) 0901168 ¥29,700(税抜¥27,000)
水栓金具MS-7CD RA(一時止水付・右) 0901169 ¥29,700(税抜¥27,000)
GTS用壁厚スベサ30 0702742 ¥9,680(税抜¥8,800)
GTS用壁厚スベサ70 0702743 ¥24,200(税抜¥22,000)
GTS用壁厚スベサ130 0702744 ¥29,040(税抜¥26,400)



※ Cチャンバ設置はできません。

●ご購入・お取り替えに際しては、施工条件や水道圧などにより能力または使い勝手に差が生じる事があります。くわしくは販売店または弊社までご相談ください。
●ご家庭での使用を前提に設計しておりますので、給湯を連続して60分以上ご使用になりますと、消し忘れ防止のため燃焼をストップします。
●寒冷地域では、水抜き可能な給水・給湯配管にしてください。冬場、水抜きが必要となる場合がございます。

部材などくわしくは **P.195~** をご覧ください。

本カタログに記載しております全商品の価格は希望小売価格です。また税込価格(税抜価格)をそれぞれ記しております。