

取り替え推奨品

ガスふろがま

設計上の標準使用期限 **10年**

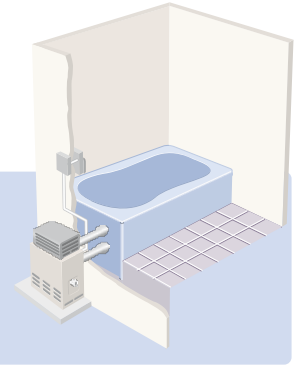
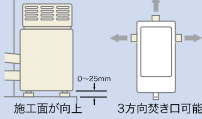
戸建て住宅向け。

タイマー設定で追いだきできるタイプもあります。



焚き口が左右、正面の3方向に変更可能で、施工が向上。

焚き口が左・右・正面と、現場に合わせて変更でき、在庫管理もラクです。



GSY 循環口3方向変更可能

GSY 循環口3方向変更可能



リモコン

●入付リモコン



RC-325ST-1(本体入付)

お客様へ バックライトを搭載しておりませんので見えづらい場合がございます。

電池式 単一電池2個入付



リモコン

●入付リモコン



マジコンM(本体入付)

屋外設置形

屋外設置形

GSY-132D

ふる	TG	15.1kW(13,000kcal/h)
	LPG	15.1kW(1.08kg/h)

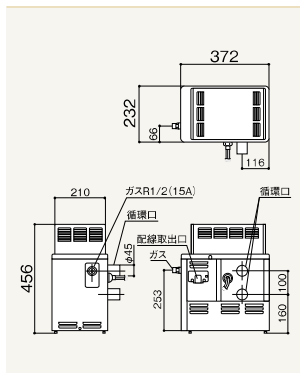
(TGは13Aの値です。12Aは若干小さくなります。)

スイッチポンで点火・消火ができます。

ガス種	品コード
LPG	0050801
12A・13A	0050807

希望小売価格
¥94,820(税抜 ¥86,200)

- タイマー付ふるリモコンRC-325ST本体入付
- ふるリモコンコード2A DRU(11心・約1.5m)は本体入付
- 施工現場に合わせて3方向に循環口を変更できます。



グリーン購入法適合商品

GSY-132M

ふる	TG	15.1kW(13,000kcal/h)
	LPG	15.1kW(1.08kg/h)

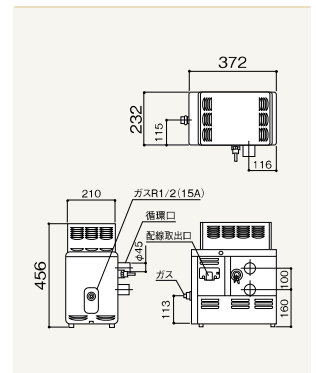
(TGは13Aの値です。12Aは若干小さくなります。)

ガス種	品コード
LPG	0052801
12A・13A	0052807

希望小売価格
¥78,320(税抜 ¥71,200)

マジコンM(タイマーなし)は本体入付

- 施工現場に合わせて3方向に循環口を変更できます。



グリーン購入法適合商品

屋外設置形(厚壁用)

屋外設置形(厚壁用)

GSY-132D (360/厚壁用)

ふる	TG	15.1kW(13,000kcal/h)
	LPG	15.1kW(1.08kg/h)

(TGは13Aの値です。12Aは若干小さくなります。)

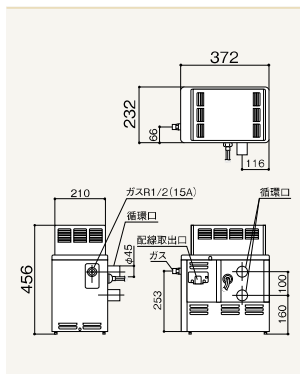
リモコン対応厚壁/190~360mm

スイッチポンで点火・消火ができます。

ガス種	品コード
LPG	0051201
12A・13A	0051207

希望小売価格
¥94,820(税抜 ¥86,200)

- タイマー付ふるリモコンRC-325ST本体入付
- ふるリモコンコード2A DRU(11心・約1.5m)は本体入付
- 施工現場に合わせて3方向に循環口を変更できます。



グリーン購入法適合商品

GSY-132M (360/厚壁用)

ふる	TG	15.1kW(13,000kcal/h)
	LPG	15.1kW(1.08kg/h)

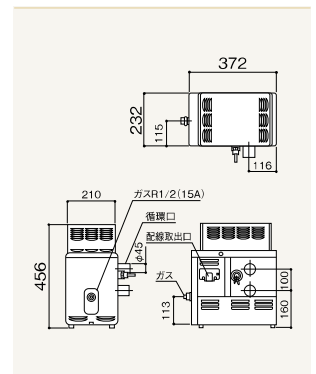
(TGは13Aの値です。12Aは若干小さくなります。)

リモコン対応厚壁/190~360mm

希望小売価格
¥78,320(税抜 ¥71,200)

マジコンM(タイマーなし)は本体入付

- 施工現場に合わせて3方向に循環口を変更できます。



グリーン購入法適合商品

部材などかわしくは P.195~ をご覧ください。

取り替え推奨品

ガスふろがま

設計上の標準使用期間 **10**年

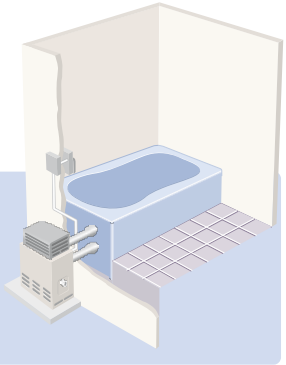
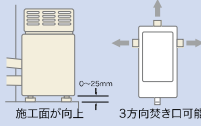
戸建て住宅向け。

タイマー設定で追いだきできるタイプもあります。



焚き口が左右、正面の3方向に変更可能で、施工面が向上。

焚き口が左・右・正面と、現場に合わせて変更でき、在庫管理もラクです。



GSY 循環口3方向変更可能



リモコン

●入付リモコン



RC-326ST (本体入付)

AC100V電源必要

LED表示で見やすいリモコン

屋外設置形

GSY-133E

ふる	TG	15.1kW (13,000kcal/h)
	LPG	15.1kW (1.08kg/h)

(TGは13Aの値です。12Aは若干小さくなります。)

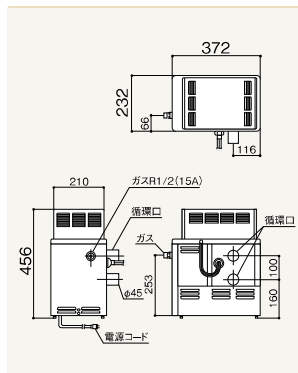
電源コード/1.8m組付

ガス種	品コード
LPG	0081201
12A・13A	0081207

希望小売価格
¥78,320 (税抜 ¥71,200)

タイマー付ふるリモコンRC-326ST本体入付

- ふるリモコンコード2A DZM (10心・約1.5m) は本体入付
- ふるリモコンコード3A DZM (10心・約2.5m) ¥2,750 (税抜 ¥2,500)
- 施工現場に合わせて3方向に循環口を変更できます。



グリーン購入法適合商品

●F・FFA・FFBなどの屋内設置形の給湯機器の工事は、「ガス消費機器設置監督者」または「液化石油ガス設備士」の監督のもとおこなってください。
●ご購入・お取り替えに際しては、施工条件や水道圧などにより能力または使い勝手が差が生じる事があります。くわしくは販売店または弊社までご相談ください。