



# 台所専用

新安全基準対応品。  
すばやくお湯が使えるので、お台所での  
洗い物にピッタリ。

点検  
お知らせ  
設計上の  
標準使用期間  
10年  
グリーン購入法適合商品

小型湯沸器使用時は  
必ず換気をしてください。

## 音声おしらせ機能で安心感アップ

(おしらせ内容の一例) \ 分かりやすさが向上しました! /

機器の状態	おしらせサイン	音声案内
安全装置が 作動すると (例) 不完全燃焼防止 装置作動時	おしらせ サインが点滅	トビー・ビー・ビー 安全装置が作動しました。 ご使用を中止し本体正面の 電話番号までご連絡ください。 スピーカーから 音声でおしらせ
乾電池が 消耗すると	おしらせ サインが点灯	トビッ・ビッ 乾電池の容量がなくなりました。 新しい乾電池と交換してください。 スピーカーから 音声でおしらせ



おしらせサイン

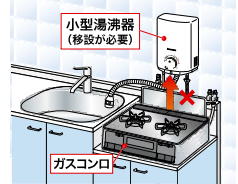


スピーカー

## ガスコンロの直上に設置されている 小型湯沸器の取替えについて

小型湯沸器がコンロの直上にあると不完全燃焼防止  
装置が作動し火がつかなくなったり、湯沸器の寿命を  
短くする原因となるため、コンロ直上設置は禁止され  
ています。つきましては、既設の住宅に設置されている  
小型湯沸器を買い替える場合は、  
コンロの直上から他の場所に移動する必要が  
あります。

■設置イメージ



移設が困難で、やむをえずコンロの直上に設置する  
場合は、以下の処置が必要となります。

2008年4月以降に製造された小型湯沸器\*1を  
設置し、小型湯沸器に、メーカー指定の  
「小型湯沸器用防熱カバー\*2」を取付けること。

※1) 2008年4月改定の技術基準に適合した製品  
※2) 2008年3月以前に製造された小型湯沸器には、取付けできません。  
また、メーカー指定品以外の防熱カバーは、使用できません。

小型湯沸器用防熱カバー  
YP0302HM  
希望小売価格 ¥15,070 (税抜¥13,700)  
0707332



### オプション部品

対応機種	フレキシブル出湯管		
	55cm	75cm	100cm
GQ-541MWK	YP0130 ¥2,860 (税抜¥2,600) 0709589	YP0131 ¥3,300 (税抜¥3,000) 0709590	YP0132 ¥3,630 (税抜¥3,300) 0709591
GQ-541MWK GQ-541W	換気運動スイッチ YP0133 ¥13,970 (税抜¥12,700) 0709579		

給湯器

### 5号給湯タイプ

屋内壁掛形 小型湯沸器 / 元止め式 使用中は必ず換気をしてください

ガス・水個別調節



プッシュレバータイプ  
(水量とガス量を別々に操作できます)

## GQ-541MWK (寒冷地用)

給湯 TG > 10.5kW(9,000kcal/h)  
LPG > 10.1kW(0.72kg/h)

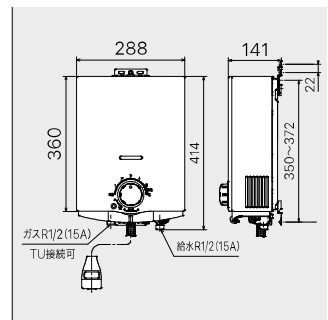
(TGは13Aの値です。12Aは若干小さくなります。)

希望小売価格  
¥44,770 (税抜¥40,700)

- 不完全燃焼防止装置
- 再点火防止装置
- 立ち消え安全機能
- 過熱防止装置
- 消し忘れ消火機能

不完全燃焼防止  
機能検査基準  
合格品

給水接続	ガス種	品コード
G1/2(15A)	LPG	051N101
G1/2(15A)	12A・13A	051N107



※フレキシ管の標準入付品は350mmです。

給湯専用 5号 台所専用

### 5号給湯タイプ

屋内壁掛形 小型湯沸器 / 先止め式 使用中は必ず換気をしてください

ガス・水個別調節



先止め式  
(給湯栓に接続して使用します)

## GQ-541W

給湯 TG > 10.5kW(9,000kcal/h)  
LPG > 10.1kW(0.72kg/h)

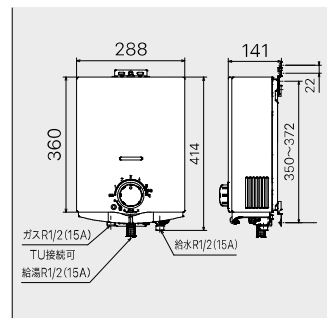
(TGは13Aの値です。12Aは若干小さくなります。)

希望小売価格  
¥46,200 (税抜¥42,000)

- 不完全燃焼防止装置
- 再点火防止装置
- 立ち消え安全機能
- 過熱防止装置
- 消し忘れ消火機能

不完全燃焼防止  
機能検査基準  
合格品

給水・給湯接続	ガス種	品コード
G1/2(15A)	LPG	051MY01
G1/2(15A)	12A・13A	051MY07



●ご家庭での使用を前提に設計しておりますので、給湯を連続して10分以上ご使用になりますと、消し忘れ防止のため燃焼をストップします。

部材などくわしくは P.52~ をご覧ください。