

給湯専用

お知らせ
省電力モード
ソーラー★
点検お知らせ
グリーン購入法適合商品

設計上の標準使用期間 **10年**

★但し、設定温度にならないことがあります。

リモコン



写真はGQ-1639WE-1です。



台所リモコン RC-7606M
0702094
¥10,560(税抜¥9,600)



浴室リモコン RC-7606S
0702150
¥13,200(税抜¥12,000)

リモコンの対応個数は合計2個です。(台所・浴室リモコンはそれぞれ複数接続できません)

注意

サーモ付混合栓を使ってお湯はりを行う場合は、台所(浴室)リモコンでお湯はりの適温・適量設定したあと水栓側の温度設定を最も高温にしてください。(水栓の種類によっては適温・適量にならない場合があります)「お湯はり」終了後は、必ず水栓側の温度設定を元に戻してください。

●追加リモコン

※サブリモコンのみでは使用できません。
サブリモコン RC-8001A(非防水形)
0702956
¥14,300(税抜¥13,000)
浴室サブリモコンRC-8001B(防水形)
0703171
¥18,370(税抜¥16,700)

〈リモコンコード〉

浴室リモコン・浴室サブリモコン
リモコンコードS(2心) 8A 0700075 ¥2,860(税抜¥2,600)
台所リモコン・サブリモコン
リモコンコードM(2心) 8A 0700166 ¥2,860(税抜¥2,600)

16号給湯タイプ 屋外壁掛形(PS標準設置形)

〈新FF+FB制御・可変式水ガバナ※〉

GQ-1639WE-1

給湯 TG 33.4kW(28,700kcal/h)
LPG 33.4kW(2,39kg/h)

(TGは13Aの値です。12Aは若干小さくなります。)

GQ-1639WE-1

給水・給湯接続	ガス種	品コード
R1/2(15A)	LPG	018DE11
R1/2(15A)	12A・13A	018DE17

GQ-1639WE-1 BL

給水・給湯接続	ガス種	品コード
R1/2(15A)	LPG	018DF11
R1/2(15A)	12A・13A	018DF17

希望小売価格 **¥154,330(税抜¥140,300)**

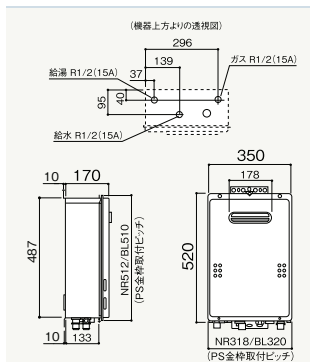
リモコンセット価格(本体+別売リモコン)

RC-7606M ¥10,560(税抜¥9,600)

台所リモコンセット価格

¥164,890(税抜¥149,900)

※冬場、給湯性を全開にすると十分なお湯が出ない場合があります。



必要別売部品

リモコンコードM(2心)8A 0700166 ¥2,860(税抜¥2,600)

その他別売部品

配管カバー-H33-K(450) 0700400 ¥6,930(税抜¥6,300)
据置台D30 0700464 ¥16,610(税抜¥15,100)
アルコープ排気カバー-L39 0707358 ¥16,060(税抜¥14,600)
排気カバー-C111 0707356 ¥10,670(税抜¥9,700)

注)・最高使用温度は60℃です。
・リモコン未接続時は60℃固定出湯となります。

16号給湯タイプ PS扉内設置形(PS標準設置形)

〈新FF+FB制御・可変式水ガバナ※〉

GQ-1639WE-T-1

給湯 TG 33.4kW(28,700kcal/h)
LPG 33.4kW(2,39kg/h)

(TGは13Aの値です。12Aは若干小さくなります。)

【排気延長】不可

GQ-1639WE-T

給水・給湯接続	ガス種	品コード
R3/4(20A)	LPG	019DF01
R3/4(20A)	12A・13A	019DF07
R1/2(15A)	LPG	019DF11
R1/2(15A)	12A・13A	019DF17

GQ-1639WE-T-1 BL

給水・給湯接続	ガス種	品コード
R3/4(20A)	LPG	019DE01
R3/4(20A)	12A・13A	019DE07
R1/2(15A)	LPG	019DE11
R1/2(15A)	12A・13A	019DE17

希望小売価格 **¥154,330(税抜¥140,300)**

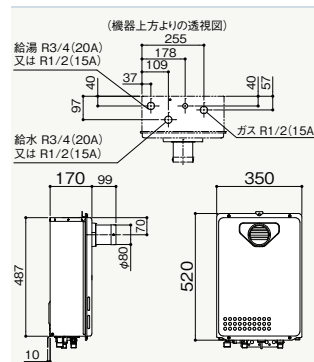
リモコンセット価格(本体+別売リモコン)

RC-7606M ¥10,560(税抜¥9,600)

台所リモコンセット価格

¥164,890(税抜¥149,900)

※冬場、給湯性を全開にすると十分なお湯が出ない場合があります。



必要別売部品

リモコンコードM(2心)8A 0700166 ¥2,860(税抜¥2,600)

その他別売部品

扉内ケースTC-15 0702143 ¥11,990(税抜¥10,900)
ラッキング用壁掛金具CRP※ 0700676 ¥3,520(税抜¥3,200)

※壁掛設置する場合は、別途「ラッキング用壁掛金具CRP」が必要です。
注)・最高使用温度は60℃です。
・リモコン未接続時は60℃固定出湯となります。

16号給湯タイプ PS扉内前方排気延長形(PS標準前方排気延長形)

〈新FF+FB制御・可変式水ガバナ※〉

GQ-1639WE-C-1

給湯 TG 33.4kW(28,700kcal/h)
LPG 33.4kW(2,39kg/h)

(TGは13Aの値です。12Aは若干小さくなります。)

【排気延長】7m4曲がり以内 【排気筒径】φ80

GQ-1639WE-C-1

給水・給湯接続	ガス種	品コード
R3/4(20A)	LPG	019EB01
R3/4(20A)	12A・13A	019EB07
R1/2(15A)	LPG	019EB11
R1/2(15A)	12A・13A	019EB17

GQ-1639WE-C-1 BL

給水・給湯接続	ガス種	品コード
R3/4(20A)	LPG	019EA01
R3/4(20A)	12A・13A	019EA07
R1/2(15A)	LPG	019EA11
R1/2(15A)	12A・13A	019EA17

希望小売価格 **¥166,650(税抜¥151,500)**

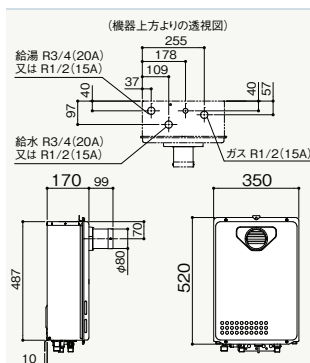
リモコンセット価格(本体+別売リモコン)

RC-7606M ¥10,560(税抜¥9,600)

台所リモコンセット価格

¥177,210(税抜¥161,100)

※冬場、給湯性を全開にすると十分なお湯が出ない場合があります。



必要別売部品

リモコンコードM(2心)8A 0700166 ¥2,860(税抜¥2,600)

その他別売部品

扉内ケースTC-15 0702143 ¥11,990(税抜¥10,900)
排気変更アダプターφ80 0701688 ¥1,320(税抜¥1,200)
ラッキング用壁掛金具CRP※ 0700676 ¥3,520(税抜¥3,200)

※壁掛設置する場合は、別途「ラッキング用壁掛金具CRP」が必要です。
注)・最高使用温度は60℃です。
・リモコン未接続時は60℃固定出湯となります。

16号給湯タイプ PS扉内後方排気延長形(PS標準後方排気延長形)

〈新FF+FB制御・可変式水ガバナ※〉

GQ-1639WE-TB-1

給湯 TG 33.4kW(28,700kcal/h)
LPG 33.4kW(2,39kg/h)

(TGは13Aの値です。12Aは若干小さくなります。)

【排気延長】7m4曲がり以内 【排気筒径】φ80

GQ-1639WE-TB-1

給水・給湯接続	ガス種	品コード
R3/4(20A)	LPG	019ED01
R3/4(20A)	12A・13A	019ED07
R1/2(15A)	LPG	019ED11
R1/2(15A)	12A・13A	019ED17

GQ-1639WE-TB-1 BL

給水・給湯接続	ガス種	品コード
R3/4(20A)	LPG	019EC01
R3/4(20A)	12A・13A	019EC07
R1/2(15A)	LPG	019EC11
R1/2(15A)	12A・13A	019EC17

希望小売価格 **¥166,650(税抜¥151,500)**

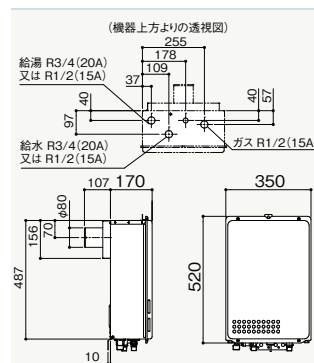
リモコンセット価格(本体+別売リモコン)

RC-7606M ¥10,560(税抜¥9,600)

台所リモコンセット価格

¥177,210(税抜¥161,100)

※冬場、給湯性を全開にすると十分なお湯が出ない場合があります。



必要別売部品

リモコンコードM(2心)8A 0700166 ¥2,860(税抜¥2,600)

その他別売部品

扉内ケースTC-15 0702143 ¥11,990(税抜¥10,900)
排気アダプターTB81 0700561 ¥20,680(税抜¥18,800)
(本体は特注仕様になります)

注)・最高使用温度は60℃です。
・リモコン未接続時は60℃固定出湯となります。

●FF+FFA・FFBなどの屋内設置形の給湯機器の工事は、「ガス消費機器設置監督者」または「液化石油ガス設備士」の監督のもとおこなってください。
●ご購入・お取り替えに際しては、施工条件や水道圧などにより能力または使い勝手が異なります。くわしくは販売店または弊社までご相談ください。
●ご家庭での使用を前提に設計しておりますので、給湯を連続して60分以上ご使用になりますと、消し忘れ防止のため燃焼をストップします。

部材などくわしくは **P.195** をご覧ください。

本カタログに記載しております全商品の価格は希望小売価格です。また税込価格(税抜価格)をそれぞれ記しております。