



給湯専用

給湯器

GQ-WS

給湯専用 オートストップ

- Q機能 省電力モード オートストップ お知らせ 点検お知らせ

\*自動で止まります。

BLGH032126-A 日産定価は ¥2,200(税抜)アップ

設計上の標準使用期間 10年



写真は24号給湯タイプです。

注意! この機器は屋内設置形です。屋外・浴室内には絶対設置しないでください。

リモコン



台所リモコンRC-7607M (本体組込)



浴室リモコンRC-7607S 0702152 ¥13,750(税抜¥12,500)

リモコンの対応個数は合計2個です。(台所・浴室リモコンはそれぞれ複数接続できません)

浴槽の落とし込みにオートストップを使用される場合は、サーモ付混合水栓以外の水栓をご利用ください。サーモ付混合水栓を使ってお湯はりを行う場合は、台所(浴室)リモコンでお湯はりの過温・過量設定したあと水栓側の温度設定を最も高温にしてください。(水栓の種類によっては過温・過量にならない場合があります)「お湯はり」終了後は、必ず水栓側の温度設定を元に戻してください。

追加リモコン

※サブリモコンのみでは使用できません。

サブリモコン

RC-8001A(非防水形) 0702956 ¥13,420(税抜¥12,200)

浴室サブリモコン

RC-8001B(防水形) 0703171 ¥17,270(税抜¥15,700)

<リモコンコード>

浴室リモコン・浴室サブリモコン リモコンコードS(2心) 8A 0700075 ¥2,640(税抜¥2,400) 台所リモコン・サブリモコン リモコンコードM(2心) 8A 0700166 ¥2,640(税抜¥2,400)

24号給湯タイプ

屋内壁掛/強制給排気形 Q-TEC制御 (水量サーボ)

特監法対象商品

GQ-2437WS-FFA

給湯 TG 52.3kW(45,000kcal/h) LPG 52.3kW(3,74kg/h)

(TGは13Aの値です。12Aは若干小さくなります。)

【給排気延長】7m3曲がり以内 【給排気筒径】φ120(2重管)

希望小売価格

¥200,090(税抜¥181,900)

RC-7607Mは本体組込

必要別売部品

FF-120トップ 200型 0700243 ¥22,110(税抜¥20,100) 注)排気トップは現場の壁厚に応じたサイズをお選びください。

その他別売部品

配管カバー-H39-K(450)

0700677 ¥6,490(税抜¥5,900)

FF-120Aアダプター-200型(近接直出し)※

0700343 ¥10,450(税抜¥9,500)

リモコンコードM(2心)8A

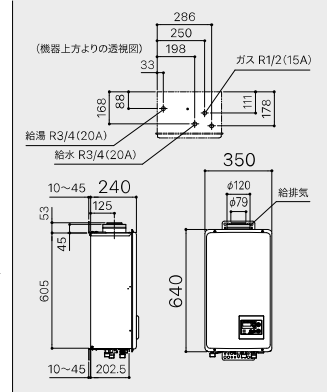
0700166 ¥2,640(税抜¥2,400)

操作部カバーC SET 0702267 ¥3,630(税抜¥3,300)

※近接設置する場合は、「90°エルボ」では対応不可のため、必ずFF-120トップと組み合わせてご使用ください。

注) 最高使用温度は75°Cです。リモコン未接続時は60°C固定出湯となり、「オートストップ機能」は作動しません。

注) 台所リモコンを取り外して使用する場合は、リモコンコードMと操作部カバーC SET(本体の操作部を覆うカバー)が別途必要です。



給湯器

給湯専用 24号 GQ-WS オートストップ

20号給湯タイプ

屋内壁掛/強制給排気形 Q-TEC制御 (水量サーボ)

特監法対象商品

GQ-2037WS-FFA

給湯 TG 43.6kW(37,500kcal/h) LPG 43.6kW(3,11kg/h)

(TGは13Aの値です。12Aは若干小さくなります。)

【給排気延長】7m3曲がり以内 【給排気筒径】φ110(2重管)

希望小売価格

¥176,550(税抜¥160,500)

RC-7607Mは本体組込

必要別売部品

FF-110トップ 200型 0700247 ¥21,010(税抜¥19,100) 注)排気トップは現場の壁厚に応じたサイズをお選びください。

その他別売部品

配管カバー-H34-K(450)

0700453 ¥6,490(税抜¥5,900)

FF-110Aアダプター-200型(近接直出し)※

0700386 ¥9,790(税抜¥8,900)

リモコンコードM(2心)8A

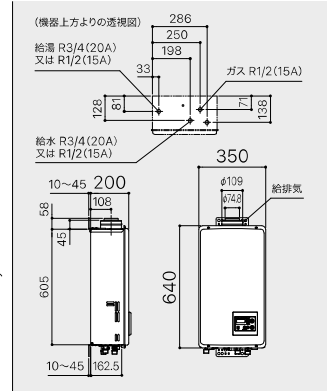
0700166 ¥2,640(税抜¥2,400)

操作部カバーC SET 0702267 ¥3,630(税抜¥3,300)

※近接設置する場合は、「90°エルボ」では対応不可のため、必ずFF-110トップと組み合わせてご使用ください。

注) 最高使用温度は75°Cです。リモコン未接続時は60°C固定出湯となり、「オートストップ機能」は作動しません。

注) 台所リモコンを取り外して使用する場合は、リモコンコードMと操作部カバーC SET(本体の操作部を覆うカバー)が別途必要です。



16号給湯タイプ

屋内壁掛/強制給排気形 Q-TEC制御 (水量サーボ)

特監法対象商品

GQ-1637WS-FFA

給湯 TG 34.9kW(30,000kcal/h) LPG 34.9kW(2,49kg/h)

(TGは13Aの値です。12Aは若干小さくなります。)

【給排気延長】7m3曲がり以内 【給排気筒径】φ110(2重管)

希望小売価格

¥171,930(税抜¥156,300)

RC-7607Mは本体組込

必要別売部品

FF-110トップ 200型 0700247 ¥21,010(税抜¥19,100) 注)排気トップは現場の壁厚に応じたサイズをお選びください。

その他別売部品

配管カバー-H34-K(450)

0700453 ¥6,490(税抜¥5,900)

FF-110Aアダプター-200型(近接直出し)※

0700386 ¥9,790(税抜¥8,900)

リモコンコードM(2心)8A

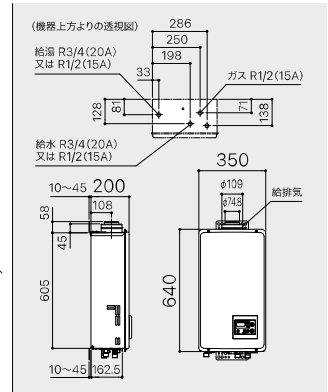
0700166 ¥2,640(税抜¥2,400)

操作部カバーC SET 0702267 ¥3,630(税抜¥3,300)

※近接設置する場合は、「90°エルボ」では対応不可のため、必ずFF-110トップと組み合わせてご使用ください。

注) 最高使用温度は75°Cです。リモコン未接続時は60°C固定出湯となり、「オートストップ機能」は作動しません。

注) 台所リモコンを取り外して使用する場合は、リモコンコードMと操作部カバーC SET(本体の操作部を覆うカバー)が別途必要です。



部材などくわしくは P.52~ をご覧ください。

本カタログに記載しております全商品の価格は希望小売価格です。また税込価格(税抜価格)をそれぞれ記しております。

給湯専用  
オートストップ

- Q機能
  - 省電力モード
  - オートストップ
  - お知らせ
  - 点検お知らせ
- ★自動で止まります。
- グリーン購入法適合商品

BLGH032126-A  
B.L.認定品は  
¥2,200(税抜)アップ

設計上の  
標準使用期間 **10**年



写真は24号給湯タイプです。

**注意!** この機器は屋内設置です。屋外・浴室内には絶対設置しないでください。

リモコン



台所リモコンRC-7607M  
(本体組込)



浴室リモコンRC-7607S  
0702152  
¥13,750(税抜¥12,500)

リモコンの対応個数は合計2個です。(台所・浴室リモコンはそれぞれ複数接続できません)

浴槽の落とし込みにオートストップを使用される場合は、サーモ付混合水栓以外の水栓をご利用ください。  
**注意!** サーモ付混合水栓を使ってお湯はりをを行う場合は、台所(浴室)リモコンでお湯はりの過温・過量設定したあと水栓側の温度設定を最も高温にしてください。(水栓の種類によっては過温・過量にならない場合があります)「お湯はり」終了後は、必ず水栓側の温度設定を元に戻してください。

●追加リモコン

※サブリモコンのみでは使用できません。

サブリモコン  
RC-8001A(非防水形) 0702956  
¥13,420(税抜¥12,200)

浴室サブリモコン  
RC-8001B(防水形) 0703171  
¥17,270(税抜¥15,700)

<リモコンコード>

浴室リモコン・浴室サブリモコン  
リモコンコードS(2心) 8A 0700075 ¥2,640(税抜¥2,400)  
台所リモコン・サブリモコン  
リモコンコードM(2心) 8A 0700166 ¥2,640(税抜¥2,400)

24号給湯タイプ 屋内壁掛/後方強制給排気形 Q-TEC制御 (水量サーボ)

特監法対象商品

GQ-2437WS-FFB

給湯 TG ▶ 52.3kW(45,000kcal/h)  
LPG ▶ 52.3kW(3.74kg/h)

(TGは13Aの値です。12Aは若干小さくなります。)  
【給排気延長】不可  
【給排気筒径】φ120

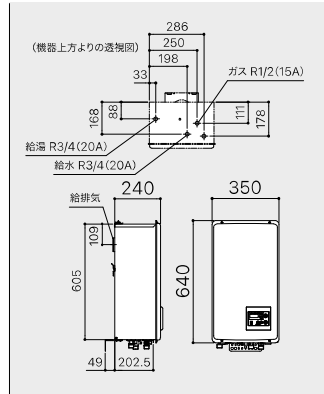
希望小売価格  
¥206,030(税抜¥187,300)  
RC-7607Mは本体組込

必要別売部材

FF-120B 200型 0700398 ¥21,110(税抜¥20,100)  
注) 排気トップは現場の壁厚に応じたサイズをお選びください。

その他別売部材

配管カバーH39-K(450)  
0700677 ¥6,490(税抜¥5,900)  
BF給湯器取替アダプター120B  
0700560 ¥20,790(税抜¥18,900)  
リモコンコードM(2心)8A  
0700166 ¥2,640(税抜¥2,400)  
操作部カバーC SET 0702267 ¥3,630(税抜¥3,300)  
注) 最高使用温度は75℃です。  
リモコン未接続時は60℃固定出湯となり、「オートストップ機能」は作動しません。  
注) 台所リモコンを取り外して使用する場合は、リモコンコードMと操作部カバーC SET(本体の操作部を覆うカバー)が別途必要です。



給湯器

給湯専用 22P GQ-WS オートストップ

GQ-2437WS-FFB

給水・給湯接続	ガス種	品コード
R3/4(20A)	LPG	00FB001
R3/4(20A)	12A・13A	00FB007

GQ-2437WS-FFB BL

給水・給湯接続	ガス種	品コード
R3/4(20A)	LPG	00FA901
R3/4(20A)	12A・13A	00FA907

20号給湯タイプ 屋内壁掛/後方強制給排気形 Q-TEC制御 (水量サーボ)

特監法対象商品

GQ-2037WS-FFB

給湯 TG ▶ 43.6kW(37,500kcal/h)  
LPG ▶ 43.6kW(3.11kg/h)

(TGは13Aの値です。12Aは若干小さくなります。)  
【給排気延長】不可  
【給排気筒径】φ120

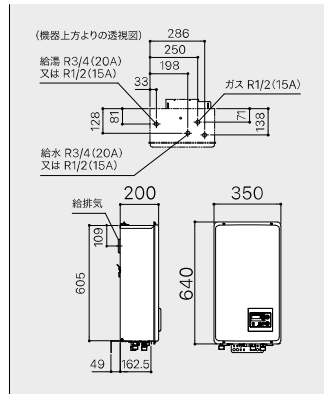
希望小売価格  
¥182,490(税抜¥165,900)  
RC-7607Mは本体組込

必要別売部材

FF-120B 200型 0700398 ¥21,110(税抜¥20,100)  
注) 排気トップは現場の壁厚に応じたサイズをお選びください。

その他別売部材

配管カバーH34-K(450)  
0700453 ¥6,490(税抜¥5,900)  
BF給湯器取替アダプター120B  
0700560 ¥20,790(税抜¥18,900)  
リモコンコードM(2心)8A  
0700166 ¥2,640(税抜¥2,400)  
操作部カバーC SET 0702267 ¥3,630(税抜¥3,300)  
注) 最高使用温度は75℃です。  
リモコン未接続時は60℃固定出湯となり、「オートストップ機能」は作動しません。  
注) 台所リモコンを取り外して使用する場合は、リモコンコードMと操作部カバーC SET(本体の操作部を覆うカバー)が別途必要です。



GQ-2037WS-FFB

給水・給湯接続	ガス種	品コード
R3/4(20A)	LPG	00FB401
R3/4(20A)	12A・13A	00FB407
R1/2(15A)	LPG	00FB411
R1/2(15A)	12A・13A	00FB417

GQ-2037WS-FFB BL

給水・給湯接続	ガス種	品コード
R3/4(20A)	LPG	00FB301
R3/4(20A)	12A・13A	00FB307
R1/2(15A)	LPG	00FB311
R1/2(15A)	12A・13A	00FB317

16号給湯タイプ 屋内壁掛/後方強制給排気形 Q-TEC制御 (水量サーボ)

特監法対象商品

GQ-1637WS-FFB

給湯 TG ▶ 34.9kW(30,000kcal/h)  
LPG ▶ 34.9kW(2.49kg/h)

(TGは13Aの値です。12Aは若干小さくなります。)  
【給排気延長】不可  
【給排気筒径】φ120

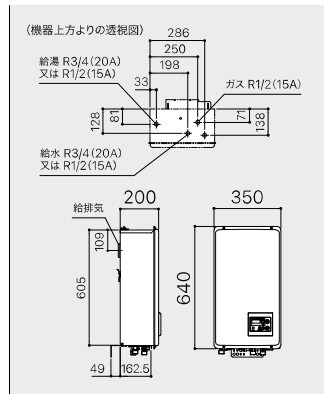
希望小売価格  
¥177,760(税抜¥161,600)  
RC-7607Mは本体組込

必要別売部材

FF-120B 200型 0700398 ¥21,110(税抜¥20,100)  
注) 排気トップは現場の壁厚に応じたサイズをお選びください。

その他別売部材

配管カバーH34-K(450)  
0700453 ¥6,490(税抜¥5,900)  
BF給湯器取替アダプター120B  
0700560 ¥20,790(税抜¥18,900)  
リモコンコードM(2心)8A  
0700166 ¥2,640(税抜¥2,400)  
操作部カバーC SET 0702267 ¥3,630(税抜¥3,300)  
注) 最高使用温度は75℃です。  
リモコン未接続時は60℃固定出湯となり、「オートストップ機能」は作動しません。  
注) 台所リモコンを取り外して使用する場合は、リモコンコードMと操作部カバーC SET(本体の操作部を覆うカバー)が別途必要です。



部材などくわしくは P.52~ をご覧ください。

給湯専用  
オートストップ

★  
Q機能 省電力モード オートストップ お知らせ 点検お知らせ  
★ 自動で止まります。  
グリーン購入法適合商品

BLGH032126-A  
B 設計上の標準使用期間 10年  
※B 認定品は ¥2,200 (税抜)アップ



GQ-1637WSD-F-1

リモコン

オートストップタイプ



台所リモコン  
RC-7607M (本体組込)



浴室リモコン  
RC-7607S 0702152  
¥13,750 (税抜¥12,500)

リモコン対応個数は合計3個です。(台所・浴室リモコンはそれぞれ複数接続できません)

●追加リモコン  
※サブリモコンのみでは使用できません。  
サブリモコン  
RC-8001A (非防水形) 0702956  
¥13,420 (税抜¥12,200)

浴槽の落とし込みでオートストップを使用される場合は、サーモ付混合水栓以外の水栓をご利用ください。  
**注意** サーマ付混合水栓を使ってお湯はりを行う場合は、台所(浴室)リモコンでお湯はりの適温・適量設定したあと水栓側の温度設定を最も高温にしてください。(水栓の種類によっては適温・適量にならない場合があります)「お湯はり」終了後は、必ず水栓側の温度設定を元に戻してください。

<リモコンコード>  
浴室リモコン  
リモコンコードS(2心) 8A 0700075 ¥2,640 (税抜¥2,400)  
台所リモコン・サブリモコン  
リモコンコードM(2心) 8A 0700166 ¥2,640 (税抜¥2,400)

16号給湯タイプ

屋内壁掛/強制排気形

Q-TEC制御 (水量サーボ)

特監法対象商品

GQ-1637WSD-F-1

給湯 TG ▶ 34.9kW (30,000kcal/h)  
LPG ▶ 34.9kW (2.49kg/h)

(TGは13Aの値です。12Aは若干小さくなります。)  
【排気延長】7m3曲がり以内  
【排気口径】φ60

不完全燃焼防止  
機能検査基準  
合格品

希望小売価格

¥188,100 (税抜¥171,000)

RC-7607M 本体組込

必要別売部品

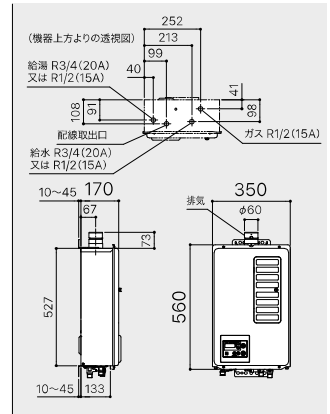
φ60排気トップセット 7088205 ¥5,170 (税抜¥4,700)

その他別売部品

配管カバーH33-K(450) 0700400 ¥6,490 (税抜¥5,900)  
φ60排気トップセット-1(近接直出し) 0701519 ¥9,790 (税抜¥8,900)  
リモコンコードM(2心)8A 0700166 ¥2,640 (税抜¥2,400)  
操作部カバーB SET 0702459 ¥3,630 (税抜¥3,300)

注) 最高使用温度は75℃です。

注) 台所リモコンを取り外して使用する場合は、リモコンコードMと操作部カバーB SET (本体の操作部を覆うカバー) が別途必要です。



GQ-1637WSD-F-1

給水・給湯接続	ガス種	品コード
R3/4(20A)	LPG	01B5501
R3/4(20A)	12A・13A	01B5507
R1/2(15A)	LPG	01B5511
R1/2(15A)	12A・13A	01B5517

GQ-1637WSD-F-1 BL

給水・給湯接続	ガス種	品コード
R3/4(20A)	LPG	01B5401
R3/4(20A)	12A・13A	01B5407
R1/2(15A)	LPG	01B5411
R1/2(15A)	12A・13A	01B5417

給湯専用

★  
省電力モード お知らせ ソーラ対応 点検お知らせ  
★ 但し、設定温度にならない場合がございます。  
グリーン購入法適合商品

設計上の標準使用期間 10年



GQ-1037WD-F-1

リモコン



台所リモコン  
RC-7626M (本体組込)



浴室リモコン  
RC-7606S 0702150  
¥12,430 (税抜¥11,300)

リモコン対応個数は合計3個です。(台所・浴室リモコンはそれぞれ複数接続できません)

●追加リモコン  
※サブリモコンのみでは使用できません。  
サブリモコン  
RC-8001A (非防水形) 0702956  
¥13,420 (税抜¥12,200)

**注意** サーマ付混合水栓を使ってお湯はりを行う場合は、台所(浴室)リモコンでお湯はりの適温・適量設定したあと水栓側の温度設定を最も高温にしてください。(水栓の種類によっては適温・適量にならない場合があります)「お湯はり」終了後は、必ず水栓側の温度設定を元に戻してください。

<リモコンコード>  
浴室リモコン  
リモコンコードS(2心) 8A 0700075 ¥2,640 (税抜¥2,400)  
台所リモコン・サブリモコン  
リモコンコードM(2心) 8A 0700166 ¥2,640 (税抜¥2,400)

10号給湯タイプ

屋内壁掛/強制排気形

特監法対象商品

(新FF+FB制御・可変式水ガバナ\*)

GQ-1037WD-F-1

給湯 TG ▶ 22.1kW (19,000kcal/h)  
LPG ▶ 22.1kW (1.58kg/h)

(TGは13Aの値です。12Aは若干小さくなります。)  
【排気延長】7m3曲がり以内  
【排気口径】φ60

不完全燃焼防止  
機能検査基準  
合格品

※冬場など入水温度が低い時、出湯量が多いと湯温が低下することがあります。

給水・給湯接続	ガス種	品コード
R1/2(15A)	LPG	01B5611
R1/2(15A)	12A・13A	01B5617

必要別売部品

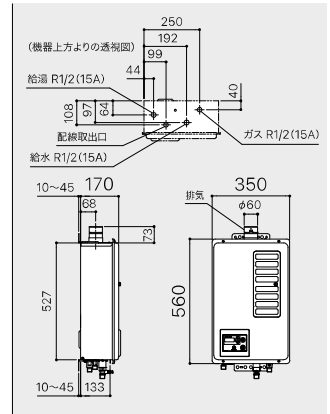
φ60排気トップセット 7088205 ¥5,170 (税抜¥4,700)

その他別売部品

配管カバーH33-K(450) 0700400 ¥6,490 (税抜¥5,900)  
φ60排気トップセット-1(近接直出し) 0701519 ¥9,790 (税抜¥8,900)  
リモコンコードM(2心)8A 0700166 ¥2,640 (税抜¥2,400)  
操作部カバーB SET 0702459 ¥3,630 (税抜¥3,300)

注) 最高使用温度は75℃です。

注) 台所リモコンを取り外して使用する場合は、リモコンコードMと操作部カバーB SET (本体の操作部を覆うカバー) が別途必要です。



●FF・FFA・FFBなどの屋内設置形の給湯機器の工事は、「ガス消費機器設置監督者」または「液化石油ガス設備士」の監督のもとおこなってください。  
●ご購入・お取り替えの際は、施工条件や水道圧などにより能力または使い勝手に差が生じる事があります。くわしくは販売店または弊社までご相談ください。  
●ご家庭での使用を前提に設計しておりますので、給湯を連続して60分以上ご使用になりますと、消し忘れ防止のため燃焼をストップします。

部材などくわしくは P.52~ をご覧ください。

本カタログに記載しております全商品の価格は希望小売価格です。また税込価格 (税抜価格) をそれぞれ記しております。