

給湯専用 オートストップ スリム

- ★1 オートストップ
- ★1 お知らせ
- Q機能
- 省電力モード
- ★2 ソナー対応

設計上の標準使用期間 **10年**

★1 詳しくはP.14参照。
★2 オートストップなしタイプ、本体操作の場合のみ対応します。但し、設定温度にならないことがあります。



写真はGQ-1628WSタイプです。

リモコン

オートストップタイプ



台所リモコン
RC-7607M
0702151
¥11,990(税抜¥10,900)



浴室リモコン
RC-7607S
0702152
¥14,630(税抜¥13,300)



台所リモコン
RC-7606M
0702094
¥10,560(税抜¥9,600)



浴室リモコン
RC-7606S
0702150
¥13,200(税抜¥12,000)

●追加リモコン

※サブリモコンのみでは使用できません。
サブリモコン RC-8001A(非防水形)
0702956
¥14,300(税抜¥13,000)
浴室サブリモコンRC-8001B(防水形)
0703171
¥18,370(税抜¥16,700)

リモコン対応個数は合計2個です。(台所・浴室リモコンはそれぞれ複数接続できません)
浴槽の落とし込みにオートストップを使用される場合は、サーモ付混合水栓以外の水栓をご利用ください。



注意 サーマ付混合水栓を使ってお湯はりを行う場合は、台所(浴室)リモコンでお湯はりの適温・適量設定したあと水栓側の温度設定を最も高温にしてください。(水栓の種類によっては適温・適量にならない場合があります)「お湯はり」終了後は、必ず水栓側の温度設定を元に戻してください。

〈リモコンコード〉

浴室リモコン・浴室サブリモコン
リモコンコードS(2心) 8A 0700075 ¥2,860(税抜¥2,600)
台所リモコン・サブリモコン
リモコンコードM(2心) 8A 0700166 ¥2,860(税抜¥2,600)

注)・最高使用温度は75°Cです。・リモコン未接続時は60°C固定出湯となり、「オートストップ機能」は作動しません。

16号給湯タイプ 屋外壁掛形(PS標準設置形)

Q-TEC制御 (水量サーボ)

GQ-1628WS BL

給湯 TG 33.4kW(28,700kcal/h)
LPG 33.4kW(2.39kg/h)

(TGは13Aの値です。12Aは若干小さくなります。)

GQ-1628WS BL

給水・給湯接続	ガス種	品コード
R3/4(20A)	LPG	0000A01
R3/4(20A)	12A・13A	0000A07
R1/2(15A)	LPG	0000A11
R1/2(15A)	12A・13A	0000A17

希望小売価格 **¥182,820**(税抜¥166,200)

リモコンセット価格(本体+別売リモコン)

RC-7607M ¥11,990(税抜¥10,900)

オートストップタイプの台所リモコンセット価格
¥194,810(税抜¥177,100)

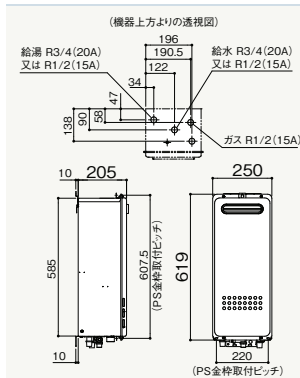
必要別売部品

リモコンコードM(2心)8A 0700166 ¥2,860(税抜¥2,600)

GQ-1628WS-KS BL

側面近接10mm

希望小売価格 **¥189,530**(税抜¥172,300)



その他別売部品

配管カバー-H17(450) 0370301 ¥7,480(税抜¥6,800)
アルコーブ排気カバー-L25 0703199 ¥11,330(税抜¥10,300)
排気カバー-C49 0703223 ¥6,050(税抜¥5,500)

給水・給湯接続	ガス種	品コード
R3/4(20A)	LPG	014B601
R3/4(20A)	12A・13A	014B607
R1/2(15A)	LPG	014B611
R1/2(15A)	12A・13A	014B617

16号給湯タイプ PS扉内設置形(PS標準前方排気延長形)

Q-TEC制御 (水量サーボ)

GQ-1628WS-T BL

給湯 TG 33.4kW(28,700kcal/h)
LPG 33.4kW(2.39kg/h)

(TGは13Aの値です。12Aは若干小さくなります。)

【排気延長】5m4曲がり以内 【排気筒径】φ80

GQ-1628WS-T BL

給水・給湯接続	ガス種	品コード
R3/4(20A)	LPG	0000E01
R3/4(20A)	12A・13A	0000E07
R1/2(15A)	LPG	0000E11
R1/2(15A)	12A・13A	0000E17

希望小売価格 **¥182,820**(税抜¥166,200)

リモコンセット価格(本体+別売リモコン)

RC-7607M ¥11,990(税抜¥10,900)

オートストップタイプの台所リモコンセット価格
¥194,810(税抜¥177,100)

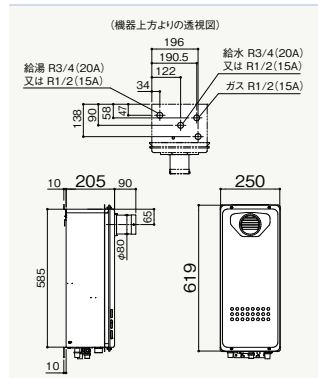
必要別売部品

リモコンコードM(2心)8A 0700166 ¥2,860(税抜¥2,600)

GQ-1628WS-T-KS BL

側面近接10mm

希望小売価格 **¥189,530**(税抜¥172,300)



その他別売部品

配管カバー-H17(450) 0370301 ¥7,480(税抜¥6,800)
GQ-1600WM用扉内設置ケース 0706420 ¥11,330(税抜¥10,300)
排気変換アダプターφ80 0701688 ¥1,320(税抜¥1,200)
φ80エルツトップ(1本入) 0706421 ¥3,850(税抜¥3,500)

給水・給湯接続	ガス種	品コード
R3/4(20A)	LPG	014B701
R3/4(20A)	12A・13A	014B707
R1/2(15A)	LPG	014B711
R1/2(15A)	12A・13A	014B717

16号給湯タイプ PS扉内後方排気延長形(PS標準後方排気延長形)

Q-TEC制御 (水量サーボ)

GQ-1628WS-TB BL

給湯 TG 33.4kW(28,700kcal/h)
LPG 33.4kW(2.39kg/h)

(TGは13Aの値です。12Aは若干小さくなります。)

【排気延長】5m4曲がり以内 【排気筒径】φ80

GQ-1628WS-TB BL

給水・給湯接続	ガス種	品コード
R3/4(20A)	LPG	0000F01
R3/4(20A)	12A・13A	0000F07
R1/2(15A)	LPG	0000F11
R1/2(15A)	12A・13A	0000F17

希望小売価格
¥195,030(税抜¥177,300)

リモコンセット価格(本体+別売リモコン)

RC-7607M ¥11,990(税抜¥10,900)

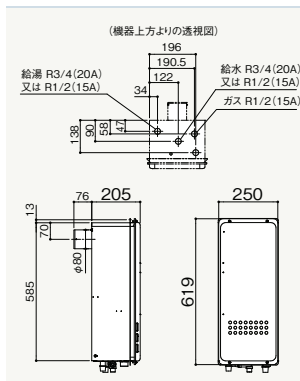
オートストップタイプの台所リモコンセット価格
¥207,020(税抜¥188,200)

必要別売部品

リモコンコードM(2心)8A 0700166 ¥2,860(税抜¥2,600)

その他別売部品

GQ-1600WM用扉内設置ケース 0706420 ¥11,330(税抜¥10,300)
φ80エルツトップ(1本入) 0706421 ¥3,850(税抜¥3,500)



16号給湯タイプ PS扉内上方排気延長形

Q-TEC制御 (水量サーボ)

GQ-1628WS-H BL

給湯 TG 33.4kW(28,700kcal/h)
LPG 33.4kW(2.39kg/h)

(TGは13Aの値です。12Aは若干小さくなります。)

【排気延長】5m4曲がり以内 【排気筒径】φ80

GQ-1628WS-H BL

給水・給湯接続	ガス種	品コード
R3/4(20A)	LPG	0001A01
R3/4(20A)	12A・13A	0001A07
R1/2(15A)	LPG	0001A11
R1/2(15A)	12A・13A	0001A17

希望小売価格 **¥195,030**(税抜¥177,300)

リモコンセット価格(本体+別売リモコン)

RC-7607M ¥11,990(税抜¥10,900)

オートストップタイプの台所リモコンセット価格
¥207,020(税抜¥188,200)

必要別売部品

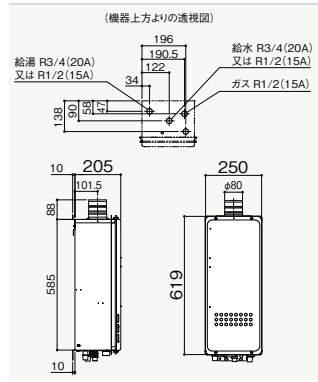
リモコンコードM(2心)8A 0700166 ¥2,860(税抜¥2,600)

GQ-1628WS-H-KS BL

側面近接10mm

希望小売価格 **¥201,850**(税抜¥183,500)

注)Hタイプは雨等がかかる場所には壁掛設置できません。



その他別売部品

配管カバー-H17(450) 0370301 ¥7,480(税抜¥6,800)
GQ-1600WM用扉内設置ケース 0706420 ¥11,330(税抜¥10,300)
φ80エルツトップ(1本入) 0706421 ¥3,850(税抜¥3,500)

給水・給湯接続	ガス種	品コード
R3/4(20A)	LPG	014B801
R3/4(20A)	12A・13A	014B807
R1/2(15A)	LPG	014B811
R1/2(15A)	12A・13A	014B817

●F・FFA・FFBなどの屋内設置形の給湯機器の工事は、「ガス消費機器設置監督者」または「液化石油ガス設備士」の監督のもとおこなってください。
●ご購入・お取り替えに際しては、施工条件や水道圧などにより能力または使い勝手等に差が生じる事があります。くわしくは販売店または弊社までご相談ください。
●ご家庭での使用を前提に設計しておりますので、給湯を連続して60分以上ご使用になると、消し忘れ防止のため燃焼をストップします。

部材などくわしくは **P.195** をご覧ください。

本カタログに記載しております全商品の価格は希望小売価格です。また税込価格(税抜価格)をそれぞれ記しております。