



温水暖房システム

温水暖房付給湯器(高温水供給方式)

温水暖房

給湯

自動お湯はり

GQHシリーズ

自動お湯はり機能付「温水暖房+給湯」



自動お湯はり



給湯



温水暖房



既設YGV(ジェットオート)からの取り替えに「必須!」

ハーマン製YGV(ジェットオート)からの取り替えは「ふるアダプターDX」への交換も同時に行ってください。

- 浴槽が空の状態ですって高温差し湯をしてしまうことを防止できます。
- 設定温度になると差し湯が停止するので、無駄に湯量が増えません。
- ハーマン製YGV(ジェットオート)の高温差し湯温度は90℃のみです。
- 安全性の観点からも必ず「ふるアダプターDX」をご使用ください。



ジェットオート

- ★1 Q機能 ターボ給湯 保温 低温度出湯 中間温度設定 省電力モード 追いだき たし湯 たし水 沸上予約 点検お知らせ
- ★2

★1 ふるアダプターDX型使用時のみ。
★2 高温水供給方式です。



設計上の標準使用期間 10年

リモコン

●マルチリモコン・標準タイプ
RC-B072マルチセット 0707758
¥32,560(税抜¥29,600)



●浴室リモコン+床暖房スイッチ付台所リモコン
RC-7571M-2-FCN 0707762
¥18,040(税抜¥16,400)

RC-7571MF-2-FCN 0707761
¥23,760(税抜¥21,600)

●追加リモコン
※サブリモコンのみでは使用できません。
サブリモコン RC-8001A(非防水形) 0702956
¥14,300(税抜¥13,000)

浴室サブリモコンRC-8001B(防水形) 0703171
¥18,370(税抜¥16,700)

<リモコンコード>
浴室リモコン・浴室サブリモコン
リモコンコードS(2心) 8A 0700075 ¥2,860(税抜¥2,600)が別途必要です。
台所リモコン・サブリモコン
リモコンコードM(2心) 8A 0700166 ¥2,860(税抜¥2,600)が別途必要です。

24号給湯タイプ

屋内壁掛/強制給排気形 暖房水2温度(3Pヘッダー内蔵) PRO-TECカ(水量サーボ)

特監法対象商品

GQH-2443AWX3H-SFF-DX BL

給湯	TG ▶ 50.0kW(43,000kcal/h) LPG ▶ 50.0kW(3.57kg/h)
暖房	TG ▶ 14.0kW(12,000kcal/h) LPG ▶ 14.0kW(1.0kg/h)
同時	TG ▶ 66.9kW(57,500kcal/h) LPG ▶ 66.9kW(4.78kg/h)

(TGは13Aの値です。12Aは若干小さくなります。)

希望小売価格
¥476,960(税抜¥433,600)

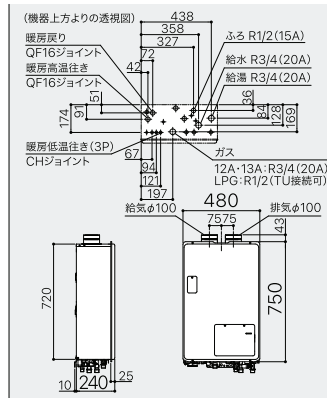
リモコンセット価格(本体+別売リモコン)

RC-B072マルチセット ¥32,560(税抜¥29,600)
マルチリモコンセット価格
¥509,520(税抜¥463,200)

- 必要別売部材
- ふるアダプターDX-F型-R 0704193 ¥12,540(税抜¥11,400)
 - ふるアダプターDX-F型-L 0704194 ¥12,540(税抜¥11,400)
 - リモコンコードS(2心) 8A 0700075 ¥2,860(税抜¥2,600)
 - リモコンコードM(2心) 8A 0700166 ¥2,860(税抜¥2,600)

- その他別売部材
- 据置台D38 650 0701383 ¥20,680(税抜¥18,800)
 - 壁掛金具CXB SUSセット 0700563 ¥9,680(税抜¥8,800)
- 注)ふるアダプターはL/R(左接続・右接続)両方をご用意しています。

給水・給湯接続	ガス種	品コード
R3/4(20A)	LPG	0050B01
R3/4(20A)	12A・13A	0050B07



16号給湯タイプ

屋内壁掛/強制給排気形 暖房水2温度(3Pヘッダー内蔵) PRO-TECカ(水量サーボ)

特監法対象商品

GQH-1643AWX3H-SFF-DX BL

給湯	TG ▶ 33.4kW(28,700kcal/h) LPG ▶ 33.4kW(2.39kg/h)
暖房	TG ▶ 14.0kW(12,000kcal/h) LPG ▶ 14.0kW(1.0kg/h)
同時	TG ▶ 50.3kW(43,300kcal/h) LPG ▶ 50.3kW(3.59kg/h)

(TGは13Aの値です。12Aは若干小さくなります。)

希望小売価格
¥424,710(税抜¥386,100)

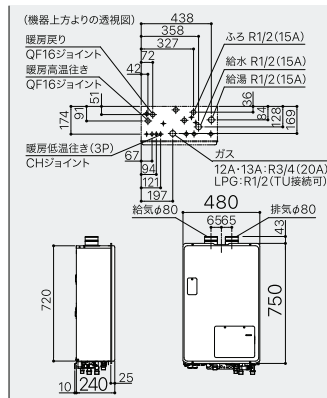
リモコンセット価格(本体+別売リモコン)

RC-B072マルチセット ¥32,560(税抜¥29,600)
マルチリモコンセット価格
¥457,270(税抜¥415,700)

- 必要別売部材
- ふるアダプターDX-F型-R 0704193 ¥12,540(税抜¥11,400)
 - ふるアダプターDX-F型-L 0704194 ¥12,540(税抜¥11,400)
 - リモコンコードS(2心) 8A 0700075 ¥2,860(税抜¥2,600)
 - リモコンコードM(2心) 8A 0700166 ¥2,860(税抜¥2,600)

- その他別売部材
- 据置台D38 650 0701383 ¥20,680(税抜¥18,800)
 - 壁掛金具CXB SUSセット 0700563 ¥9,680(税抜¥8,800)
- 注)ふるアダプターはL/R(左接続・右接続)両方をご用意しています。

給水・給湯接続	ガス種	品コード
R1/2(15A)	LPG	0051A01
R1/2(15A)	12A・13A	0051A07



- F・FFA・FFBなどの屋内設置形の給湯機器の工事は、「ガス消費機器設置監督者」または「液化石油ガス設備士」の監督のもとおこなってください。
- ご購入・お取り替えに際しては、施工条件や水道圧などにより能力または使い勝手に差が生じる事があります。くわしくは販売店または弊社までご相談ください。
- システムに合った暖房熱源機を選定するには、暖房出力以外に内蔵ポンプの能力や膨張吸収量の確認が別途必要です。詳しくは弊社営業窓口へお問い合わせください。

部材などくわしくは P.52~ をご覧ください。

本カタログに記載しております全商品の価格は希望小売価格です。また税込価格(税抜価格)をそれぞれ記しております。

クイックオート

- ★1 Q機能 ターボ給湯 風呂保温 低温度出湯 中間温度設定 省電力モード
- ★2 追いだし湯 たし湯 たし水 沸上予約 点検お知らせ



設計上の標準使用期間 **10年**

★1 ふるアダプター-DX型使用時のみ。
★2 高温水供給方式です。

リモコン

●マルチリモコン・標準タイプ
RC-B072マルチセット 0707758
¥32,560(税抜¥29,600)



浴室リモコン
台所リモコン

●浴室リモコン+床暖房スイッチ付台所リモコン
RC-7571M-2-FCN 0707762
¥18,040(税抜¥16,400)

RC-7571MF-2-FCN 0707761
¥23,760(税抜¥21,600)

●追加リモコン

※サブリモコンのみでは使用できません。

サブリモコン RC-8001A(非防水形) 0702956
¥14,300(税抜¥13,000)

浴室サブリモコンRC-8001B(防水形) 0703171
¥18,370(税抜¥16,700)

<リモコンコード>

浴室リモコン・浴室サブリモコン
リモコンコードS(2心) 8A 0700075 ¥2,860(税抜¥2,600)が別途必要です。
台所リモコン・サブリモコン
リモコンコードM(2心) 8A 0700166 ¥2,860(税抜¥2,600)が別途必要です。



写真は24号タイプです。

24号給湯タイプ

屋内壁掛/強制給排気形 暖房水1温度(ヘッダー外付) PRO-TECメカ (水量サーボ)

特監法対象商品

GQH-2443AWXD-SFF-DX BL

給湯	TG	▶ 50.0kW(43,000kcal/h)
	LPG	▶ 50.0kW(3.57kg/h)
暖房	TG	▶ 14.0kW(12,000kcal/h)
	LPG	▶ 9.1kW(7,800kg/h)
同時	TG	▶ 66.9kW(57,500kcal/h)
	LPG	▶ 66.9kW(4.78kg/h)

(TGは13Aの値です。12Aは若干小さくなります。)

希望小売価格

¥467,830(税抜¥425,300)

リモコンセット価格(本体+別売リモコン)

RC-B072マルチセット ¥32,560(税抜¥29,600)

マルチリモコンセット価格

¥500,390(税抜¥454,900)

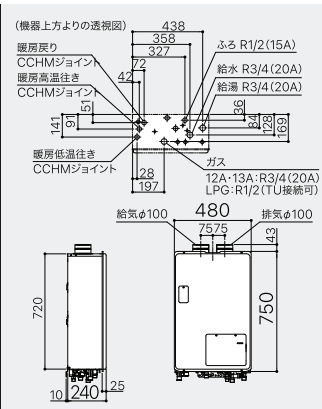
給水・給湯接続	ガス種	品コード
R3/4(20A)	LPG	004EC01
R3/4(20A)	12A・13A	004EC07

必要別売部材

ふるアダプター-DX-F型-R 0704193 ¥12,540(税抜¥11,400)
ふるアダプター-DX-F型-L 0704194 ¥12,540(税抜¥11,400)
リモコンコードS(2心) 8A 0700075 ¥2,860(税抜¥2,600)
リモコンコードM(2心) 8A 0700166 ¥2,860(税抜¥2,600)

その他別売部材

据置台D38 650 0701383 ¥20,680(税抜¥18,800)
壁掛金具CXB SUSセット 0700563 ¥9,680(税抜¥8,800)
注)ふるアダプターはL/R(左接続・右接続)両方をご用意しています。



16号給湯タイプ

屋内壁掛/強制給排気形 暖房水1温度(ヘッダー外付) PRO-TECメカ (水量サーボ)

特監法対象商品

GQH-1643AWXD-SFF-DX BL

給湯	TG	▶ 33.4kW(28,700kcal/h)
	LPG	▶ 33.4kW(2.39kg/h)
暖房	TG	▶ 14.0kW(12,000kcal/h)
	LPG	▶ 9.1kW(7,800kg/h)
同時	TG	▶ 50.3kW(43,300kcal/h)
	LPG	▶ 50.3kW(3.59kg/h)

(TGは13Aの値です。12Aは若干小さくなります。)

希望小売価格

¥415,580(税抜¥377,800)

リモコンセット価格(本体+別売リモコン)

RC-B072マルチセット ¥32,560(税抜¥29,600)

マルチリモコンセット価格

¥448,140(税抜¥407,400)

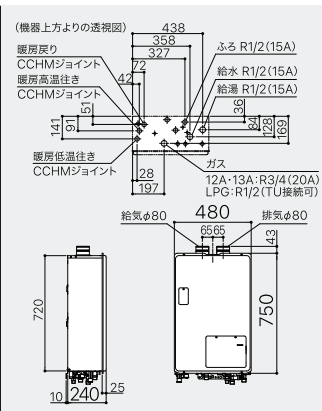
給水・給湯接続	ガス種	品コード
R1/2(15A)	LPG	004ED01
R1/2(15A)	12A・13A	004ED07

必要別売部材

ふるアダプター-DX-F型-R 0704193 ¥12,540(税抜¥11,400)
ふるアダプター-DX-F型-L 0704194 ¥12,540(税抜¥11,400)
リモコンコードS(2心) 8A 0700075 ¥2,860(税抜¥2,600)
リモコンコードM(2心) 8A 0700166 ¥2,860(税抜¥2,600)

その他別売部材

据置台D38 650 0701383 ¥20,680(税抜¥18,800)
壁掛金具CXB SUSセット 0700563 ¥9,680(税抜¥8,800)
注)ふるアダプターはL/R(左接続・右接続)両方をご用意しています。



<関連部材>

部材などくわしくは P.52~ をご覧ください。

給排気トップ		クロスアダプター	
<p>TFW-100A1-C(K) 200型 ¥37,510(税抜¥34,100) 0705568 対応壁厚 150~250mm 300型 ¥37,510(税抜¥34,100) 0705569 対応壁厚 250~350mm 400型 ¥37,510(税抜¥34,100) 0705570 対応壁厚 350~450mm</p> <p>壁穴 175φ 飛出寸法 129mm</p> <p>■対応機種 GQH-2443シリーズ</p> <p>注意! 「TFW-100A1-C(K)」を使用して壁掛設置する場合は、「壁掛金具TFW」が別途必要です。</p>	<p>YP2608PR ¥34,980(税抜¥31,800) 0520C01</p> <p>φ80(外径) 250 φ80(外径) 130</p> <p>φ81.4(内径) φ80.5(内径)</p> <p>230 60 130 130</p> <p>■対応機種 GQH-1643シリーズ</p> <p>(給気管と排気管が交差する場合に使用してください)</p>	<p>YP2508HM ¥40,040(税抜¥36,400) 0537C01</p> <p>φ100.8(外径) 292.5 φ100.8(外径) 150</p> <p>φ101.4(内径) φ101.4(内径)</p> <p>248.8 60 150 150</p> <p>■対応機種 GQH-2443シリーズ</p> <p>(給気管と排気管が交差する場合に使用してください)</p>	
<p>TFB-100B (給気・排気用各1個入) ¥19,250(税抜¥17,500) 0701968</p> <p>壁穴径は壁厚寸法により変わります。</p> <p>■対応機種 GQH-2443シリーズ</p>			
<p>TFB-80B (給気・排気用各1個入) ¥19,250(税抜¥17,500) 0701967 対応壁厚 150~600mm</p> <p>壁穴径は壁厚寸法により変わります。</p> <p>■対応機種 GQH-1643シリーズ</p>			