

給湯専用 オートストップ

オートストップ ★1

お知らせ ★1

機能

省電力モード

ソーラー対応 ★2

設計上の標準使用期間 **10年**

★1 詳しくはP.14参照。
★2 「オートストップなしタイプ」、「本体操作の場合」のみ対応します。但し、設定温度にならないことがあります。



写真はGQ-2037WS-KB BLです。

リモコン

●オートストップタイプ



台所リモコン
RC-7607M 0702151
¥11,990(税抜¥10,900)



浴室リモコン
RC-7607S 0702152
¥14,630(税抜¥13,300)

●オートストップなしタイプ



台所リモコン
RC-7606M 0702094
¥10,560(税抜¥9,600)



浴室リモコン
RC-7606S 0702150
¥13,200(税抜¥12,000)

●追加リモコン

※サブリモコンのみでは使用できません。
サブリモコン RC-8001A(非防水形)
0702956
¥14,300(税抜¥13,000)
浴室サブリモコン RC-8001B(防水形)
0703171
¥18,370(税抜¥16,700)

〈リモコンコード〉

浴室リモコン・浴室サブリモコン
リモコンコードS(2心) 8A 0700075
¥2,860(税抜¥2,600)
台所リモコン・サブリモコン
リモコンコードM(2心) 8A 0700166
¥2,860(税抜¥2,600)

リモコン対応個数は合計2個です。(台所・浴室リモコンはそれぞれ複数接続できません)

浴槽の落とし込みにオートストップを使用される場合は、サーモ付混合水栓以外の水栓をご利用ください。

注意 サーモ付混合水栓を使ってお湯はりを行う場合は、台所(浴室)リモコンでお湯はりの適温・適量設定したあと水栓側の温度設定を最も高温にしてください。(水栓の種類によっては適温・適量にならない場合があります)「お湯はり」終了後は、必ず水栓側の温度設定を元に戻してください。

20号給湯タイプ

壁組み込み設置形

Q-TEC制御 (水量サーボ)

GQ-2037WS-KB BL

給湯	TG	41.6kW(35,800kcal/h)
	LPG	41.6kW(2.98kg/h)

(TGは13Aの値です。12Aは若干小さくなります。)



グリーン購入法適合商品

給水・給湯接続	ガス種	品コード
R1/2(15A)	LPG	00ED511
R1/2(15A)	12A・13A	00ED517

希望小売価格

¥173,360(税抜 ¥157,600)

リモコンセット価格(本体+別売リモコン)

RC-7607M ¥11,990(税抜¥10,900)

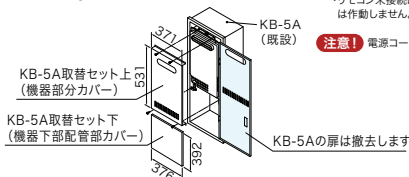
オートストップタイプの台所リモコンセット価格

¥185,350(税抜 ¥168,500)

RC-7606M ¥10,560(税抜¥9,600)

オートストップなしタイプの台所リモコンセット価格

¥183,920(税抜 ¥167,200)



KB-5A取替セット上(機器部分カバー)

KB-5A取替セット下(機器下部配管部カバー)

KB-5Aの扉は撤去します

注・最高使用温度は75℃です。
・リモコン未接続時は60℃固定出湯となります。「オートストップ機能」は作動しません。

注意! 電源コードは現場手配となります。

必要別売部品

リモコンコードS(2心) 8A	0700075	¥2,860(税抜¥2,600)
リモコンコードM(2心) 8A	0700166	¥2,860(税抜¥2,600)

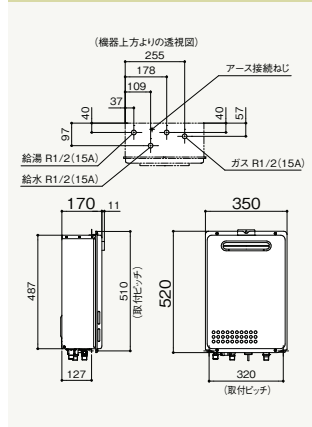
その他別売部品

ガスメーターボックスGM-1	0707711	¥31,350(税抜¥28,500)
配管キットHK-10	0704585	¥10,120(税抜¥9,200)
組込取付ボックスKB-10	0704581	¥31,350(税抜¥28,500)

〈取り替え対応用〉

KB-5A取替セット上(機器部分カバー) 0704583 ¥13,860(税抜¥12,600)

KB-5A取替セット下(機器下部配管部カバー) 0704582 ¥15,180(税抜¥13,800)



給湯専用

ソーラー対応 ★

設計上の標準使用期間 **10年**

★ 但し、設定温度にならないことがあります。



リモコン



台所リモコン
RC-7606M 0702094
¥10,560(税抜¥9,600)



浴室リモコン
RC-7606S 0702150
¥13,200(税抜¥12,000)

リモコン対応個数は合計2個です。(台所・浴室リモコンはそれぞれ複数接続できません)

注意 サーモ付混合水栓を使ってお湯はりを行う場合は、台所(浴室)リモコンでお湯はりの適温・適量設定したあと水栓側の温度設定を最も高温にしてください。(水栓の種類によっては適温・適量にならない場合があります)「お湯はり」終了後は、必ず水栓側の温度設定を元に戻してください。

●追加リモコン

※サブリモコンのみでは使用できません。
サブリモコン RC-8001A(非防水形)
0702956
¥14,300(税抜¥13,000)
浴室サブリモコン RC-8001B(防水形)
0703171
¥18,370(税抜¥16,700)

〈リモコンコード〉

浴室リモコン
リモコンコードS 8A(2心) 0700075 ¥2,860(税抜¥2,600)
台所リモコン
リモコンコードM 8A(2心) 0700166 ¥2,860(税抜¥2,600)

16号給湯タイプ

壁組み込み設置形

(新FF+FB制御・可変式水ガバナ*)

ユコアGQ-シリーズ

GQ-1637WE-KB BL

給湯	TG	33.4kW(28,700kcal/h)
	LPG	33.4kW(2.39kg/h)

(TGは13Aの値です。12Aは若干小さくなります。)

希望小売価格

¥170,720(税抜 ¥155,200)

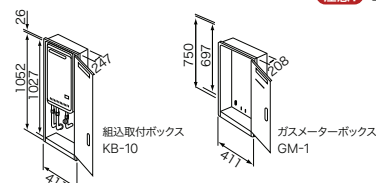
リモコンセット価格(本体+別売リモコン)

RC-7606M ¥10,560(税抜¥9,600)

台所リモコンセット価格

¥181,280(税抜 ¥164,800)

※冬場など入水温度が低い時、出湯量が多いと過温が低下することがあります。混合水栓での使用をおすすめいたします。



組込取付ボックス KB-10

ガスメーターボックス GM-1

注・最高使用温度は75℃です。
・リモコン未接続時は60℃固定出湯となります。

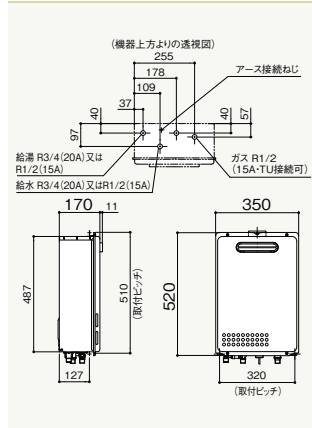
注意! 電源コードは現場手配となります。

必要別売部品

リモコンコードS(2心) 8A	0700075	¥2,860(税抜¥2,600)
リモコンコードM(2心) 8A	0700166	¥2,860(税抜¥2,600)

その他別売部品

配管キットHK-10	0704585	¥10,120(税抜¥9,200)
組込取付ボックスKB-10	0704581	¥31,350(税抜¥28,500)
ガスメーターボックスGM-1	0707711	¥31,350(税抜¥28,500)



●ご購入・お取り替えに際しては、施工条件や水圧などにより能力または使い勝手に差が生じる事があります。くわしくは販売店または弊社までご相談ください。
●ご家庭での使用を前提に設計しておりますので、給湯を連続して60分以上ご使用になりますと、消し忘れ防止のため燃焼をストップします。

部材などくわしくは P.195~をご覧ください。