

## 給湯専用 オートストップ

★1  
オートストップ  
省エネ

Q機能

ターボ給湯

低温度出湯

省電力モード

Q1U対応

★2

SKB対応

グリーン購入法適合商品

設計上の標準使用期間 **10年**

12A・13Aのみ

★1 詳しくはP.14参照。

★2 RC-7507M-3に対応します。

### リモコン



写真は24号給湯タイプです。



音声ガイド

台所リモコン RC-7507M-3  
0704379  
¥19,580(税抜¥17,800)



音声ガイド

浴室リモコン RC-7507S-3  
0704066  
¥19,580(税抜¥17,800)

リモコン対応個数は合計3個です。(台所・浴室リモコンはそれぞれ複数接続できません)浴槽の落とし込みにオートストップを使用される場合は、サーモ付混合水栓以外の水栓をご利用ください。

**注意** サーモ付混合水栓を使ってお湯はりを行う場合は、台所(浴室)リモコンでお湯はりの適温・適量設定したあと水栓側の温度設定を最も高温にしてください。(水栓の種類によっては適温・適量にならない場合があります)「お湯はり」終了後は、必ず水栓側の温度設定を元に戻してください。

### ●追加リモコン

※サブリモコンのみでは使用できません。  
サブリモコン RC-8001A(非防水形)  
0702956  
¥14,300(税抜¥13,000)  
浴室サブリモコンRC-8001B(防水形)  
0703171  
¥18,370(税抜¥16,700)

### 〈リモコンコード〉

浴室リモコン・浴室サブリモコン  
リモコンコードS(2心) 8A 0700075 ¥2,860(税抜¥2,600)  
台所リモコン・サブリモコン  
リモコンコードM(2心) 8A 0700166 ¥2,860(税抜¥2,600)

### 24号給湯タイプ 屋外壁掛形(PS標準設置形) PRO-TECメカ (水量サーボ)

## GQ-2437WX

給湯 TG ..... 50.0kW(43,000kcal/h)  
LPG ..... 50.0kW(3.57kg/h)

(TGは13Aの値です。12Aは若干小さくなります。)

希望小売価格  
**¥268,070**(税抜¥243,700)

リモコンセット価格(本体+別売リモコン)  
RC-7507M-3 ¥19,580(税抜¥17,800)

台所リモコンセット価格  
**¥287,650**(税抜¥261,500)

必要別売部品  
リモコンコードM(2心)8A 0700166 ¥2,860(税抜¥2,600)

その他別売部品  
配管カバーH33-K(450) 0700400 ¥6,930(税抜¥6,300)  
据置台D30 0700464 ¥16,610(税抜¥15,100)  
アルコープ排気カバーL18 0702164 ¥11,330(税抜¥10,300)  
排気カバーC52 0702165 ¥6,050(税抜¥5,500)

注)・最高使用温度は75℃です。  
・リモコン未接続時は60℃固定出湯となり、「オートストップ機能」は作動しません。

### GQ-2437WX

給水・給湯接続	ガス種	品コード
R3/4(20A)	LPG	00CC001
R3/4(20A)	12A・13A	00CC007

### GQ-2437WX BL

給水・給湯接続	ガス種	品コード
R3/4(20A)	LPG	00CA801
R3/4(20A)	12A・13A	00CA807

### 20号給湯タイプ 屋外壁掛形(PS標準設置形) PRO-TECメカ (水量サーボ)

## GQ-2037WX

給湯 TG ..... 41.6kW(35,800kcal/h)  
LPG ..... 41.6kW(2.98kg/h)

(TGは13Aの値です。12Aは若干小さくなります。)

希望小売価格  
**¥232,980**(税抜¥211,800)

リモコンセット価格(本体+別売リモコン)  
RC-7507M-3 ¥19,580(税抜¥17,800)

台所リモコンセット価格  
**¥252,560**(税抜¥229,600)

必要別売部品  
リモコンコードM(2心)8A 0700166 ¥2,860(税抜¥2,600)

その他別売部品  
配管カバーH33-K(450) 0700400 ¥6,930(税抜¥6,300)  
据置台D30 0700464 ¥16,610(税抜¥15,100)  
アルコープ排気カバーL17 0702163 ¥11,330(税抜¥10,300)  
排気カバーC51 0702167 ¥6,050(税抜¥5,500)

注)・最高使用温度は75℃です。  
・リモコン未接続時は60℃固定出湯となり、「オートストップ機能」は作動しません。

### GQ-2037WX

給水・給湯接続	ガス種	品コード
R3/4(20A)	LPG	00CC301
R3/4(20A)	12A・13A	00CC307
R1/2(15A)	LPG	00CC311
R1/2(15A)	12A・13A	00CC317

### GQ-2037WX BL

給水・給湯接続	ガス種	品コード
R3/4(20A)	LPG	00CB101
R3/4(20A)	12A・13A	00CB107
R1/2(15A)	LPG	00CB111
R1/2(15A)	12A・13A	00CB117

### 16号給湯タイプ 屋外壁掛形(PS標準設置形) PRO-TECメカ (水量サーボ)

## GQ-1637WX

給湯 TG ..... 33.4kW(28,700kcal/h)  
LPG ..... 33.4kW(2.39kg/h)

(TGは13Aの値です。12Aは若干小さくなります。)

希望小売価格  
**¥216,590**(税抜¥196,900)

リモコンセット価格(本体+別売リモコン)  
RC-7507M-3 ¥19,580(税抜¥17,800)

台所リモコンセット価格  
**¥236,170**(税抜¥214,700)

必要別売部品  
リモコンコードM(2心)8A 0700166 ¥2,860(税抜¥2,600)

その他別売部品  
配管カバーH33-K(450) 0700400 ¥6,930(税抜¥6,300)  
据置台D30 0700464 ¥16,610(税抜¥15,100)  
アルコープ排気カバーL16 0702157 ¥11,330(税抜¥10,300)  
排気カバーC50 0702166 ¥6,050(税抜¥5,500)

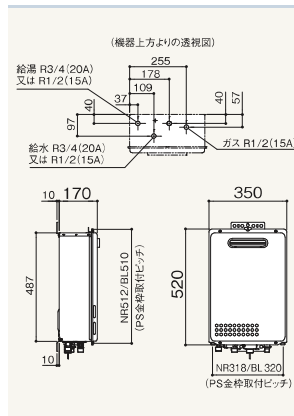
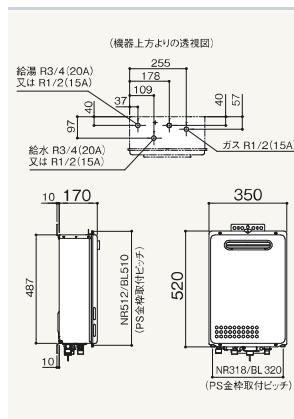
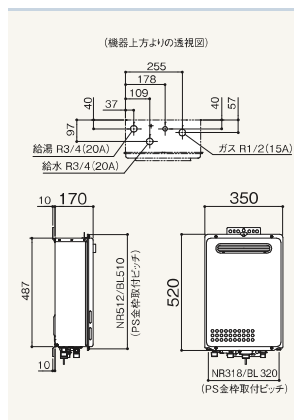
注)・最高使用温度は75℃です。  
・リモコン未接続時は60℃固定出湯となり、「オートストップ機能」は作動しません。

### GQ-1637WX

給水・給湯接続	ガス種	品コード
R3/4(20A)	LPG	00CC601
R3/4(20A)	12A・13A	00CC607
R1/2(15A)	LPG	00CC611
R1/2(15A)	12A・13A	00CC617

### GQ-1637WX BL

給水・給湯接続	ガス種	品コード
R3/4(20A)	LPG	00CB401
R3/4(20A)	12A・13A	00CB407
R1/2(15A)	LPG	00CB411
R1/2(15A)	12A・13A	00CB417



●ご購入・お取り替えに際しては、施工条件や水圧などにより能力または使い勝手が異なる場合があります。くわしくは販売店または弊社までご相談ください。  
●ご家庭での使用を前提に設計しておりますので、給湯を連続して60分以上ご使用になりますと、消し忘れ防止のため燃焼をストップします。

部材などくわしくはP.195~をご覧ください。

## 給湯専用 オートストップ



★1

Q機能

ターボ給湯

低温出湯

省電力モード

★2

QU-1対応

SKB対応

設計上の標準使用期間 **10年**



12A・13Aのみ

★1 詳しくはP.14参照。  
★2 RC-7507M-3に対応します。

### リモコン



写真は24号給湯タイプです。



台所リモコン RC-7507M-3  
0704379  
¥19,580(税抜¥17,800)



浴室リモコン RC-7507S-3  
0704066  
¥19,580(税抜¥17,800)

リモコン対応個数は合計3個です。(台所・浴室リモコンはそれぞれ複数接続できません)  
浴槽の落とし込みにオートストップを使用される場合は、サーモ付混合水栓以外の水栓をご利用ください。

**注意** サーモ付混合水栓を使ってお湯はりを行う場合は、台所(浴室)リモコンでお湯はりの適温・適量設定したあと水検側の温度設定を最も高温にしてください。(水栓の種類によっては適温・適量にならない場合があります)「お湯はり」終了後は、必ず水検側の温度設定を元に戻してください。

### 〈リモコンコード〉

浴室リモコン・浴室サブリモコン  
リモコンコードS(2心) 8A 0700075 ¥2,860(税抜¥2,600)  
台所リモコン・サブリモコン  
リモコンコードM(2心) 8A 0700166 ¥2,860(税抜¥2,600)

### ●追加リモコン

※サブリモコンのみで使用できません。  
サブリモコン RC-8001A(非防水形)  
0702956  
¥14,300(税抜¥13,000)  
浴室サブリモコンRC-8001B(防水形)  
0703171  
¥18,370(税抜¥16,700)

### 24号給湯タイプ PS扉内設置形(PS標準前方排気延長形) PRO-TECメカ(水量サーボ)

#### GQ-2437WX-T

給湯 TG.....50.0kW(43,000kcal/h)  
LPG.....50.0kW(3.57kg/h)

(TGは13Aの機種です。12Aは若干小さくなります。)  
【排気延長】7m4曲がり以内 【排気筒径】φ100

希望小売価格  
¥268,070(税抜 ¥243,700)

リモコンセット価格(本体+別売リモコン)

RC-7507M-3 ¥19,580(税抜¥17,800)

台所リモコンセット価格  
¥287,650(税抜 ¥261,500)

必要別売部材  
リモコンコードM(2心)8A 0700166 ¥2,860(税抜¥2,600)

その他別売部材  
扉内ケースTC-15 0702143 ¥11,990(税抜¥10,900)  
扉内ケースTC-16 0702147 ¥14,190(税抜¥12,900)  
扉内ケースTC-17 0702148 ¥14,190(税抜¥12,900)  
ラッキング用壁掛金具CRP※ 0700676 ¥3,520(税抜¥3,200)

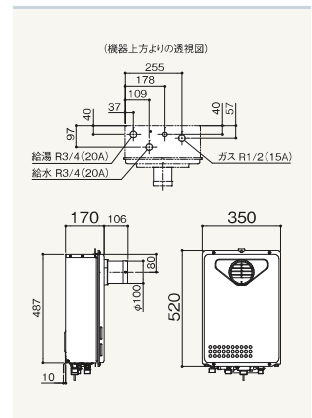
※壁掛設置する場合には、ラッキング用壁掛金具CRPが必要です。  
注・最高使用温度は75℃です。  
・リモコン未接続時は60℃固定出湯となり、「オートストップ機能」は作動しません。

#### GQ-2437WX-T

給水・給湯接続	ガス種	品コード
R3/4(20A)	LPG	00CC101
R3/4(20A)	12A・13A	00CC107

#### GQ-2437WX-T BL

給水・給湯接続	ガス種	品コード
R3/4(20A)	LPG	00CA901
R3/4(20A)	12A・13A	00CA907



### 20号給湯タイプ PS扉内設置形(PS標準前方排気延長形) PRO-TECメカ(水量サーボ)

#### GQ-2037WX-T

給湯 TG.....41.6kW(35,800kcal/h)  
LPG.....41.6kW(2.98kg/h)

(TGは13Aの機種です。12Aは若干小さくなります。)  
【排気延長】7m4曲がり以内 【排気筒径】φ80

希望小売価格  
¥232,980(税抜 ¥211,800)

リモコンセット価格(本体+別売リモコン)

RC-7507M-3 ¥19,580(税抜¥17,800)

台所リモコンセット価格  
¥252,560(税抜 ¥229,600)

必要別売部材  
リモコンコードM(2心)8A 0700166 ¥2,860(税抜¥2,600)

その他別売部材  
扉内ケースTC-15 0702143 ¥11,990(税抜¥10,900)  
扉内ケースTC-16 0702147 ¥14,190(税抜¥12,900)  
扉内ケースTC-17 0702148 ¥14,190(税抜¥12,900)  
排気変更アダプターφ80 0701688 ¥1,320(税抜¥1,200)  
φ80エルトップ(1本入) 0706421 ¥3,850(税抜¥3,500)  
ラッキング用壁掛金具CRP※ 0700676 ¥3,520(税抜¥3,200)

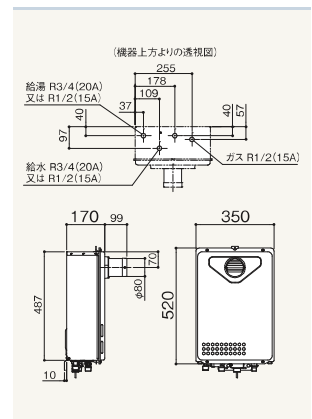
※壁掛設置する場合には、ラッキング用壁掛金具CRPが必要です。  
注・最高使用温度は75℃です。  
・リモコン未接続時は60℃固定出湯となり、「オートストップ機能」は作動しません。

#### GQ-2037WX-T

給水・給湯接続	ガス種	品コード
R3/4(20A)	LPG	00CC401
R3/4(20A)	12A・13A	00CC407
R1/2(15A)	LPG	00CC411
R1/2(15A)	12A・13A	00CC417

#### GQ-2037WX-T BL

給水・給湯接続	ガス種	品コード
R3/4(20A)	LPG	00CB201
R3/4(20A)	12A・13A	00CB207
R1/2(15A)	LPG	00CB211
R1/2(15A)	12A・13A	00CB217



### 16号給湯タイプ PS扉内設置形(PS標準前方排気延長形) PRO-TECメカ(水量サーボ)

#### GQ-1637WX-T

給湯 TG.....33.4kW(28,700kcal/h)  
LPG.....33.4kW(2.39kg/h)

(TGは13Aの機種です。12Aは若干小さくなります。)  
【排気延長】7m4曲がり以内 【排気筒径】φ80

希望小売価格  
¥216,590(税抜 ¥196,900)

リモコンセット価格(本体+別売リモコン)

RC-7507M-3 ¥19,580(税抜¥17,800)

台所リモコンセット価格  
¥236,170(税抜 ¥214,700)

必要別売部材  
リモコンコードM(2心)8A 0700166 ¥2,860(税抜¥2,600)

その他別売部材  
扉内ケースTC-15 0702143 ¥11,990(税抜¥10,900)  
扉内ケースTC-16 0702147 ¥14,190(税抜¥12,900)  
扉内ケースTC-17 0702148 ¥14,190(税抜¥12,900)  
排気変更アダプターφ80 0701688 ¥1,320(税抜¥1,200)  
φ80エルトップ(1本入) 0706421 ¥3,850(税抜¥3,500)  
ラッキング用壁掛金具CRP※ 0700676 ¥3,520(税抜¥3,200)

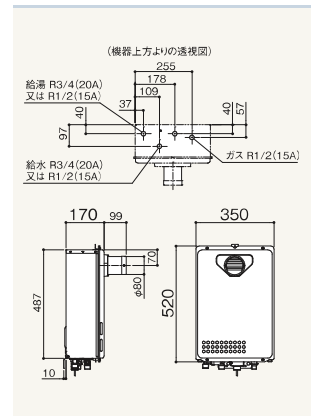
※壁掛設置する場合には、ラッキング用壁掛金具CRPが必要です。  
注・最高使用温度は75℃です。  
・リモコン未接続時は60℃固定出湯となり、「オートストップ機能」は作動しません。

#### GQ-1637WX-T

給水・給湯接続	ガス種	品コード
R3/4(20A)	LPG	00CC701
R3/4(20A)	12A・13A	00CC707
R1/2(15A)	LPG	00CC711
R1/2(15A)	12A・13A	00CC717

#### GQ-1637WX-T BL

給水・給湯接続	ガス種	品コード
R3/4(20A)	LPG	00CB501
R3/4(20A)	12A・13A	00CB507
R1/2(15A)	LPG	00CB511
R1/2(15A)	12A・13A	00CB517



部材などかわしくは P.195~ をご覧ください。

## 給湯専用 オートストップ



★1  
グリーン購入法適合商品

★2

設計上の標準使用期間 **10年**

12A・13Aのみ

★1 詳しくはP.14参照。

★2 RC-7507M-3に対応します。

### リモコン



写真は24号給湯タイプです。



台所リモコン RC-7507M-3  
0704379  
¥19,580(税抜¥17,800)



浴室リモコン RC-7507S-3  
0704066  
¥19,580(税抜¥17,800)

リモコン対応個数は合計3個です。(台所・浴室リモコンはそれぞれ複数接続できません)  
浴槽の落とし込み時にオートストップを使用される場合は、サーモ付混合水栓以外の水栓をご利用ください。

**注意** サーモ付混合水栓を使ってお湯はりを行う場合は、台所(浴室)リモコンでお湯はりの過温・過量設定したあと水栓側の温度設定を最も高温にしてください。(水栓の種類によっては過温・過量にならない場合があります)「お湯はり」終了後は、必ず水栓側の温度設定を元に戻してください。

### ●追加リモコン

※サブリモコンのみでは使用できません。  
サブリモコン RC-8001A(非防水形)  
0702956  
¥14,300(税抜¥13,000)  
浴室サブリモコンRC-8001B(防水形)  
0703171  
¥18,370(税抜¥16,700)

### 〈リモコンコード〉

浴室リモコン・浴室サブリモコン  
リモコンコードS(2心) 8A 0700075 ¥2,860(税抜¥2,600)  
台所リモコン・サブリモコン  
リモコンコードM(2心) 8A 0700166 ¥2,860(税抜¥2,600)

## 24号給湯タイプ PS扉内後方排気延長形(PS標準後方排気延長形) PRO-TECメカ(水量サーボ)

### GQ-2437WX-TB

給湯 TG ..... 50.0kW(43,000kcal/h)  
LPG ..... 50.0kW(3.57kg/h)

(TGは13Aの値です。12Aは若干小さくなります。)  
【排気延長】7m4曲がり以内 【排気筒径】φ100

希望小売価格  
¥280,280(税抜¥254,800)

リモコンセット価格(本体+別売リモコン)  
RC-7507M-3 ¥19,580(税抜¥17,800)

台所リモコンセット価格  
¥299,860(税抜¥272,600)

必要別売部材  
リモコンコードM(2心)8A 0700166 ¥2,860(税抜¥2,600)

その他別売部材  
扉内ケースTC-15 0702143 ¥11,990(税抜¥10,900)  
扉内ケースTC-16 0702147 ¥14,190(税抜¥12,900)  
扉内ケースTC-17 0702148 ¥14,190(税抜¥12,900)  
排気アダプターTB100 0700089 ¥20,680(税抜¥18,800)  
(本体は特注仕様になります)

注)・最高使用温度は75°Cです。  
・リモコン未接続時は60°C固定出湯となり、「オートストップ機能」は作動しません。

### GQ-2437WX-TB

給水・給湯接続	ガス種	品コード
R3/4(20A)	LPG	00CC201
R3/4(20A)	12A・13A	00CC207

### GQ-2437WX-TB BL

給水・給湯接続	ガス種	品コード
R3/4(20A)	LPG	00CB001
R3/4(20A)	12A・13A	00CB007

## 20号給湯タイプ PS扉内後方排気延長形(PS標準後方排気延長形) PRO-TECメカ(水量サーボ)

### GQ-2037WX-TB

給湯 TG ..... 41.6kW(35,800kcal/h)  
LPG ..... 41.6kW(2.98kg/h)

(TGは13Aの値です。12Aは若干小さくなります。)  
【排気延長】7m4曲がり以内 【排気筒径】φ80

希望小売価格  
¥245,080(税抜¥222,800)

リモコンセット価格(本体+別売リモコン)  
RC-7507M-3 ¥19,580(税抜¥17,800)

台所リモコンセット価格  
¥264,660(税抜¥240,600)

必要別売部材  
リモコンコードM(2心)8A 0700166 ¥2,860(税抜¥2,600)

その他別売部材  
扉内ケースTC-15 0702143 ¥11,990(税抜¥10,900)  
扉内ケースTC-16 0702147 ¥14,190(税抜¥12,900)  
扉内ケースTC-17 0702148 ¥14,190(税抜¥12,900)  
φ80エルトップ(1本入) 0706421 ¥3,850(税抜¥3,500)  
排気アダプターTB81 0700561 ¥20,680(税抜¥18,800)  
(本体は特注仕様になります)

注)・最高使用温度は75°Cです。  
・リモコン未接続時は60°C固定出湯となり、「オートストップ機能」は作動しません。

### GQ-2037WX-TB

給水・給湯接続	ガス種	品コード
R3/4(20A)	LPG	00CC501
R3/4(20A)	12A・13A	00CC507
R1/2(15A)	LPG	00CC511
R1/2(15A)	12A・13A	00CC517

### GQ-2037WX-TB BL

給水・給湯接続	ガス種	品コード
R3/4(20A)	LPG	00CB301
R3/4(20A)	12A・13A	00CB307
R1/2(15A)	LPG	00CB311
R1/2(15A)	12A・13A	00CB317

## 16号給湯タイプ PS扉内後方排気延長形(PS標準後方排気延長形) PRO-TECメカ(水量サーボ)

### GQ-1637WX-TB

給湯 TG ..... 33.4kW(28,700kcal/h)  
LPG ..... 33.4kW(2.39kg/h)

(TGは13Aの値です。12Aは若干小さくなります。)  
【排気延長】7m4曲がり以内 【排気筒径】φ80

希望小売価格  
¥228,910(税抜¥208,100)

リモコンセット価格(本体+別売リモコン)  
RC-7507M-3 ¥19,580(税抜¥17,800)

台所リモコンセット価格  
¥248,490(税抜¥225,900)

必要別売部材  
リモコンコードM(2心)8A 0700166 ¥2,860(税抜¥2,600)

その他別売部材  
扉内ケースTC-15 0702143 ¥11,990(税抜¥10,900)  
扉内ケースTC-16 0702147 ¥14,190(税抜¥12,900)  
扉内ケースTC-17 0702148 ¥14,190(税抜¥12,900)  
φ80エルトップ(1本入) 0706421 ¥3,850(税抜¥3,500)  
排気アダプターTB81 0700561 ¥20,680(税抜¥18,800)  
(本体は特注仕様になります)

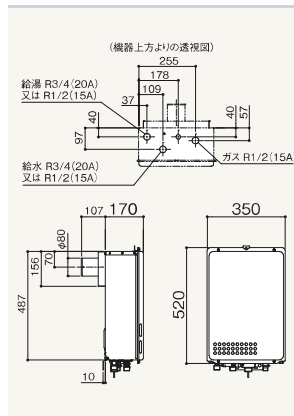
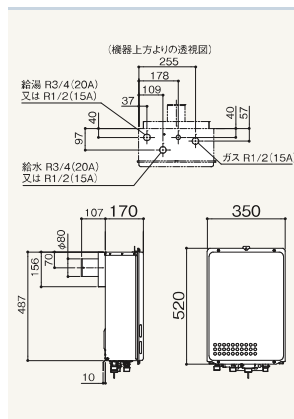
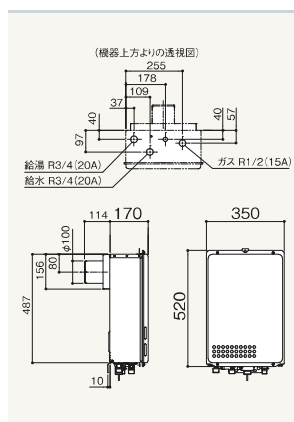
注)・最高使用温度は75°Cです。  
・リモコン未接続時は60°C固定出湯となり、「オートストップ機能」は作動しません。

### GQ-1637WX-TB

給水・給湯接続	ガス種	品コード
R3/4(20A)	LPG	00CC801
R3/4(20A)	12A・13A	00CC807
R1/2(15A)	LPG	00CC811
R1/2(15A)	12A・13A	00CC817

### GQ-1637WX-TB BL

給水・給湯接続	ガス種	品コード
R3/4(20A)	LPG	00CB601
R3/4(20A)	12A・13A	00CB607
R1/2(15A)	LPG	00CB611
R1/2(15A)	12A・13A	00CB617



●ご購入・お取り替えに際しては、施工条件や水圧などにより能力または使い勝手に差が生じる事があります。くわしくは販売店または弊社までご相談ください。  
●ご家庭での使用を前提に設計しておりますので、給湯を連続して60分以上ご使用になりますと、消し忘れ防止のため燃焼をストップします。

部材などくわしくはP.195~をご覧ください。

本カタログに記載しております全商品の価格は希望小売価格です。また税込価格(税抜価格)をそれぞれ記しております。

## 給湯専用 オートストップ

オートストップ★1  
省エネマーク

Q機能

ターボ給湯

低温度出湯

省電力モード

QU-1対応★2

SKB対応

グリーン購入法適合商品

設計上の標準使用期間 **10年**

Q21

12A・13Aのみ

★1 詳しくはP.14参照。  
★2 RC-7507M-3に対応します。

### リモコン



写真は24号給湯タイプです。



台所リモコン RC-7507M-3  
0704379  
¥19,580(税抜¥17,800)

音声ガイド



浴室リモコン RC-7507S-3  
0704066  
¥19,580(税抜¥17,800)

音声ガイド

リモコン対応個数は合計3個です。(台所・浴室リモコンはそれぞれ複数接続できません)  
浴槽の落とし込みにオートストップを使用される場合は、サーモ付混合水栓以外の水栓をご利用ください。

**注意** サーモ付混合栓を使ってお湯はりを行う場合は、台所(浴室)リモコンでお湯はりの適温・適量設定したあと水栓側の温度設定を最も高温にしてください。(水栓の種類によっては適温・適量にならない場合があります)「お湯はり」終了後は、必ず水栓側の温度設定を元に戻してください。

### ●追加リモコン

※サブリモコンのみでは使用できません。  
サブリモコン RC-8001A(非防水形)  
0702956  
¥14,300(税抜¥13,000)  
浴室サブリモコンRC-8001B(防水形)  
0703171  
¥18,370(税抜¥16,700)

### 〈リモコンコード〉

浴室リモコン・浴室サブリモコン  
リモコンコードS(2心) 8A 0700075 ¥2,860(税抜¥2,600)  
台所リモコン・サブリモコン  
リモコンコードM(2心) 8A 0700166 ¥2,860(税抜¥2,600)

## 24号給湯タイプ 屋外据置形 PRO-TECメカ (水量サーボ)

### GQ-2437RX

給湯 TG.....50.0kW(43,000kcal/h)  
LPG.....50.0kW(3.57kg/h)

(TGは13Aの値です。12Aは若干小さくなります。)

希望小売価格  
¥281,600(税抜 ¥256,000)

リモコンセット価格(本体+別売リモコン)

RC-7507M-3 ¥19,580(税抜¥17,800)

台所リモコンセット価格  
¥301,180(税抜 ¥273,800)

### 必要別売部材

リモコンコードM(2心) 8A 0700166 ¥2,860(税抜¥2,600)

### その他別売部材

側方排気カバー-S22 0704488 ¥8,800(税抜¥8,000)

注)・最高使用温度は75℃です。  
・リモコン未接続時は60℃固定出湯となり、「オートストップ機能」は作動しません。

### GQ-2437RX

給水・給湯接続	ガス種	品コード
R3/4(20A)	LPG	00CC901
R3/4(20A)	12A・13A	00CC907

### GQ-2437RX BL

給水・給湯接続	ガス種	品コード
R3/4(20A)	LPG	00CB701
R3/4(20A)	12A・13A	00CB707

## 20号給湯タイプ 屋外据置形 PRO-TECメカ (水量サーボ)

### GQ-2037RX

給湯 TG.....41.6kW(35,800kcal/h)  
LPG.....41.6kW(2.98kg/h)

(TGは13Aの値です。12Aは若干小さくなります。)

希望小売価格  
¥246,510(税抜 ¥224,100)

リモコンセット価格(本体+別売リモコン)

RC-7507M-3 ¥19,580(税抜¥17,800)

台所リモコンセット価格  
¥266,090(税抜 ¥241,900)

### 必要別売部材

リモコンコードM(2心) 8A 0700166 ¥2,860(税抜¥2,600)

### その他別売部材

側方排気カバー-S22 0704488 ¥8,800(税抜¥8,000)

注)・最高使用温度は75℃です。  
・リモコン未接続時は60℃固定出湯となり、「オートストップ機能」は作動しません。

### GQ-2037RX

給水・給湯接続	ガス種	品コード
R3/4(20A)	LPG	00CD001
R3/4(20A)	12A・13A	00CD007
R1/2(15A)	LPG	00CD011
R1/2(15A)	12A・13A	00CD017

### GQ-2037RX BL

給水・給湯接続	ガス種	品コード
R3/4(20A)	LPG	00CB801
R3/4(20A)	12A・13A	00CB807
R1/2(15A)	LPG	00CB811
R1/2(15A)	12A・13A	00CB817

## 16号給湯タイプ 屋外据置形 PRO-TECメカ (水量サーボ)

### GQ-1637RX

給湯 TG.....33.4kW(28,700kcal/h)  
LPG.....33.4kW(2.39kg/h)

(TGは13Aの値です。12Aは若干小さくなります。)

希望小売価格  
¥230,120(税抜 ¥209,200)

リモコンセット価格(本体+別売リモコン)

RC-7507M-3 ¥19,580(税抜¥17,800)

台所リモコンセット価格  
¥249,700(税抜 ¥227,000)

### 必要別売部材

リモコンコードM(2心) 8A 0700166 ¥2,860(税抜¥2,600)

### その他別売部材

側方排気カバー-S21 0704487 ¥8,800(税抜¥8,000)

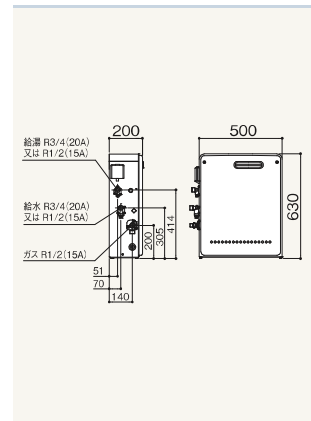
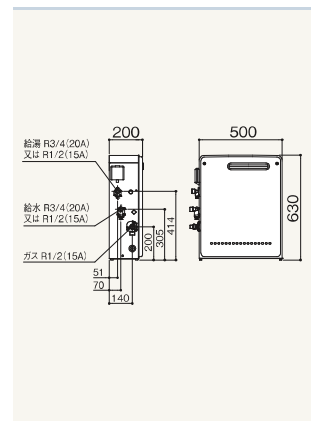
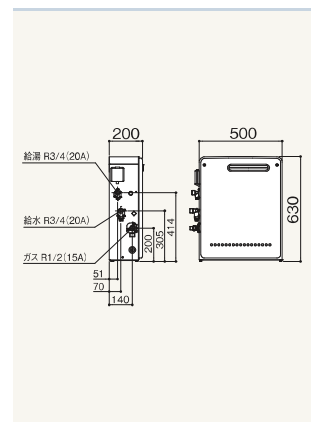
注)・最高使用温度は75℃です。  
・リモコン未接続時は60℃固定出湯となり、「オートストップ機能」は作動しません。

### GQ-1637RX

給水・給湯接続	ガス種	品コード
R3/4(20A)	LPG	00CD101
R3/4(20A)	12A・13A	00CD107
R1/2(15A)	LPG	00CD111
R1/2(15A)	12A・13A	00CD117

### GQ-1637RX BL

給水・給湯接続	ガス種	品コード
R3/4(20A)	LPG	00CB901
R3/4(20A)	12A・13A	00CB907
R1/2(15A)	LPG	00CB911
R1/2(15A)	12A・13A	00CB917



部材などかわしくは P.195 をご覧ください。



## 給湯専用 オートストップ

- オートストップ
  - Q機能
  - 省電力モード
  - 点検お知らせ
- グリーン購入法適合商品

設計上の標準使用期間 **10年**



写真は24号給湯タイプです。

**注意!** この機器は屋内設置形です。屋外・浴室内には絶対設置しないでください。

### リモコン



台所リモコンRC-7607M  
(本体組込)



浴室リモコンRC-7607S  
0702152  
¥14,630(税抜¥13,300)

リモコンの対応個数は合計2個です。(台所・浴室リモコンはそれぞれ複数接続できません)浴槽の湯とし込みにオートストップを使用される場合は、サーモ付混合水栓以外の水栓をご利用ください。

**注意** サーモ付混合水栓を使ってお湯はりを行う場合は、台所(浴室)リモコンでお湯はりの適温・適量設定したあと水栓側の温度設定を最も高温にしてください。(水栓の種類によっては適温・適量にならない場合があります)「お湯はり」終了後は、必ず水栓側の温度設定を元に戻してください。

### ●追加リモコン

※サブリモコンのみでは使用できません。  
サブリモコン RC-8001A(非防水形)  
0702956  
¥14,300(税抜¥13,000)  
浴室サブリモコンRC-8001B(防水形)  
0703171  
¥18,370(税抜¥16,700)

### 〈リモコンコード〉

浴室リモコン・浴室サブリモコン  
リモコンコードS(2心) 8A 0700075 ¥2,860(税抜¥2,600)  
台所リモコン・サブリモコン  
リモコンコードM(2心) 8A 0700166 ¥2,860(税抜¥2,600)

### 24号給湯タイプ 屋内壁掛／強制給排気形 Q-TEC制御 〈水量サーボ〉

特監法対象商品

## GQ-2437WS-FFA

希望小売価格  
**¥230,120(税抜¥209,200)**

給湯	TG	52.3kW(45,000kcal/h)
	LPG	52.3kW(3.74kg/h)

(TGは13Aの値です。12Aは若干小さくなります。)  
【給排気延長】7m3曲がり以内 【給排気両用】φ120(2重管)

RC-7607Mは本体組込

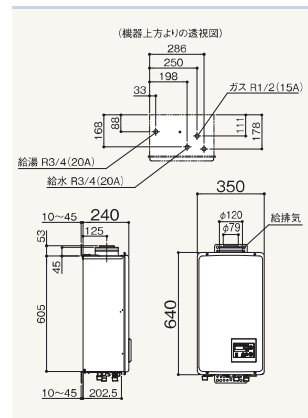
### 必要別売部品

FF-120トップ 200型 0700243 ¥23,540(税抜¥21,400)  
注) 給排気トップは現場の壁厚に応じたサイズをお選びください。

### その他別売部品

配管カバーH39-K(450) 0700677 ¥6,930(税抜¥6,300)  
FF-120Aアダプター-200型(近接直出し)※ 0700343 ¥11,110(税抜¥10,100)  
リモコンコードM(2心)8A 0700166 ¥2,860(税抜¥2,600)  
操作部カバーC SET 0702267 ¥3,850(税抜¥3,500)

※近接設置する場合は、「90°エルボ」では対応不可のため、必ずFF-120トップと組み合わせてご使用ください。  
注) 最高使用温度は75°Cです。  
・リモコン未接続時は60°C固定出湯となり、「オートストップ機能」は作動しません。  
注) 台所リモコンを取り外して使用する場合は、リモコンコードMと操作部カバーC SET(本体の操作部を覆うカバー)が別途必要です。



### GQ-2437WS-FFA

給水・給湯接続	ガス種	品コード
R3/4(20A)	LPG	00FA801
R3/4(20A)	12A-13A	00FA807

### GQ-2437WS-FFA BL

給水・給湯接続	ガス種	品コード
R3/4(20A)	LPG	00FA701
R3/4(20A)	12A-13A	00FA707

### 20号給湯タイプ 屋内壁掛／強制給排気形 Q-TEC制御 〈水量サーボ〉

特監法対象商品

## GQ-2037WS-FFA

希望小売価格  
**¥203,060(税抜¥184,600)**

給湯	TG	43.6kW(37,500kcal/h)
	LPG	43.6kW(3.11kg/h)

(TGは13Aの値です。12Aは若干小さくなります。)  
【給排気延長】7m3曲がり以内 【給排気両用】φ110(2重管)

RC-7607Mは本体組込

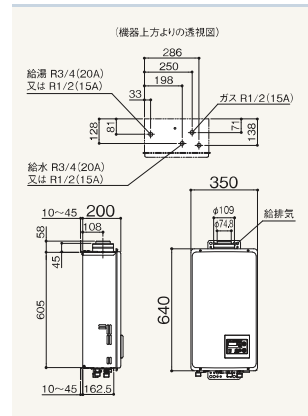
### 必要別売部品

FF-110トップ 200型 0700247 ¥22,330(税抜¥20,300)  
注) 給排気トップは現場の壁厚に応じたサイズをお選びください。

### その他別売部品

配管カバーH34-K(450) 0700453 ¥6,930(税抜¥6,300)  
FF-110Aアダプター-200型(近接直出し)※ 0700386 ¥10,450(税抜¥9,500)  
リモコンコードM(2心)8A 0700166 ¥2,860(税抜¥2,600)  
操作部カバーC SET 0702267 ¥3,850(税抜¥3,500)

※近接設置する場合は、「90°エルボ」では対応不可のため、必ずFF-110トップと組み合わせてご使用ください。  
注) 最高使用温度は75°Cです。  
・リモコン未接続時は60°C固定出湯となり、「オートストップ機能」は作動しません。  
注) 台所リモコンを取り外して使用する場合は、リモコンコードMと操作部カバーC SET(本体の操作部を覆うカバー)が別途必要です。



### GQ-2037WS-FFA

給水・給湯接続	ガス種	品コード
R3/4(20A)	LPG	00FB201
R3/4(20A)	12A-13A	00FB207
R1/2(15A)	LPG	00FB211
R1/2(15A)	12A-13A	00FB217

### GQ-2037WS-FFA BL

給水・給湯接続	ガス種	品コード
R3/4(20A)	LPG	00FB101
R3/4(20A)	12A-13A	00FB107
R1/2(15A)	LPG	00FB111
R1/2(15A)	12A-13A	00FB117

### 16号給湯タイプ 屋内壁掛／強制給排気形 Q-TEC制御 〈水量サーボ〉

特監法対象商品

## GQ-1637WS-FFA

希望小売価格  
**¥197,780(税抜¥179,800)**

給湯	TG	34.9kW(30,000kcal/h)
	LPG	34.9kW(2.49kg/h)

(TGは13Aの値です。12Aは若干小さくなります。)  
【給排気延長】7m3曲がり以内 【給排気両用】φ110(2重管)

RC-7607Mは本体組込

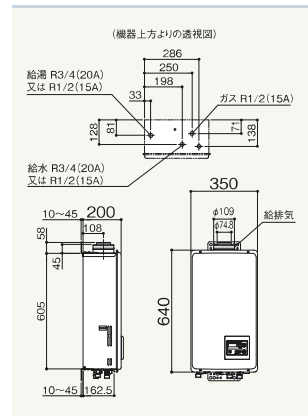
### 必要別売部品

FF-110トップ 200型 0700247 ¥22,330(税抜¥20,300)  
注) 給排気トップは現場の壁厚に応じたサイズをお選びください。

### その他別売部品

配管カバーH34-K(450) 0700453 ¥6,930(税抜¥6,300)  
FF-110Aアダプター-200型(近接直出し)※ 0700386 ¥10,450(税抜¥9,500)  
リモコンコードM(2心)8A 0700166 ¥2,860(税抜¥2,600)  
操作部カバーC SET 0702267 ¥3,850(税抜¥3,500)

※近接設置する場合は、「90°エルボ」では対応不可のため、必ずFF-110トップと組み合わせてご使用ください。  
注) 最高使用温度は75°Cです。  
・リモコン未接続時は60°C固定出湯となり、「オートストップ機能」は作動しません。  
注) 台所リモコンを取り外して使用する場合は、リモコンコードMと操作部カバーC SET(本体の操作部を覆うカバー)が別途必要です。



### GQ-1637WS-FFA

給水・給湯接続	ガス種	品コード
R3/4(20A)	LPG	00FB601
R3/4(20A)	12A-13A	00FB607
R1/2(15A)	LPG	00FB611
R1/2(15A)	12A-13A	00FB617

### GQ-1637WS-FFA BL

給水・給湯接続	ガス種	品コード
R3/4(20A)	LPG	00FB501
R3/4(20A)	12A-13A	00FB507
R1/2(15A)	LPG	00FB511
R1/2(15A)	12A-13A	00FB517

●F・FFA・FFBなどの屋内設置形の給湯機器の工事は、「ガス消費機器設置監督者」または「液化石油ガス設備士」の監督のもとおこなってください。  
●ご購入・お取り替えに際しては、施工条件や水道圧などにより能力または使い勝手が差が生じる場合があります。くわしくは販売店または弊社までご相談ください。  
●ご家庭での使用を前提に設計しておりますので、給湯を連続して60分以上ご使用になりますと、消し忘れ防止のため燃焼をストップします。

部品などくわしくはP.195~をご覧ください。

本カタログに記載しております。また税込価格(税抜価格)をそれぞれ記しております。

## 給湯専用 オートストップ

オートストップ Q機能 省電力モード 点検お知らせ  
グリーン購入法適合商品

設計上の標準使用期間 **10年**



写真は24号給湯タイプです。

**注意!** この機器は屋内設置形です。屋外・浴室内には絶対設置しないでください。

### リモコン



台所リモコンRC-7607M (本体組込)



浴室リモコンRC-7607S  
0702152  
¥14,630(税抜¥13,300)

リモコンの対応個数は合計2個です。(台所・浴室リモコンはそれぞれ複数接続できません)  
浴槽の落とし込みにオートストップを使用される場合は、サーモ付混合水栓以外の水栓をご利用ください。

**注意** サーモ付混合水栓を使ってお湯はりを行う場合は、台所(浴室)リモコンでお湯はりの過温・過量設定したあと水栓側の温度設定を最も高温にしてください。(水栓の種類によっては過温・過量にならない場合があります)「お湯はり」終了後は、必ず水栓側の温度設定を元に戻してください。

### ●追加リモコン

※サブリモコンのみでは使用できません。  
サブリモコン RC-8001A(非防水形)  
0702956  
¥14,300(税抜¥13,000)  
浴室サブリモコンRC-8001B(防水形)  
0703171  
¥18,370(税抜¥16,700)

### 〈リモコンコード〉

浴室リモコン・浴室サブリモコン  
リモコンコードS(2心) 8A 0700075 ¥2,860(税抜¥2,600)  
台所リモコン・サブリモコン  
リモコンコードM(2心) 8A 0700166 ¥2,860(税抜¥2,600)

給湯器

24号  
20号  
16号  
10号  
5号

### 24号給湯タイプ 屋内壁掛/後方強制給排気形 Q-TEC制御 (水量サーボ) 特監法対象商品

## GQ-2437WS-FFB

給湯 TG.....52.3kW(45,000kcal/h)  
LPG.....52.3kW(3.74kg/h)

(TGは13Aの値です。12Aは若干小さくなります。)  
【給排気延長】不可 【給排気筒径】φ120

### GQ-2437WS-FFB

給水・給湯接続	ガス種	品コード
R3/4(20A)	LPG	00FB001
R3/4(20A)	12A・13A	00FB007

希望小売価格  
**¥236,940(税抜¥215,400)**

RC-7607Mは本体組込

### GQ-2437WS-FFB BL

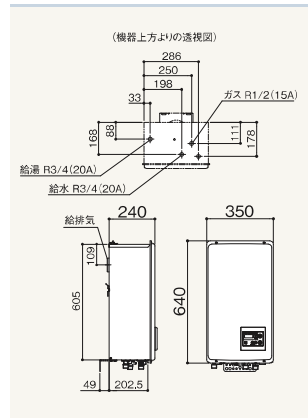
給水・給湯接続	ガス種	品コード
R3/4(20A)	LPG	00FA901
R3/4(20A)	12A・13A	00FA907

### 必要別売部品

FF-120B 200型 0700398 ¥23,540(税抜¥21,400)  
注)給排気トップは現場の壁厚に応じたサイズをお選びください。

### その他別売部品

配管カバーH39-K(450) 0700677 ¥6,930(税抜¥6,300)  
BF給湯器取替アダプター-120B 0700560 ¥22,110(税抜¥20,100)  
リモコンコードM(2心)8A 0700166 ¥2,860(税抜¥2,600)  
操作部カバーC SET 0702267 ¥3,850(税抜¥3,500)  
注)・最高使用温度は75℃です。  
・リモコン未接続時は60℃固定出湯となり、「オートストップ機能」は作動しません。  
注)台所リモコンを取り外して使用する場合は、リモコンコードMと操作部カバーC SET(本体の操作部を覆うカバー)が別途必要です。



### 20号給湯タイプ 屋内壁掛/後方強制給排気形 Q-TEC制御 (水量サーボ) 特監法対象商品

## GQ-2037WS-FFB

給湯 TG.....43.6kW(37,500kcal/h)  
LPG.....43.6kW(3.11kg/h)

(TGは13Aの値です。12Aは若干小さくなります。)  
【給排気延長】不可 【給排気筒径】φ120

### GQ-2037WS-FFB

給水・給湯接続	ガス種	品コード
R3/4(20A)	LPG	00FB401
R3/4(20A)	12A・13A	00FB407
R1/2(15A)	LPG	00FB411
R1/2(15A)	12A・13A	00FB417

希望小売価格  
**¥209,880(税抜¥190,800)**

RC-7607Mは本体組込

### GQ-2037WS-FFB BL

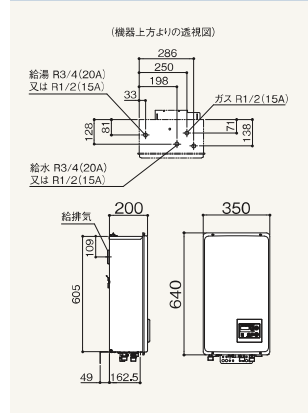
給水・給湯接続	ガス種	品コード
R3/4(20A)	LPG	00FB301
R3/4(20A)	12A・13A	00FB307
R1/2(15A)	LPG	00FB311
R1/2(15A)	12A・13A	00FB317

### 必要別売部品

FF-120B 200型 0700398 ¥23,540(税抜¥21,400)  
注)給排気トップは現場の壁厚に応じたサイズをお選びください。

### その他別売部品

配管カバーH34-K(450) 0700453 ¥6,930(税抜¥6,300)  
BF給湯器取替アダプター-120B 0700560 ¥22,110(税抜¥20,100)  
リモコンコードM(2心)8A 0700166 ¥2,860(税抜¥2,600)  
操作部カバーC SET 0702267 ¥3,850(税抜¥3,500)  
注)・最高使用温度は75℃です。  
・リモコン未接続時は60℃固定出湯となり、「オートストップ機能」は作動しません。  
注)台所リモコンを取り外して使用する場合は、リモコンコードMと操作部カバーC SET(本体の操作部を覆うカバー)が別途必要です。



### 16号給湯タイプ 屋内壁掛/後方強制給排気形 Q-TEC制御 (水量サーボ) 特監法対象商品

## GQ-1637WS-FFB

給湯 TG.....34.9kW(30,000kcal/h)  
LPG.....34.9kW(2.49kg/h)

(TGは13Aの値です。12Aは若干小さくなります。)  
【給排気延長】不可 【給排気筒径】φ120

### GQ-1637WS-FFB

給水・給湯接続	ガス種	品コード
R3/4(20A)	LPG	00FB801
R3/4(20A)	12A・13A	00FB807
R1/2(15A)	LPG	00FB811
R1/2(15A)	12A・13A	00FB817

希望小売価格  
**¥204,490(税抜¥185,900)**

RC-7607Mは本体組込

### GQ-1637WS-FFB BL

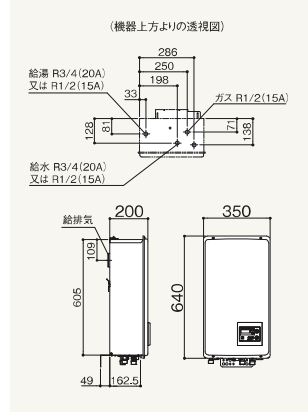
給水・給湯接続	ガス種	品コード
R3/4(20A)	LPG	00FB701
R3/4(20A)	12A・13A	00FB707
R1/2(15A)	LPG	00FB711
R1/2(15A)	12A・13A	00FB717

### 必要別売部品

FF-120B 200型 0700398 ¥23,540(税抜¥21,400)  
注)給排気トップは現場の壁厚に応じたサイズをお選びください。

### その他別売部品

配管カバーH34-K(450) 0700453 ¥6,930(税抜¥6,300)  
BF給湯器取替アダプター-120B 0700560 ¥22,110(税抜¥20,100)  
リモコンコードM(2心)8A 0700166 ¥2,860(税抜¥2,600)  
操作部カバーC SET 0702267 ¥3,850(税抜¥3,500)  
注)・最高使用温度は75℃です。  
・リモコン未接続時は60℃固定出湯となり、「オートストップ機能」は作動しません。  
注)台所リモコンを取り外して使用する場合は、リモコンコードMと操作部カバーC SET(本体の操作部を覆うカバー)が別途必要です。



部材などかわしくは P.195~ をご覧ください。