

新しい幸せを、わかすこと。



News Release

2013年7月30日

ノーリツ、レンジフード「スリムタイプ」発売
「ワンプッシュファン」でお手入れ性アップ
本体に“取っ手”がつき一人施工も可能に！

湯まわり設備メーカーの(株)ノーリツ(本社:神戸市、代表取締役社長:國井総一郎、資本金 201 億円、東証一部上場)は、レンジフードの新商品「スリムタイプ FGS07・FGS08」シリーズを9月2日発売します。

片手でファンを外せるワンプッシュファンを採用し、ファンの取り外しをスムーズに行うことでお手入れ性を大幅に向上させました。さらに、フィルターをなくしたノンフィルタータイプのため、目詰まりもなく、より一層お手入れが簡単になります。

また、レンジフード本体に取っ手をつけるなど施工効率を大幅アップし、一人施工が可能になり、施工時間を大幅に短縮します。

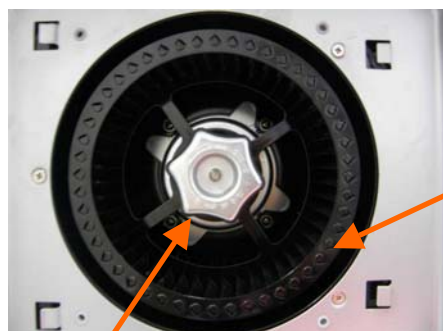


◆「ワンプッシュファン」採用でお手入れがより簡単に

従来品は掃除などでファンを外す際、両手での作業が必要でしたが、新商品では全バリエーションに片手で簡単にファンの脱着ができる「ワンプッシュファン」を採用しました。

レンジフードは高い位置に設置されているため、清掃時での両手の作業は大きな負担となっています。「ワンプッシュファン」は中心部のプッシュ部を押すだけで、ファンの取り外しが簡単にできます。取り付け時は押し込むだけでプッシュ部の赤いマークが飛び出し、確実な取り付けの確認をしていただけれます。いずれも片手で作業できるので従来品に比べ、格段に作業性がアップしました。このワンプッシュファンを全バリエーションで採用。デザインとお手入れ性を両立しました。

【従来品】



スピナー

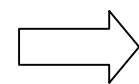
片手でファンを固定し、もう一方でスピナーを回転しファンを取り外す

【新商品】



プッシュ部

プッシュ部を押し片手でワンプッシュでファンの取り外しが可能



ファン

簡単に取り外しでき、お手入れがスムーズ



整流板を開ける



オイルトレイを外す



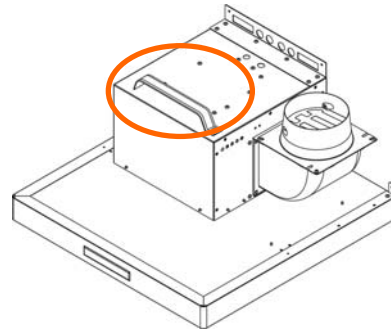
ファンを外す

◆施工性大幅改善で一人施工が可能に

従来品では薄い型紙を使い、二人がかりでの位置合わせと調整取り付けが必要でした。新商品では固定金具付のダンボール製型紙を吊り戸にあわせ、固定金具を固定するだけで簡単に位置合わせが可能になりました。また、レンジフード本体にも持ちやすい“取っ手”があり、固定金具に本体を掛ける簡単設置手順です。作業しづらいコンロ上での一人施工も可能になりました。



型紙で位置あわせ
固定金具を取り付け



本体の“取っ手”を持ち
固定金具に掛けるだけ

◆スタイリッシュなデザインの操作パネルは、文字フォント拡大で見やすさアップ

操作部もわかりやすく、見やすいデザインに仕上げました。お手入れサイン(ランプ点灯)でお手入れのタイミングをお知らせします。また文字を大きくすることでさらに見やすくなり、見上げて手を伸ばす操作になるレンジフードの視認性を向上させました。



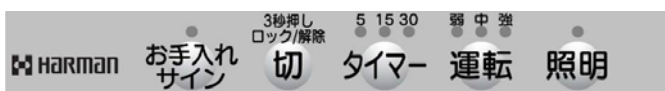
【従来品】

文字フォント 17P



【新商品】

文字フォント 19Pt



◆レンジフード FGS07・FGS08 シリーズ

色	品名	サイズ	価格(税込)	発売日
ブラック	FG6S07MBA(L/R)	60cm	91,350 円～	9 月 2 日
	FG7S07MBA(L/R)	75cm	101,850 円～	
	FG9S07MBA(L/R)	90cm	112,350 円～	

- 全バリエーションは 36 機種
- 上記一覧はコンロ非連動タイプとなります。コンロ連動タイプも取り揃えています。
- 色はブラック、シルバー (+8,400 円)、ステンレス (+41,475 円) の 3 色。