



# 温水暖房システム



## 温水暖房付ふる給湯器

ふる・給湯

温水暖房

# GTHシリーズ

「おふる沸かし」、「給湯」、「温水暖房」の一台三役。温水暖房は「床暖房」をはじめ、「パネルヒーター／ファンコンベクター」、「浴室暖房」まで、豊富な暖房機器で家中の暖房をまかないます。

### 温水暖房

暖房が必要な箇所に合わせて最適な暖房機器をお選びいただけます。



### おふる沸かし

おふる沸かしはスイッチを押すだけの簡単さ。「スタンダード(フルオート)」と「シンプル(オート)」から選べます。



スタンダード(フルオート) & シンプル(オート)

### 給湯

給湯能力は24号、20号、16号の3タイプをご用意。(フルオートタイプは24号・16号のみ)



## スタンダード(フルオート)

1~3階浴室対応

- できげんオート
- 自動おふる
- フルオート保温
- 追いだし
- たし湯
- たし水
- 沸上予約
- Q機能
- ターボ給湯
- 低温度出湯
- インテリジェント通信 E-con通信対応
- 設計上の標準使用期間 10年
- グリーン購入法適合商品

★1 RC-C001系マルチリモコンに対応します。

### リモコン

●ベーシックリモコン  
RC-J112マルチセット 0708476  
¥41,360(税抜¥37,600)



●ベーシックリモコン(暖房スイッチ付)  
RC-J132マルチセット 0708485  
¥41,360(税抜¥37,600)



### ●追加リモコン

※サブリモコンのみでは使用できません。  
サブリモコン RC-8001A(非防水形) 0702956  
¥14,300(税抜¥13,000)  
ふる自動スイッチ付サブリモコン RC-8001AJ(非防水形) 0702965  
¥16,940(税抜¥15,400)

浴室サブリモコン RC-8001B(防水形) 0703171  
¥18,370(税抜¥16,700)  
(別売) 浴室用屋外カバーセット 0700757  
¥1,430(税抜¥1,300)

### <リモコンコード>

浴室リモコン・浴室サブリモコン  
リモコンコードS(2心) 8A 0700075 ¥2,860(税抜¥2,600)が別途必要です。  
台所リモコン・サブリモコン・ふる自動スイッチ付サブリモコン  
リモコンコードM(2心) 8A 0700166 ¥2,860(税抜¥2,600)が別途必要です。

## 24号給湯タイプ

屋内壁掛／強制給排気形 暖房温水1温度 PRO-TECメカ (水量サーボ)

特監法対象商品

## GTH-2444AWX-FF-1-KR BL

給湯	TG ▶ 50.0kW(43,000kcal/h) LPG ▶ 50.0kW(3.57kg/h)
ふる	TG ▶ 9.88kW(8,500kcal/h) LPG ▶ 9.88kW(0.71kg/h)
同時	TG ▶ 66.9kW(57,500kcal/h) LPG ▶ 66.9kW(4.78kg/h)
暖房能力	TG ▶ 14.0kW(12,000kcal/h) LPG ▶ 14.0kW(1.00kg/h)

(TGは13Aの値です。12Aは若干小さくなります。)  
【給排気延長】12m4曲がり以内  
【給排気筒径】φ100(2本管)

給水・給湯接続	ガス種	品コード
R3/4(20A)	LPG	01EF001
R3/4(20A)	12A・13A	01EF007

希望小売価格  
¥529,210(税抜¥481,100)

リモコンセット価格(本体+別売リモコン)  
RC-J112マルチセット ¥41,360(税抜¥37,600)  
マルチリモコンセット価格  
¥570,570(税抜¥518,700)

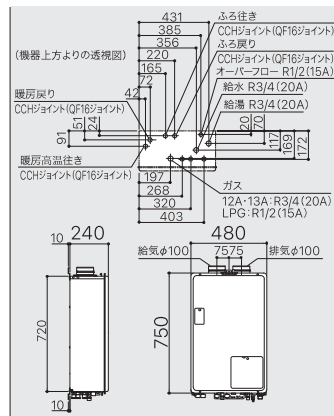
### 必要別売部材

- 循環アダプター-JX-JS 0709085 ¥9,570(税抜¥8,700)
- TFW-100A1-200C(K) 0705568 ¥37,510(税抜¥34,100)
- TFW-100A1用防滴カバー-2 0706234 ¥31,350(税抜¥28,500)
- リモコンコードS(2心) 8A 0700075 ¥2,860(税抜¥2,600)
- リモコンコードM(2心) 8A 0700166 ¥2,860(税抜¥2,600)

### その他別売部材

- 配管カバーH-41(450) 0757800 ¥8,800(税抜¥8,000)
- 据置台D55(450) 0703227 ¥16,610(税抜¥15,100)
- FF-100トップ 200型 0700239 ¥30,250(税抜¥27,500)
- FF-100トップA 200型(近接直出し) 0700382 ¥40,040(税抜¥36,400)

注) 排気トップは現場の壁厚に応じたサイズをお選びください。温水端末器には別途当社指定の不凍液が必要です。



## 16号給湯タイプ

屋内壁掛／強制給排気形 暖房温水1温度 PRO-TECメカ (水量サーボ)

特監法対象商品

## GTH-1644AWX-FF-1-KR BL

給湯	TG ▶ 33.4kW(28,700kcal/h) LPG ▶ 33.4kW(2.39kg/h)
ふる	TG ▶ 9.88kW(8,500kcal/h) LPG ▶ 9.88kW(0.71kg/h)
同時	TG ▶ 50.3kW(43,300kcal/h) LPG ▶ 50.3kW(3.59kg/h)
暖房能力	TG ▶ 14.0kW(12,000kcal/h) LPG ▶ 14.0kW(1.00kg/h)

(TGは13Aの値です。12Aは若干小さくなります。)  
【給排気延長】12m4曲がり以内  
【給排気筒径】φ80(2本管)

給水・給湯接続	ガス種	品コード
R1/2(15A)	LPG	01ACE01
R1/2(15A)	12A・13A	01ACE07

希望小売価格  
¥474,430(税抜¥431,300)

リモコンセット価格(本体+別売リモコン)  
RC-J112マルチセット ¥41,360(税抜¥37,600)  
マルチリモコンセット価格  
¥515,790(税抜¥468,900)

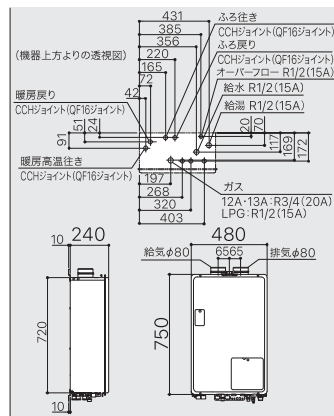
### 必要別売部材

- 循環アダプター-JX-JS 0709085 ¥9,570(税抜¥8,700)
- FF-3A トップ 300型(注) 0702905 ¥22,330(税抜¥20,300)
- リモコンコードS(2心) 8A 0700075 ¥2,860(税抜¥2,600)
- リモコンコードM(2心) 8A 0700166 ¥2,860(税抜¥2,600)

### その他別売部材

- 配管カバーH-41(450) 0757800 ¥8,800(税抜¥8,000)
- 据置台D55(450) 0703227 ¥16,610(税抜¥15,100)
- TFB-80B 0701967 ¥19,250(税抜¥17,500)

注) 排気トップは現場の壁厚に応じたサイズをお選びください。温水端末器には別途当社指定の不凍液が必要です。



●FF・FFA・FFBなどの屋内設置型の給湯機器の工事は、「ガス消費機器設置監督者」または「液化石油ガス設備士」の監督のもとおこなってください。  
●ご購入・お取り替えに際しては、施工条件や水道圧などにより能力または使い勝手等に差が生じる事があります。くわしくは販売店または弊社までご相談ください。  
●システムに合った暖房熱源機を選定するには、暖房出力以外に内蔵ポンプの能力や膨張吸収量の確認が必要です。詳しくは弊社営業窓口へお問い合わせください。  
●材などくわしくは P.52 をご覧ください。  
●本カタログに記載しております全商品の価格は希望小売価格です。また税込価格(税抜価格)をそれぞれ記しております。

温水暖房付ふる給湯器

GTH スタンダード(フルオート)

## シンプル (オート)

1~3階浴室対応

- フルガス保温
- 追いだき
- たし湯
- たし水
- 沸上予約
- Q機能
- ターボ給湯
- 低温度出湯
- 中間温度設定
- 省電力モード
- 点検お知らせ
- SKB対応
- QU-1対応
- QU-3対応



インテリジェント通信 E-con通信対応

設計上の標準使用期間 10年

グリーン購入法適合商品

★1 RC-C001系マルチリモコンに対応します。



### リモコン

●ベーシックリモコン  
RC-J112マルチセット 0708476  
¥41,360(税抜¥37,600)



浴室リモコン



台所リモコン

●ベーシックリモコン(暖房スイッチ付)  
RC-J132マルチセット 0708485  
¥41,360(税抜¥37,600)



浴室リモコン



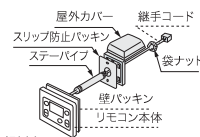
台所リモコン

### ●追加リモコン

※サブリモコンのみでは使用できません。  
サブリモコン RC-8001A(非防水形) 0702956  
¥14,300(税抜¥13,000)

ふる自動スイッチ付サブリモコン  
RC-8001AJ(非防水形) 0702965  
¥16,940(税抜¥15,400)

浴室サブリモコンRC-8001B(防水形) 0703171  
¥18,370(税抜¥16,700)



(別売) 浴室用屋外カバーセット 0700757  
¥1,430(税抜¥1,300)

### <リモコンコード>

浴室リモコン・浴室サブリモコン

リモコンコードS(2心) 8A 0700075 ¥2,860(税抜¥2,600)が別途必要です。

台所リモコン・サブリモコン・ふる自動スイッチ付サブリモコン

リモコンコードM(2心) 8A 0700166 ¥2,860(税抜¥2,600)が別途必要です。

注意! 屋内設置形は浴室内や湿気の多い場所への設置はしないでください。

## 24号給湯タイプ

屋内壁掛/強制給排気形 暖房温水1温度 PRO-TECカ (水量サーボ)

特監法対象商品

### GTH-2444SAWX-FF-1-KR BL

給湯 TG ▶ 50.0kW(43,000kcal/h)  
LPG ▶ 50.0kW(3.57kg/h)

ふる TG ▶ 9.88kW(8,500kcal/h)  
LPG ▶ 9.88kW(0.71kg/h)

同時 TG ▶ 66.9kW(57,500kcal/h)  
LPG ▶ 66.9kW(4.78kg/h)

暖房能力 TG ▶ 14.0kW(12,000kcal/h)  
LPG ▶ 14.0kW(1.00kg/h)

(TGは13Aの値です。12Aは若干小さくなります。)  
【給排気延長】12m4曲がり以内  
【給排気筒径】φ100(2本管)

給水・給湯接続	ガス種	品コード
R3/4(20A)	LPG	01EF201
R3/4(20A)	12A・13A	01EF207

希望小売価格

¥486,090(税抜¥441,900)

リモコンセット価格(本体+別売リモコン)

RC-J112マルチセット ¥41,360(税抜¥37,600)

マルチリモコンセット価格  
¥527,450(税抜¥479,500)

### 必要別売部材

循環アダプター-JX-JS 0709085 ¥9,570(税抜¥8,700)

TFW-100A1-200C(K) 0705568 ¥37,510(税抜¥34,100)

TFW-100A1用防滴カバー2 0706234 ¥31,350(税抜¥28,500)

リモコンコードS(2心) 8A 0700075 ¥2,860(税抜¥2,600)

リモコンコードM(2心) 8A 0700166 ¥2,860(税抜¥2,600)

### その他別売部材

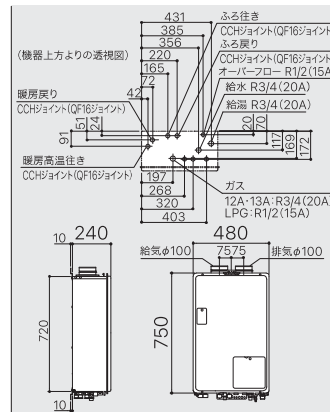
配管カバーH-41(450) 0757800 ¥8,800(税抜¥8,000)

据置台D55(450) 0703227 ¥16,610(税抜¥15,100)

FF-100トップ200型注 0700239 ¥30,250(税抜¥27,500)

FF-100トップA 200型(近接直出し) 0700382 ¥40,040(税抜¥36,400)

注) 排気トップは現場の壁厚に応じたサイズをお選びください。  
温水端末器には別途当社指定の不凍液が必要です。



## 20号給湯タイプ

屋内壁掛/強制給排気形 暖房温水1温度 PRO-TECカ (水量サーボ)

特監法対象商品

### GTH-2044SAWX-FF-1-KR BL

給湯 TG ▶ 41.6kW(35,800kcal/h)  
LPG ▶ 41.6kW(2.97kg/h)

ふる TG ▶ 9.88kW(8,500kcal/h)  
LPG ▶ 9.88kW(0.71kg/h)

同時 TG ▶ 58.5kW(50,300kcal/h)  
LPG ▶ 58.8kW(4.18kg/h)

暖房能力 TG ▶ 14.0kW(12,000kcal/h)  
LPG ▶ 14.0kW(1.00kg/h)

(TGは13Aの値です。12Aは若干小さくなります。)  
【給排気延長】12m4曲がり以内  
【給排気筒径】φ100(2本管)

給水・給湯接続	ガス種	品コード
R1/2(15A)	LPG	01AAA01
R1/2(15A)	12A・13A	01AAA07

希望小売価格

¥457,270(税抜¥415,700)

リモコンセット価格(本体+別売リモコン)

RC-J112マルチセット ¥41,360(税抜¥37,600)

マルチリモコンセット価格  
¥498,630(税抜¥453,300)

### 必要別売部材

循環アダプター-JX-JS 0709085 ¥9,570(税抜¥8,700)

TFW-100A1-200C(K) 0705568 ¥37,510(税抜¥34,100)

TFW-100A1用防滴カバー2 0706234 ¥31,350(税抜¥28,500)

リモコンコードS(2心) 8A 0700075 ¥2,860(税抜¥2,600)

リモコンコードM(2心) 8A 0700166 ¥2,860(税抜¥2,600)

### その他別売部材

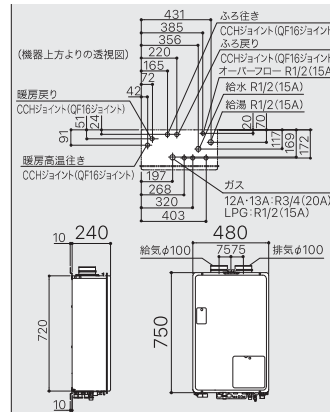
配管カバーH-41(450) 0757800 ¥8,800(税抜¥8,000)

据置台D55(450) 0703227 ¥16,610(税抜¥15,100)

FF-100トップ200型注 0700239 ¥30,250(税抜¥27,500)

FF-100トップA 200型(近接直出し) 0700382 ¥40,040(税抜¥36,400)

注) 排気トップは現場の壁厚に応じたサイズをお選びください。  
温水端末器には別途当社指定の不凍液が必要です。



## 16号給湯タイプ

屋内壁掛/強制給排気形 暖房温水2温度(3P内蔵) PRO-TECカ (水量サーボ)

特監法対象商品

### GTH-1644SAWX3H-FF-1-KR BL

給湯 TG ▶ 33.4kW(28,700kcal/h)  
LPG ▶ 33.4kW(2.39kg/h)

ふる TG ▶ 9.88kW(8,500kcal/h)  
LPG ▶ 9.88kW(0.71kg/h)

同時 TG ▶ 50.3kW(43,300kcal/h)  
LPG ▶ 50.3kW(3.59kg/h)

暖房能力 TG ▶ 14.0kW(12,000kcal/h)  
LPG ▶ 14.0kW(1.00kg/h)

(TGは13Aの値です。12Aは若干小さくなります。)  
【給排気延長】12m4曲がり以内  
【給排気筒径】φ80(2本管)

給水・給湯接続	ガス種	品コード
R1/2(15A)	LPG	01ABE01
R1/2(15A)	12A・13A	01ABE07

希望小売価格

¥449,460(税抜¥408,600)

リモコンセット価格(本体+別売リモコン)

RC-J112マルチセット ¥41,360(税抜¥37,600)

マルチリモコンセット価格  
¥490,820(税抜¥446,200)

### 必要別売部材

循環アダプター-JX-JS 0709085 ¥9,570(税抜¥8,700)

FF-3A トップ 300型注 0702905 ¥22,330(税抜¥20,300)

リモコンコードS(2心) 8A 0700075 ¥2,860(税抜¥2,600)

リモコンコードM(2心) 8A 0700166 ¥2,860(税抜¥2,600)

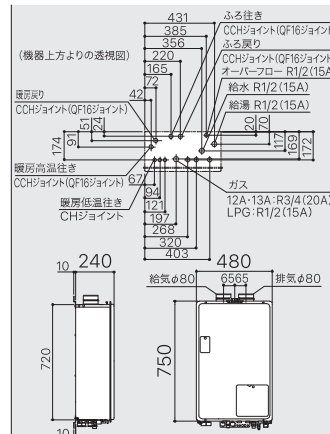
### その他別売部材

配管カバーH-41(450) 0757800 ¥8,800(税抜¥8,000)

据置台D55(450) 0703227 ¥16,610(税抜¥15,100)

TFB-80B 0701967 ¥19,250(税抜¥17,500)

注) 排気トップは現場の壁厚に応じたサイズをお選びください。  
温水端末器には別途当社指定の不凍液が必要です。



部材などくわしくは P.52~ をご覧ください。