

GTH-**54



ガス熱源機

ガス温水暖房付ふる給湯器 | GTH-**54

暖房能力

14.0kW

グリーン購入法適合商品

設計上の標準使用期間 10年

E-con

★ 見まもり

★ スマート診断クラン

★ エコ運転

★ ときげんオート

★ ルックス保温

★ 追いだし

★ 沸上予約

★ たし湯

★ たし水

★ Q機能 PRO-TEC

★ ターボ給湯

★ 中間温度設定

★ 低温度出湯

New

★ 省電力モード

★ ホームオートメーションシステム対応

★ 暖房水自動補水

★ エネポ対応

★ JVC対応

★ RCS-2C対応

★ SKB対応

★ QU-1/QU-3対応

★ 3階端末対応

★ おそじ自動排水栓

★ 点検お知らせ

※GTH-**44-1シリーズは対応する機能が一部異なります。



- ★ スタンダード(フルオート)とRC-G001-3シリーズの組み合わせのみ対応です。 ☆ スタンダード(フルオート)対応です。
- ★ RC-G001-3シリーズは専用ケーブルで対応、RC-J1**PEシリーズ以外は特注です。 ☆ RCS接続基板ユニットが必要です。
- ★ RC-G001-3シリーズのみに対応します。

リモコン

●無線LAN対応高機能リモコン

音声ガイド RC-G001EW-3マルチセット 0709596
¥58,630 (税抜¥53,300)



浴室リモコン RC-G001SE-3



台所リモコン RC-G001MW-3

●浴室サブリモコン

RC-8001B(防水形) 0703171
¥18,370 (税抜¥16,700)

●サブリモコン

※サブリモコンのみでは使用できません。
RC-8001A(非防水形) 0702956
¥14,300 (税抜¥13,000)

●ふる自動スイッチ付サブリモコン

音声ガイド RC-8001AJ(非防水形) 0702965
¥16,940 (税抜¥15,400)

●無線LAN対応高機能リモコン(インターホン付)

音声ガイド RC-G001PEW-3マルチセット 0709595
¥68,640 (税抜¥62,400)

記載以外の入れ替えリモコンは P.29 リモコン機能一覧表をご覧ください。

仕様

(TGは13Aの値です。12Aは若干小さくなります。)

24号	給湯	TG ▶50.2kw (43,200kcal/h) LPG ▶50.2kw (3.59kg/h)
	ふる出力	▶9.88kw (8,500kcal/h)
	同時	TG ▶67.3kw (57,900kcal/h) LPG ▶67.3kw (4.81kg/h)
	暖房能力	▶14.0kw (12,000kcal/h)

20号	給湯	TG ▶41.6kw (35,800kcal/h) LPG ▶41.6kw (2.97kg/h)
	ふる出力	▶9.88kw (8,500kcal/h)
	同時	TG ▶58.5kw (50,300kcal/h) LPG ▶58.5kw (4.18kg/h)
	暖房能力	▶14.0kw (12,000kcal/h)

16号	給湯	TG ▶33.5kw (28,800kcal/h) LPG ▶33.5kw (2.39kg/h)
	ふる出力	▶9.88kw (8,500kcal/h)
	同時	TG ▶50.6kw (43,500kcal/h) LPG ▶50.6kw (3.61kg/h)
	暖房能力	▶14.0kw (12,000kcal/h)

必要別売部材

循環アダプター JX-JS 0709085 ¥9,570 (税抜¥8,700)

リモコンコードS 8A(2心) 0700075 ¥2,860 (税抜¥2,600)

浴室リモコン・浴室サブリモコン

リモコンコードM 8A(2心) 0700166 ¥2,860 (税抜¥2,600)

台所リモコン・サブリモコン・ふる自動スイッチ付サブリモコン

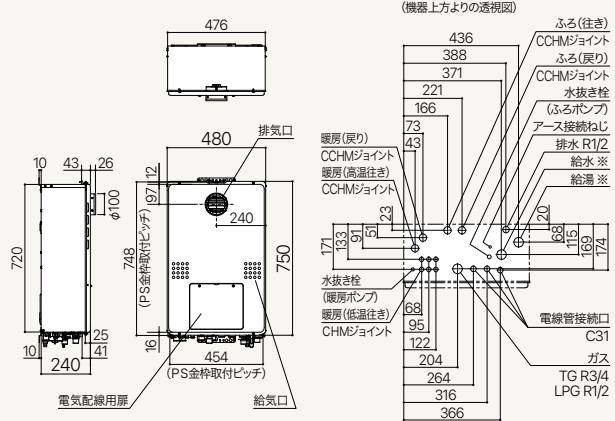
部材などくわしくは P.279 をご覧ください。

1温度タイプについて

低温暖房(インテリジェント外付熱動弁)での使用が出来ません。
低温暖房を使用される場合は、UDR-6Cを使用してください。

- ガス消費量、出湯量、給湯能力はガス種により若干異なります。
- ふると暖房の同時使用時は能力がそれぞれ少し低下します。
- 暖房に使用しないヘッダーの接続口には、止水栓を必ず取り付けください。
- 追いだし接続金具は、熱源継手:CHP2-10TJ*1(φ10PE管継手)2コを入れ付けています。銅管接続の場合は熱源継手:CHP2-MP15J*1(15Aネジ継手)2コと追いだしロー付用:銅管用ふる継手セット(φ12銅管ロー付用)が別途必要です。
- 設置上のご注意がP.119にございます。必ずお読みください。

屋外壁掛形(PS標準設置形)



※24号はR3/4(20A)、16号はR1/2(15A)

機種・価格

※都市ガスは12A・13A

号数	機能	接続	生産ガス種	設置形	品名	希望小売価格
24号	スタンダード (フルオート)	2温度 6P内蔵	都市ガス LPガス	屋外壁掛形 (PS標準設置形)	GTH-2454AW6H BL	¥541,860 (税抜¥492,600)
			都市ガス LPガス	PS扉内設置形 (超高層対応)	GTH-2454AW6H-T BL	¥552,310 (税抜¥502,100)
			都市ガス LPガス	PS扉内後方排気延長形	GTH-2454AW6H-TB BL	¥552,310 (税抜¥502,100)
			都市ガス	PS扉内上方排気延長形	GTH-2454AW6H-H BL	¥552,310 (税抜¥502,100)
			都市ガス	PS扉内強制給排気形	GTH-2444AWX6H-PFF-1 BL	¥548,790 (税抜¥498,900)
			都市ガス LPガス	屋内壁掛強制給排気形	GTH-2444AWX6H-SFF-1 BL	¥561,880 (税抜¥510,800)
		2温度 3P内蔵	都市ガス LPガス	屋外壁掛形 (PS標準設置形)	GTH-2454AW3H BL	¥534,050 (税抜¥485,500)
			都市ガス LPガス	PS扉内設置形 (超高層対応)	GTH-2454AW3H-T BL	¥544,500 (税抜¥495,000)
			都市ガス LPガス	PS扉内後方排気延長形	GTH-2454AW3H-TB BL	¥544,500 (税抜¥495,000)
			都市ガス	PS扉内上方排気延長形	GTH-2454AW3H-H BL	¥544,500 (税抜¥495,000)
			都市ガス	PS扉内強制給排気形	GTH-2444AWX3H-PFF-1 BL	¥540,980 (税抜¥491,800)
			都市ガス LPガス	屋内壁掛強制給排気形	GTH-2444AWX3H-SFF-1 BL	¥554,070 (税抜¥503,700)
	2温度 外付 (低温6系統まで)	都市ガス LPガス	屋外壁掛形 (PS標準設置形)	GTH-2454AWD BL	¥524,810 (税抜¥477,100)	
		都市ガス	PS扉内設置形 (超高層対応)	GTH-2454AWD-T BL	¥535,370 (税抜¥486,700)	
		都市ガス	PS扉内後方排気延長形	GTH-2454AWD-TB BL	¥535,370 (税抜¥486,700)	
		都市ガス	PS扉内上方排気延長形	GTH-2454AWD-H BL	¥535,370 (税抜¥486,700)	
		都市ガス LPガス	屋外壁掛形 (PS標準設置形)	GTH-2454AW BL	¥515,680 (税抜¥468,800)	
		都市ガス LPガス	PS扉内設置形 (超高層対応)	GTH-2454AW-T BL	¥526,130 (税抜¥478,300)	
	1温度	都市ガス LPガス	PS扉内後方排気延長形	GTH-2454AW-TB BL	¥526,130 (税抜¥478,300)	
		都市ガス	PS扉内上方排気延長形	GTH-2454AW-H BL	¥526,130 (税抜¥478,300)	
		都市ガス	PS扉内強制給排気形	GTH-2444AWX-PFF-1 BL	¥522,610 (税抜¥475,100)	
		都市ガス LPガス	屋内壁掛強制給排気形	GTH-2444AWX-SFF-1 BL	¥535,700 (税抜¥487,000)	
		都市ガス LPガス	屋外壁掛形 (PS標準設置形)	GTH-2454SAW6H BL	¥498,740 (税抜¥453,400)	
		都市ガス LPガス	PS扉内設置形 (超高層対応)	GTH-2454SAW6H-T BL	¥509,190 (税抜¥462,900)	
		都市ガス LPガス	PS扉内後方排気延長形	GTH-2454SAW6H-TB BL	¥509,190 (税抜¥462,900)	
		都市ガス	PS扉内上方排気延長形	GTH-2454SAW6H-H BL	¥509,190 (税抜¥462,900)	
		都市ガス	PS扉内強制給排気形	GTH-2444SAWX6H-PFF-1 BL	¥505,670 (税抜¥459,700)	
		都市ガス LPガス	屋内壁掛強制給排気形	GTH-2444SAWX6H-SFF-1 BL	¥518,760 (税抜¥471,600)	
		2温度 3P内蔵	都市ガス LPガス	屋外壁掛形 (PS標準設置形)	GTH-2454SAW3H BL	¥490,930 (税抜¥446,300)
			都市ガス LPガス	PS扉内設置形 (超高層対応)	GTH-2454SAW3H-T BL	¥501,380 (税抜¥455,800)
	都市ガス LPガス		PS扉内後方排気延長形	GTH-2454SAW3H-TB BL	¥501,380 (税抜¥455,800)	
	都市ガス		PS扉内上方排気延長形	GTH-2454SAW3H-H BL	¥501,380 (税抜¥455,800)	
	都市ガス		PS扉内強制給排気形	GTH-2444SAWX3H-PFF-1 BL	¥497,860 (税抜¥452,600)	
	都市ガス LPガス		屋内壁掛強制給排気形	GTH-2444SAWX3H-SFF-1 BL	¥510,950 (税抜¥464,500)	
	2温度 外付 (低温6系統まで)		都市ガス LPガス	屋外壁掛形 (PS標準設置形)	GTH-2454SAWD BL	¥481,690 (税抜¥437,900)
			都市ガス	PS扉内設置形 (超高層対応)	GTH-2454SAWD-T BL	¥492,250 (税抜¥447,500)
都市ガス			PS扉内後方排気延長形	GTH-2454SAWD-TB BL	¥492,250 (税抜¥447,500)	
都市ガス			PS扉内上方排気延長形	GTH-2454SAWD-H BL	¥492,250 (税抜¥447,500)	
都市ガス LPガス			屋外壁掛形 (PS標準設置形)	GTH-2454SAW BL	¥472,560 (税抜¥429,600)	
都市ガス LPガス			PS扉内設置形 (超高層対応)	GTH-2454SAW-T BL	¥483,120 (税抜¥439,200)	
1温度	都市ガス LPガス	PS扉内後方排気延長形	GTH-2454SAW-TB BL	¥483,120 (税抜¥439,200)		
	都市ガス	PS扉内上方排気延長形	GTH-2454SAW-H BL	¥483,120 (税抜¥439,200)		
	都市ガス	PS扉内強制給排気形	GTH-2444SAWX-PFF-1 BL	¥479,490 (税抜¥435,900)		
	都市ガス LPガス	屋内壁掛強制給排気形	GTH-2444SAWX-SFF-1 BL	¥492,580 (税抜¥447,800)		
	スタンダード (フルオート)	2温度 3P内蔵	都市ガス LPガス	屋内壁掛強制給排気形	GTH-2044AWX3H-SFF-1 BL	¥525,360 (税抜¥477,600)
		1温度	都市ガス LPガス	屋内壁掛強制給排気形	GTH-2044AWX-SFF-1 BL	¥506,990 (税抜¥460,900)
シンプル (オート)	2温度 3P内蔵	都市ガス LPガス	屋内壁掛強制給排気形	GTH-2044SAWX3H-SFF-1 BL	¥482,240 (税抜¥438,400)	
	1温度	都市ガス LPガス	屋内壁掛強制給排気形	GTH-2044SAWX-SFF-1 BL	¥463,870 (税抜¥421,700)	
16号	スタンダード (フルオート)	2温度 3P内蔵	都市ガス LPガス	屋外壁掛形 (PS標準設置形)	GTH-1654AW3H BL	¥479,160 (税抜¥435,600)
			都市ガス LPガス	PS扉内設置形 (超高層対応)	GTH-1654AW3H-T BL	¥489,500 (税抜¥445,000)
			都市ガス LPガス	PS扉内後方排気延長形	GTH-1654AW3H-TB BL	¥489,500 (税抜¥445,000)
			都市ガス	PS扉内上方排気延長形	GTH-1654AW3H-H BL	¥489,500 (税抜¥445,000)
			都市ガス LPガス	屋内壁掛強制給排気形	GTH-1644AWX3H-SFF-1 BL	¥499,180 (税抜¥453,800)
			都市ガス	屋外壁掛形 (PS標準設置形)	GTH-1654AWD BL	¥470,030 (税抜¥427,300)
		2温度 外付 (低温6系統まで)	都市ガス	PS扉内設置形 (超高層対応)	GTH-1654AWD-T BL	¥480,480 (税抜¥436,800)
			都市ガス	PS扉内後方排気延長形	GTH-1654AWD-TB BL	¥480,480 (税抜¥436,800)
			都市ガス	PS扉内上方排気延長形	GTH-1654AWD-H BL	¥480,480 (税抜¥436,800)
			都市ガス LPガス	屋外壁掛形 (PS標準設置形)	GTH-1654AW BL	¥460,900 (税抜¥419,000)
			都市ガス LPガス	PS扉内設置形 (超高層対応)	GTH-1654AW-T BL	¥471,350 (税抜¥428,500)
			都市ガス LPガス	PS扉内後方排気延長形	GTH-1654AW-TB BL	¥471,350 (税抜¥428,500)
	1温度	都市ガス	PS扉内上方排気延長形	GTH-1654AW-H BL	¥471,350 (税抜¥428,500)	
		都市ガス LPガス	屋内壁掛強制給排気形	GTH-1644AWX-SFF-1 BL	¥480,920 (税抜¥437,200)	
		都市ガス LPガス	屋外壁掛形 (PS標準設置形)	GTH-1654SAW3H BL	¥436,040 (税抜¥396,400)	
		都市ガス LPガス	PS扉内設置形 (超高層対応)	GTH-1654SAW3H-T BL	¥446,490 (税抜¥405,900)	
		都市ガス	PS扉内後方排気延長形	GTH-1654SAW3H-TB BL	¥446,490 (税抜¥405,900)	
		都市ガス	PS扉内上方排気延長形	GTH-1654SAW3H-H BL	¥446,490 (税抜¥405,900)	
	シンプル (オート)	2温度 3P内蔵	都市ガス LPガス	屋内壁掛強制給排気形	GTH-1644SAWX3H-SFF-1 BL	¥456,060 (税抜¥414,600)
			都市ガス	屋外壁掛形 (PS標準設置形)	GTH-1654SAWD BL	¥426,910 (税抜¥388,100)
			都市ガス	PS扉内設置形 (超高層対応)	GTH-1654SAWD-T BL	¥437,250 (税抜¥397,500)
			都市ガス	PS扉内後方排気延長形	GTH-1654SAWD-TB BL	¥437,250 (税抜¥397,500)
			都市ガス	PS扉内上方排気延長形	GTH-1654SAWD-H BL	¥437,250 (税抜¥397,500)

※本カタログに記載しております全商品の価格はメーカー希望小売価格です。また税込価格 (税抜価格) をそれぞれ記しております。