

## GTH-\*\*45-1



Q21  
12A-13Aのみ

低NOx

インテリгент

E-con

グリーン購入法適合商品

設計上の標準使用期間 **10年**

B

暖房能力

### 11.2kw

自動ふる配管クレーン

こさげんオート

フックス保温

追いだき

沸上予約

たし湯

たし水

Q機能 PRO-TEC

ターボ給湯

中間温度設定

低温度出湯

省電力モード

ホームオートメーションシステム対応

暖房水自動補水

RCS-2C対応

SKB対応

QU-1/QU-3対応

3階端末対応

おそうじ自動浴槽排水栓

点検お知らせ

★ スタンダード(フルオート)対応です。 ☆ RC-Cシリーズは専用ケーブルで対応、RC-J1\*\*PEシリーズ以外は特注です。  
 ☆ RCS接続基板ユニットが必要です。 ☆ RC-C001シリーズのみに対応します。

### リモコン

#### ●ベーシックリモコン

音声ガイド RC-J112マルチセット 0708476  
 ¥41,360 (税抜¥37,600)



#### ●高機能ドットマトリクス表示リモコン

音声ガイド RC-C001マルチセット 0706637  
 ¥52,360 (税抜¥47,600)



●サブリモコン ※サブリモコンのみでは使用できません。  
**RC-8001A (非防水形)** 0702956  
 ¥14,300 (税抜¥13,000)

●ふる自動スイッチ付サブリモコン  
 音声ガイド **RC-8001AJ (非防水形)** 0702965  
 ¥16,940 (税抜¥15,400)

●浴室サブリモコン  
**RC-8001B (防水形)** 0703171  
 ¥18,370 (税抜¥16,700)

#### ●ベーシックリモコン (インターホン付)

音声ガイド RC-J112Pマルチセット 0708477  
 ¥49,940 (税抜¥45,400)

#### ●高機能ドットマトリクス表示リモコン (インターホン付)

音声ガイド RC-C001Pマルチセット 0706638  
 ¥62,480 (税抜¥56,800)

記載以外に入れ替えリモコンは **P.29** をご覧ください。

### 仕様

(TGは13Aの値です。12Aは若干小さくなります。)

24号	給湯	TG ▶50.0kw (43,000kcal/h) LPG ▶50.0kw (3.57kg/h)
	ふる出力	▶9.88kw (8,500kcal/h)
	同時	TG ▶63.6kw (54,700kcal/h) LPG ▶63.6kw (4.54kg/h)
	暖房能力	▶11.2kw (9,600kcal/h)

20号	給湯	TG ▶41.6kw (35,800kcal/h) LPG ▶41.6kw (2.97kg/h)
	ふる出力	▶9.88kw (8,500kcal/h)
	同時	TG ▶55.2kw (47,500kcal/h) LPG ▶55.2kw (3.94kg/h)
	暖房能力	▶11.2kw (9,600kcal/h)

16号	設定なし
-----	------

### 必要別売部材

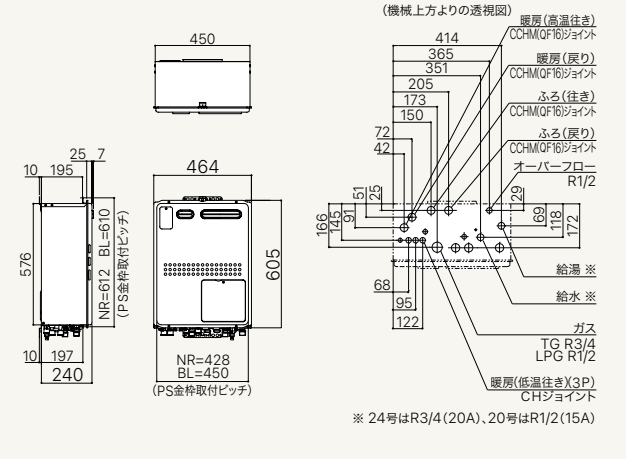
- 循環アダプター JX-SS 0707933 ¥9,570 (税抜¥8,700)
- リモコンコードS 8A (2心) 0700075 ¥2,860 (税抜¥2,600)
- 浴室リモコン・浴室サブリモコン
- リモコンコードM 8A (2心) 0700166 ¥2,860 (税抜¥2,600)
- 台所リモコン・サブリモコン・ふる自動スイッチ付サブリモコン

部材などくわしくは **P.279** をご覧ください。

**1温度タイプについて** 低温暖房を使用される場合は、YH-2を使用してください。

- ふると暖房の同時使用時は能力がそれぞれ少し低下します。
- 取り替えの場合は循環アダプターJX-JS 0709085 ¥9,570 (税抜¥8,700) をご使用ください。
- 追いだき接続金具は、熱源継手:CHP2-MP15J×1 (15Aネジ継手) 2コを入れ付けています。  
樹脂管接続の場合は熱源継手:CHP2-10TJ (φ10PE管継手) 2コが別途必要です。
- 設置上のご注意がP.119にございます。必ずお読みください。

### 屋外壁掛形 (PS標準設置形)



設置形別商品写真

屋外壁掛形 (PS標準設置形)



PS扉内設置形



PS扉内後方排気延長形



PS扉内上方排気延長形



機種・価格

※都市ガスは12A・13A

号数	機能	接続	生産ガス種	設置形	品名	希望小売価格
24号	スタンダード (フルオート)	2温度 3P内蔵	都市ガス LPガス	屋外壁掛形 (PS標準設置形)	GTH-2445AWX3H-1 BL	¥512,270 (税抜¥465,700)
			都市ガス LPガス	PS扉内設置形 (超高層対応)	GTH-2445AWX3H-T-1 BL	¥522,610 (税抜¥475,100)
			都市ガス LPガス	PS扉内後方排気延長形	GTH-2445AWX3H-TB-1 BL	¥522,610 (税抜¥475,100)
			都市ガス LPガス	PS扉内上方排気延長形	GTH-2445AWX3H-H-1 BL	¥522,610 (税抜¥475,100)
		2温度 外付 (低温4系統まで)	都市ガス LPガス	屋外壁掛形 (PS標準設置形)	GTH-2445AWXD-1 BL	¥503,140 (税抜¥457,400)
		1温度	都市ガス LPガス	屋外壁掛形 (PS標準設置形)	GTH-2445AWX-1 BL	¥460,020 (税抜¥418,200)
			都市ガス LPガス	PS扉内設置形 (超高層対応)	GTH-2445AWX-T-1 BL	¥470,360 (税抜¥427,600)
			都市ガス LPガス	PS扉内後方排気延長形	GTH-2445AWX-TB-1 BL	¥470,360 (税抜¥427,600)
	都市ガス LPガス		PS扉内上方排気延長形	GTH-2445AWX-H-1 BL	¥470,360 (税抜¥427,600)	
	シンプル (オート)	2温度 3P内蔵	都市ガス LPガス	屋外壁掛形 (PS標準設置形)	GTH-2445SAWX3H-1 BL	¥469,150 (税抜¥426,500)
			都市ガス LPガス	PS扉内設置形 (超高層対応)	GTH-2445SAWX3H-T-1 BL	¥479,490 (税抜¥435,900)
			都市ガス LPガス	PS扉内後方排気延長形	GTH-2445SAWX3H-TB-1 BL	¥479,490 (税抜¥435,900)
			都市ガス LPガス	PS扉内上方排気延長形	GTH-2445SAWX3H-H-1 BL	¥479,490 (税抜¥435,900)
		2温度 外付 (低温4系統まで)	都市ガス LPガス	屋外壁掛形 (PS標準設置形)	GTH-2445SAWXD-1 BL	¥460,020 (税抜¥418,200)
		1温度	都市ガス LPガス	屋外壁掛形 (PS標準設置形)	GTH-2445SAWX-1 BL	¥416,900 (税抜¥379,000)
			都市ガス LPガス	PS扉内設置形 (超高層対応)	GTH-2445SAWX-T-1 BL	¥427,240 (税抜¥388,400)
都市ガス LPガス			PS扉内後方排気延長形	GTH-2445SAWX-TB-1 BL	¥427,240 (税抜¥388,400)	
都市ガス LPガス	PS扉内上方排気延長形		GTH-2445SAWX-H-1 BL	¥427,240 (税抜¥388,400)		
20号	スタンダード (フルオート)	2温度 3P内蔵	都市ガス LPガス	屋外壁掛形 (PS標準設置形)	GTH-2045AWX3H-1 BL	¥484,770 (税抜¥440,700)
			都市ガス LPガス	PS扉内設置形 (超高層対応)	GTH-2045AWX3H-T-1 BL	¥495,330 (税抜¥450,300)
			都市ガス LPガス	PS扉内後方排気延長形	GTH-2045AWX3H-TB-1 BL	¥495,330 (税抜¥450,300)
			都市ガス LPガス	PS扉内上方排気延長形	GTH-2045AWX3H-H-1 BL	¥495,330 (税抜¥450,300)
		2温度 外付 (低温4系統まで)	都市ガス LPガス	屋外壁掛形 (PS標準設置形)	GTH-2045AWXD-1 BL	¥475,640 (税抜¥432,400)
		1温度	都市ガス LPガス	屋外壁掛形 (PS標準設置形)	GTH-2045AWX-1 BL	¥432,520 (税抜¥393,200)
			都市ガス LPガス	PS扉内設置形 (超高層対応)	GTH-2045AWX-T-1 BL	¥443,080 (税抜¥402,800)
			都市ガス LPガス	PS扉内後方排気延長形	GTH-2045AWX-TB-1 BL	¥443,080 (税抜¥402,800)
	都市ガス LPガス		PS扉内上方排気延長形	GTH-2045AWX-H-1 BL	¥443,080 (税抜¥402,800)	
	シンプル (オート)	2温度 3P内蔵	都市ガス LPガス	屋外壁掛形 (PS標準設置形)	GTH-2045SAWX3H-1 BL	¥441,650 (税抜¥401,500)
			都市ガス LPガス	PS扉内設置形 (超高層対応)	GTH-2045SAWX3H-T-1 BL	¥452,210 (税抜¥411,100)
			都市ガス LPガス	PS扉内後方排気延長形	GTH-2045SAWX3H-TB-1 BL	¥452,210 (税抜¥411,100)
			都市ガス LPガス	PS扉内上方排気延長形	GTH-2045SAWX3H-H-1 BL	¥452,210 (税抜¥411,100)
		2温度 外付 (低温4系統まで)	都市ガス LPガス	屋外壁掛形 (PS標準設置形)	GTH-2045SAWXD-1 BL	¥432,520 (税抜¥393,200)
		1温度	都市ガス LPガス	屋外壁掛形 (PS標準設置形)	GTH-2045SAWX-1 BL	¥389,400 (税抜¥354,000)
			都市ガス LPガス	PS扉内設置形 (超高層対応)	GTH-2045SAWX-T-1 BL	¥399,960 (税抜¥363,600)
都市ガス LPガス			PS扉内後方排気延長形	GTH-2045SAWX-TB-1 BL	¥399,960 (税抜¥363,600)	
都市ガス LPガス	PS扉内上方排気延長形		GTH-2045SAWX-H-1 BL	¥399,960 (税抜¥363,600)		