

プレミアム フルオート

エコ
運転★1

ごきげん
オート

自動ふる
確認かん

マイルド
洗いだし

プラス
保温

追い
だし

たし湯

たし水

沸上
予約

Q機能

低温度
出湯

省電力
モード

点検
お知らせ

ターボ
給湯

SKB
対応★2

QU-1
対応★1

おそバ
浴槽

自動
排水性

暖房
運転★1

エネポ
対応

JVC
対応★1

NOx

設計上の
標準使用期間

10年

Q21

★1 RC-K001系マルチリモコンに対応します。
★2 SKB-300シリーズに対応

除菌

リモコン



●無線LAN対応高機能リモコン

RC-K001EWマルチセット
0709972
¥61,930(税抜¥56,300)
※インターホン付もあります。



浴室リモコン



台所リモコン

●追加リモコン

※サブリモコンのみでは使用できません。
サブリモコン RC-8001A(非防水形)
0702956
¥14,300(税抜¥13,000)
ふる自動スイッチ付サブリモコン
RC-8001AJ(非防水形)
0702965
¥16,940(税抜¥15,400)
浴室サブリモコンRC-8001B(防水形)
0703171
¥18,370(税抜¥16,700)

〈リモコンコード〉

浴室リモコン・浴室サブリモコン
リモコンコードS(2心) 8A 0700075 ¥2,860(税抜¥2,600)
台所リモコン・サブリモコン・ふる自動スイッチ付サブリモコン
リモコンコードM(2心) 8A 0700166 ¥2,860(税抜¥2,600)

24号給湯タイプ 屋外壁掛形 PRO-TECメカ (水量サーボ) 側面近接10mm

GT-2470PAW BL

給湯	TG	50.5kW(43,400kcal/h)
	LPG	50.5kW(3.61kg/h)
ふる	TG	12.8kW(11,000kcal/h)
	LPG	12.8kW(0.91kg/h)
同時	TG	64.0kW(55,000kcal/h)
	LPG	64.0kW(4.57kg/h)

(TGは13Aの値です。12Aは若干小さくなります。)

希望小売価格
¥503,690(税抜 ¥457,900)

リモコンセット価格(本体+別売リモコン)

RC-K001EWマルチセット ¥61,930(税抜¥56,300)

マルチリモコンセット価格
¥565,620(税抜 ¥514,200)

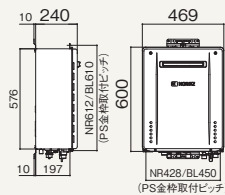
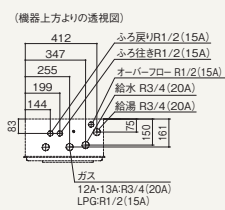
必要別売部品

循環アダプター-JX-F	0709084	¥9,570(税抜¥8,700)
リモコンコードS(2心)8A	0700075	¥2,860(税抜¥2,600)
リモコンコードM(2心)8A	0700166	¥2,860(税抜¥2,600)

その他別売部品

排気カバーC123	0708354	¥7,150(税抜¥6,500)
アルコーブ排気カバーL40	0708355	¥11,330(税抜¥10,300)
配管カバーH68K-450-W	0708188	¥6,930(税抜¥6,300)
据置台D66-450-W	0708360	¥16,610(税抜¥15,100)
据置用架台KD-13H-W	0708363	¥24,750(税抜¥22,500)

給水・給湯接続	ガス種	品コード
R3/4(20A)	LPG	0272F01
R3/4(20A)	12A・13A	0272F07



20号給湯タイプ 屋外壁掛形 PRO-TECメカ (水量サーボ) 側面近接10mm

GT-2070PAW BL

給湯	TG	42.1kW(36,200kcal/h)
	LPG	42.1kW(3.01kg/h)
ふる	TG	12.8kW(11,000kcal/h)
	LPG	12.8kW(0.91kg/h)
同時	TG	54.8kW(47,100kcal/h)
	LPG	54.8kW(3.91kg/h)

(TGは13Aの値です。12Aは若干小さくなります。)

希望小売価格
¥474,870(税抜 ¥431,700)

リモコンセット価格(本体+別売リモコン)

RC-K001EWマルチセット ¥61,930(税抜¥56,300)

マルチリモコンセット価格
¥536,800(税抜 ¥488,000)

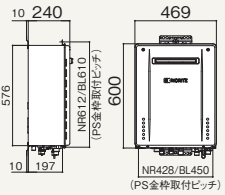
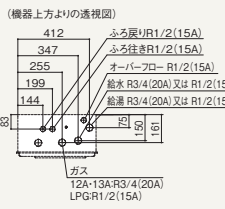
必要別売部品

循環アダプター-JX-F	0709084	¥9,570(税抜¥8,700)
リモコンコードS(2心)8A	0700075	¥2,860(税抜¥2,600)
リモコンコードM(2心)8A	0700166	¥2,860(税抜¥2,600)

その他別売部品

排気カバーC123	0708354	¥7,150(税抜¥6,500)
アルコーブ排気カバーL40	0708355	¥11,330(税抜¥10,300)
配管カバーH68K-450-W	0708188	¥6,930(税抜¥6,300)
据置台D66-450-W	0708360	¥16,610(税抜¥15,100)
据置用架台KD-13H-W	0708363	¥24,750(税抜¥22,500)

給水・給湯接続	ガス種	品コード
R3/4(20A)	LPG	0273F01
R3/4(20A)	12A・13A	0273F07
R1/2(15A)	LPG	0273F11
R1/2(15A)	12A・13A	0273F17



16号給湯タイプ 屋外壁掛形 PRO-TECメカ (水量サーボ) 側面近接10mm

GT-1670PAW BL

給湯	TG	33.6kW(28,900kcal/h)
	LPG	33.6kW(2.40kg/h)
ふる	TG	12.8kW(11,000kcal/h)
	LPG	12.8kW(0.91kg/h)
同時	TG	43.7kW(37,600kcal/h)
	LPG	43.7kW(3.12kg/h)

(TGは13Aの値です。12Aは若干小さくなります。)

希望小売価格
¥438,350(税抜 ¥398,500)

リモコンセット価格(本体+別売リモコン)

RC-K001EWマルチセット ¥61,930(税抜¥56,300)

マルチリモコンセット価格
¥500,280(税抜 ¥454,800)

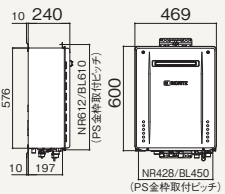
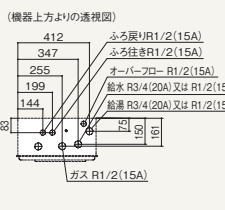
必要別売部品

循環アダプター-JX-F	0709084	¥9,570(税抜¥8,700)
リモコンコードS(2心)8A	0700075	¥2,860(税抜¥2,600)
リモコンコードM(2心)8A	0700166	¥2,860(税抜¥2,600)

その他別売部品

排気カバーC123	0708354	¥7,150(税抜¥6,500)
アルコーブ排気カバーL40	0708355	¥11,330(税抜¥10,300)
配管カバーH68K-450-W	0708188	¥6,930(税抜¥6,300)
据置台D66-450-W	0708360	¥16,610(税抜¥15,100)
据置用架台KD-13H-W	0708363	¥24,750(税抜¥22,500)

給水・給湯接続	ガス種	品コード
R3/4(20A)	LPG	020E401
R3/4(20A)	12A・13A	020E407
R1/2(15A)	LPG	020E411
R1/2(15A)	12A・13A	020E417



●ご購入・お取り替えに際しては、施工条件や水道圧などにより能力または使い勝手が差が生じる事があります。くわしくは販売店または弊社までご相談ください。
●ご家庭での使用を前提に設計しておりますので、給湯を連続して60分以上ご使用になりません。消し忘れ防止のため燃焼をストップします。

部材などくわしくは P.199~ をご覧ください。

本カタログに記載しております全商品の価格は希望小売価格です。また税込価格(税抜価格)をそれぞれ記しております。

ふる給湯器
設置フリー形

プレミアム
スタンダード
シンプル

スタンダード フルオート

★1 エコ運転
★2 ターボ給湯 SKB対応
★1 QU-1対応
★1 おそうじ浴槽排水栓
★1 追いだき
★1 たし湯
★1 たし水
★1 洗上予約
★1 エネポ対応
★1 JVC対応
★1 ホット
★1 あったか
★1 運転スタート

設計上の標準使用期間 **10年**
12A・13Aのみ
★1 RC-K001系マルチリモコンに対応します。
★2 SKB-300シリーズに対応

リモコン



●無線LAN対応高機能リモコン
RC-K001EWマルチセット
0709972
¥61,930(税抜¥56,300)
※インターホン付もあります。



浴室リモコン



台所リモコン

●ベーシックリモコン
RC-J101Eマルチセット
0708134
¥41,360(税抜¥37,600)



浴室リモコンRC-J101SE 0708185
¥20,680(税抜¥18,800)



台所リモコンRC-J101ME
0708184
¥20,680(税抜¥18,800)

●追加リモコン
※サブリモコンのみでは使用できません。
サブリモコン RC-8001A(非防水形)
0702956
¥14,300(税抜¥13,000)
ふる自動スイッチ付サブリモコン
RC-8001AJ(非防水形)
0702965
¥16,940(税抜¥15,400)
浴室サブリモコンRC-8001B(防水形)
0703171
¥18,370(税抜¥16,700)

〈リモコンコード〉

浴室リモコン・浴室サブリモコン
リモコンコードS(2心) 8A 0700075 ¥2,860(税抜¥2,600)
台所リモコン・サブリモコン・ふる自動スイッチ付サブリモコン
リモコンコードM(2心) 8A 0700166 ¥2,860(税抜¥2,600)

記載以外の入力替えリモコンは P.22 をご覧ください。

24号給湯タイプ 屋外壁掛形 PRO-TECメカ (水量サーボ) 側面近接10mm

GT-2470AW BL

給湯	TG	50.5kW(43,400kcal/h)
	LPG	50.5kW(3.61kg/h)
ふる	TG	12.8kW(11,000kcal/h)
	LPG	12.8kW(0.91kg/h)
同時	TG	64.0kW(55,000kcal/h)
	LPG	64.0kW(4.57kg/h)

(TGは13Aの値です。12Aは若干小さくなります。)

希望小売価格
¥460,020(税抜¥418,200)

リモコンセット価格(本体+別売リモコン)

RC-K001EWマルチセット ¥61,930(税抜¥56,300)

マルチリモコンセット価格
¥521,950(税抜¥474,500)

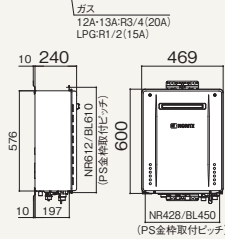
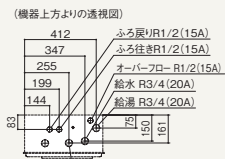
必要別売部材

循環アダプターJX-F	0709084	¥9,570(税抜¥8,700)
リモコンコードS(2心)8A	0700075	¥2,860(税抜¥2,600)
リモコンコードM(2心)8A	0700166	¥2,860(税抜¥2,600)

その他別売部材

排気カバーC123	0708354	¥7,150(税抜¥6,500)
アルコープ排気カバーL40	0708355	¥11,330(税抜¥10,300)
配管カバーH68K-450-W	0708188	¥6,930(税抜¥6,300)
据置台D66-450-W	0708360	¥16,610(税抜¥15,100)
据置用架台KD-13H-W	0708363	¥24,750(税抜¥22,500)

給水・給湯接続	ガス種	品コード
R3/4(20A)	LPG	0272A01
R3/4(20A)	12A・13A	0272A07



20号給湯タイプ 屋外壁掛形 PRO-TECメカ (水量サーボ) 側面近接10mm

GT-2070AW BL

給湯	TG	42.1kW(36,200kcal/h)
	LPG	42.1kW(3.01kg/h)
ふる	TG	12.8kW(11,000kcal/h)
	LPG	12.8kW(0.91kg/h)
同時	TG	54.8kW(47,100kcal/h)
	LPG	54.8kW(3.91kg/h)

(TGは13Aの値です。12Aは若干小さくなります。)

希望小売価格
¥431,200(税抜¥392,000)

リモコンセット価格(本体+別売リモコン)

RC-K001EWマルチセット ¥61,930(税抜¥56,300)

マルチリモコンセット価格
¥493,130(税抜¥448,300)

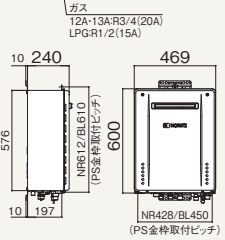
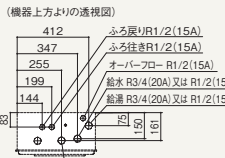
必要別売部材

循環アダプターJX-F	0709084	¥9,570(税抜¥8,700)
リモコンコードS(2心)8A	0700075	¥2,860(税抜¥2,600)
リモコンコードM(2心)8A	0700166	¥2,860(税抜¥2,600)

その他別売部材

排気カバーC123	0708354	¥7,150(税抜¥6,500)
アルコープ排気カバーL40	0708355	¥11,330(税抜¥10,300)
配管カバーH68K-450-W	0708188	¥6,930(税抜¥6,300)
据置台D66-450-W	0708360	¥16,610(税抜¥15,100)
据置用架台KD-13H-W	0708363	¥24,750(税抜¥22,500)

給水・給湯接続	ガス種	品コード
R3/4(20A)	LPG	0273A01
R3/4(20A)	12A・13A	0273A07
R1/2(15A)	LPG	0273A11
R1/2(15A)	12A・13A	0273A17



16号給湯タイプ 屋外壁掛形 PRO-TECメカ (水量サーボ) 側面近接10mm

GT-1670AW BL

給湯	TG	33.6kW(28,900kcal/h)
	LPG	33.6kW(2.40kg/h)
ふる	TG	12.8kW(11,000kcal/h)
	LPG	12.8kW(0.91kg/h)
同時	TG	43.7kW(37,600kcal/h)
	LPG	43.7kW(3.12kg/h)

(TGは13Aの値です。12Aは若干小さくなります。)

希望小売価格
¥394,680(税抜¥358,800)

リモコンセット価格(本体+別売リモコン)

RC-K001EWマルチセット ¥61,930(税抜¥56,300)

マルチリモコンセット価格
¥456,610(税抜¥415,100)

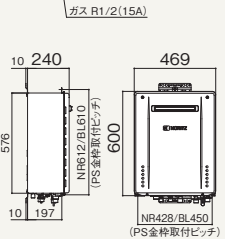
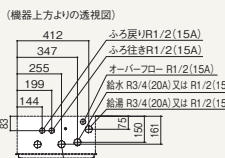
必要別売部材

循環アダプターJX-F	0709084	¥9,570(税抜¥8,700)
リモコンコードS(2心)8A	0700075	¥2,860(税抜¥2,600)
リモコンコードM(2心)8A	0700166	¥2,860(税抜¥2,600)

その他別売部材

排気カバーC123	0708354	¥7,150(税抜¥6,500)
アルコープ排気カバーL40	0708355	¥11,330(税抜¥10,300)
配管カバーH68K-450-W	0708188	¥6,930(税抜¥6,300)
据置台D66-450-W	0708360	¥16,610(税抜¥15,100)
据置用架台KD-13H-W	0708363	¥24,750(税抜¥22,500)

給水・給湯接続	ガス種	品コード
R3/4(20A)	LPG	020C901
R3/4(20A)	12A・13A	020C907
R1/2(15A)	LPG	020C911
R1/2(15A)	12A・13A	020C917



部材などくわしくは P.199~ をご覧ください。

本カタログに記載しております全商品の価格は希望小売価格です。また税込価格(税抜価格)をそれぞれ記しております。

スタンダードフルオート

★1 エコ運転 ★1 ごきげんオート 自動お掃除 ★1 マイルド洗い ★1 プラス保温 ★1 追いだし ★1 たし湯 ★1 たし水 ★1 沸上予約 ★1 Q機能 ★1 低温度出湯 ★1 省電力モード ★1 点検お知らせ ★1 設計上の標準使用期間 10年 ★1 Q21 12A・13Aのみ

★1 ターボ給湯 ★1 SKB対応 ★1 QU-1対応 ★1 おおしお自動お掃除 ★1 自動排水 ★1 騒音低減 ★1 エネポ対応 ★1 JVC対応 ★1 ノズル ★1 グリーン購入法適合商品 ★1 RC-K001系マルチリモコンに対応します。 ★2 SKB-300シリーズに対応



リモコン

●無線LAN対応高機能リモコン

RC-K001EWマルチセット 0709972
¥61,930(税抜¥56,300)
※インターホン付もあります。



浴室リモコン



台所リモコン

●ベーシックリモコン

RC-J101Eマルチセット 0708134
¥41,360(税抜¥37,600)



浴室リモコンRC-J101SE 0708185
¥20,680(税抜¥18,800)



台所リモコンRC-J101ME 0708184
¥20,680(税抜¥18,800)

●追加リモコン

※サブリモコンのみでは使用できません。
サブリモコン RC-8001A(非防水形) 0702956 ¥14,300(税抜¥13,000)
ふる自動スイッチ付サブリモコン RC-8001AJ(非防水形) 0702965 ¥16,940(税抜¥15,400)
浴室サブリモコンRC-8001B(防水形) 0703171 ¥18,370(税抜¥16,700)

〈リモコンコード〉

浴室リモコン・浴室サブリモコン
リモコンコードS(2心) 8A 0700075 ¥2,860(税抜¥2,600)
台所リモコン・サブリモコン・ふる自動スイッチ付サブリモコン
リモコンコードM(2心) 8A 0700166 ¥2,860(税抜¥2,600)

記載以外の入れ替えリモコンは P.22 をご覧ください。

24号給湯タイプ PS標準設置形 PRO-TECメカ(水量サーボ) 側面近接10mm

GT-2470AW-PS BL

希望小売価格
¥460,020(税抜¥418,200)

給湯	TG	50.5kW(43,400kcal/h)
	LPG	50.5kW(3.61kg/h)
ふる	TG	12.8kW(11,000kcal/h)
	LPG	12.8kW(0.91kg/h)
同時	TG	64.0kW(55,000kcal/h)
	LPG	64.0kW(4.57kg/h)

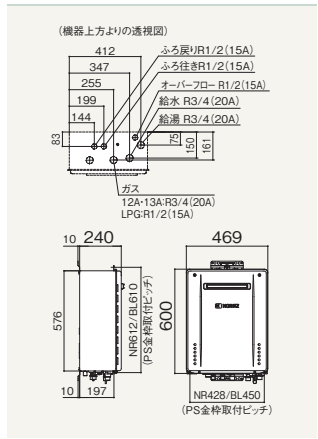
(TGは13Aの値です。12Aは若干小さくなります。)

必要別売部品
循環アダプター-JX-F 0709084 ¥9,570(税抜¥8,700)
リモコンコードS(2心)8A 0700075 ¥2,860(税抜¥2,600)
リモコンコードM(2心)8A 0700166 ¥2,860(税抜¥2,600)

リモコンセット価格(本体+別売リモコン)
RC-K001EWマルチセット ¥61,930(税抜¥56,300)
マルチリモコンセット価格
¥521,950(税抜¥474,500)

その他別売部品
アルコープ排気カバー-L40 0708355 ¥11,330(税抜¥10,300)
★アルコープ排気カバーを取り付けることによりPSアルコープ設置ができます。

給水・給湯接続	ガス種	品コード
R3/4(20A)	LPG	0272B01
R3/4(20A)	12A・13A	0272B07



20号給湯タイプ PS標準設置形 PRO-TECメカ(水量サーボ) 側面近接10mm

GT-2070AW-PS BL

希望小売価格
¥431,200(税抜¥392,000)

給湯	TG	42.1kW(36,200kcal/h)
	LPG	42.1kW(3.01kg/h)
ふる	TG	12.8kW(11,000kcal/h)
	LPG	12.8kW(0.91kg/h)
同時	TG	54.8kW(47,100kcal/h)
	LPG	54.8kW(3.91kg/h)

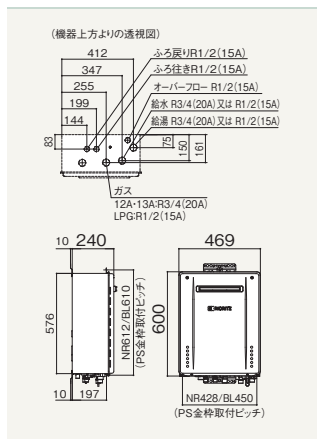
(TGは13Aの値です。12Aは若干小さくなります。)

必要別売部品
循環アダプター-JX-F 0709084 ¥9,570(税抜¥8,700)
リモコンコードS(2心)8A 0700075 ¥2,860(税抜¥2,600)
リモコンコードM(2心)8A 0700166 ¥2,860(税抜¥2,600)

リモコンセット価格(本体+別売リモコン)
RC-K001EWマルチセット ¥61,930(税抜¥56,300)
マルチリモコンセット価格
¥493,130(税抜¥448,300)

その他別売部品
アルコープ排気カバー-L40 0708355 ¥11,330(税抜¥10,300)
★アルコープ排気カバーを取り付けることによりPSアルコープ設置ができます。

給水・給湯接続	ガス種	品コード
R3/4(20A)	LPG	0273B01
R3/4(20A)	12A・13A	0273B07
R1/2(15A)	LPG	0273B11
R1/2(15A)	12A・13A	0273B17



16号給湯タイプ PS標準設置形 PRO-TECメカ(水量サーボ) 側面近接10mm

GT-1670AW-PS BL

希望小売価格
¥394,680(税抜¥358,800)

給湯	TG	33.6kW(28,900kcal/h)
	LPG	33.6kW(2.40kg/h)
ふる	TG	12.8kW(11,000kcal/h)
	LPG	12.8kW(0.91kg/h)
同時	TG	43.7kW(37,600kcal/h)
	LPG	43.7kW(3.12kg/h)

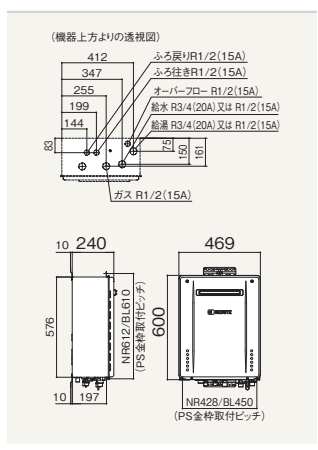
(TGは13Aの値です。12Aは若干小さくなります。)

必要別売部品
循環アダプター-JX-F 0709084 ¥9,570(税抜¥8,700)
リモコンコードS(2心)8A 0700075 ¥2,860(税抜¥2,600)
リモコンコードM(2心)8A 0700166 ¥2,860(税抜¥2,600)

リモコンセット価格(本体+別売リモコン)
RC-K001EWマルチセット ¥61,930(税抜¥56,300)
マルチリモコンセット価格
¥456,610(税抜¥415,100)

その他別売部品
アルコープ排気カバー-L40 0708355 ¥11,330(税抜¥10,300)
★アルコープ排気カバーを取り付けることによりPSアルコープ設置ができます。

給水・給湯接続	ガス種	品コード
R3/4(20A)	LPG	020D001
R3/4(20A)	12A・13A	020D007
R1/2(15A)	LPG	020D011
R1/2(15A)	12A・13A	020D017



●ご購入・お取り替えに際しては、施工条件や水道圧などにより能力または使い勝手に差が生じる事があります。くわしくは販売店または弊社までご相談ください。
●ご家庭での使用を前提に設計しておりますので、給湯を連続して60分以上ご使用になりますと、消し忘れ防止のため燃焼をストップします。

部材などくわしくは P.199~ をご覧ください。

スタンダードフルオート

★1 エコ運転

★1 できけんオート

自動ふろ運転

★1 マイルド追いだし

★1 フルックス保温

★1 追いだし

★1 たし湯

★1 たし水

★1 洗上予約

★1 Q機能

★1 低温度出湯

★1 省電力モード

★1 点検お知らせ

★2 ターボ給湯

★2 SKB対応

★1 QU-1対応

★1 おそうじ浴槽

★1 自動排水栓

★1 眠い寝運動

★1 エネポ対応

★1 JVC対応

★1 省電力モード

★1 点検お知らせ

設計上の標準使用期間 **10年**

12A・13Aのみ

★1 RC-K001系マルチリモコンに対応します。
★2 SKB-300シリーズに対応

リモコン



●無線LAN対応高機能リモコン

RC-K001EWマルチセット
0709972
¥61,930(税抜¥56,300)
※インターホン付もあります。



浴室リモコン



台所リモコン

●ベーシックリモコン

RC-J101Eマルチセット
0708134
¥41,360(税抜¥37,600)



浴室リモコンRC-J101SE 0708185
¥20,680(税抜¥18,800)



台所リモコンRC-J101ME
0708184
¥20,680(税抜¥18,800)

●追加リモコン

※サブリモコンのみでは使用できません。
サブリモコン RC-8001A(非防水形)
0702956
¥14,300(税抜¥13,000)
ふる自動スイッチ付サブリモコン
RC-8001AJ(非防水形)
0702965
¥16,940(税抜¥15,400)
浴室サブリモコンRC-8001B(防水形)
0703171
¥18,370(税抜¥16,700)

〈リモコンコード〉

浴室リモコン・浴室サブリモコン
リモコンコードS(2心) 8A 0700075 ¥2,860(税抜¥2,600)
台所リモコン・サブリモコン・ふる自動スイッチ付サブリモコン
リモコンコードM(2心) 8A 0700166 ¥2,860(税抜¥2,600)

記載以外の入力替えリモコンは **P.22** をご覧ください。

24号給湯タイプ PS扉内設置形 PRO-TECメカ (水量サーボ) 側面近接10mm

GT-2470AW-T BL

希望小売価格
¥470,360(税抜¥427,600)

給湯 TG 50.5kW(43,400kcal/h)
LPG 50.5kW(3.61kg/h)

ふる TG 12.8kW(11,000kcal/h)
LPG 12.8kW(0.91kg/h)

同時 TG 64.0kW(55,000kcal/h)
LPG 64.0kW(4.57kg/h)

(TGは13Aの値です。12Aは若干小さくなります。)
【排気延長】7m4曲がり以内 【排気筒径】φ100
・超高層設置にも対応可能(12A13Aのみ)

給水・給湯接続	ガス種	品コード
R3/4(20A)	LPG	0272C01
R3/4(20A)	12A・13A	0272C07

リモコンセット価格(本体+別売リモコン)

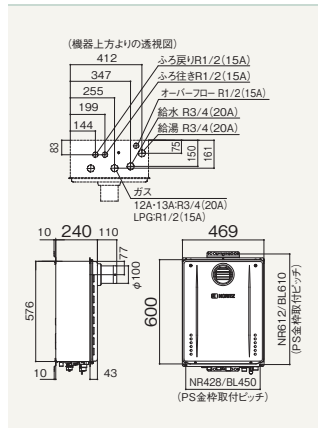
RC-K001EWマルチセット ¥61,930(税抜¥56,300)

マルチリモコンセット価格

¥532,290(税抜¥483,900)

必要別売部材		
循環アダプターJX-F	0709084	¥9,570(税抜¥8,700)
リモコンコードS(2心)8A	0700075	¥2,860(税抜¥2,600)
リモコンコードM(2心)8A	0700166	¥2,860(税抜¥2,600)

その他別売部材		
扉内アルコブカバー-TL-2	0701579	¥20,680(税抜¥18,800)
排気変更アダプターDCG(φ100用)		
	0700998	¥1,320(税抜¥1,200)
扉内ケースTC-4	0706521	¥14,190(税抜¥12,900)
配管カバーH68K-450-W	0708188	¥6,930(税抜¥6,300)
防振壁掛金具BK-1	0703764	¥13,860(税抜¥12,600)



20号給湯タイプ PS扉内設置形 PRO-TECメカ (水量サーボ) 側面近接10mm

GT-2070AW-T BL

希望小売価格
¥441,650(税抜¥401,500)

給湯 TG 42.1kW(36,200kcal/h)
LPG 42.1kW(3.01kg/h)

ふる TG 12.8kW(11,000kcal/h)
LPG 12.8kW(0.91kg/h)

同時 TG 54.8kW(47,100kcal/h)
LPG 54.8kW(3.91kg/h)

(TGは13Aの値です。12Aは若干小さくなります。)
【排気延長】7m4曲がり以内 【排気筒径】φ100

給水・給湯接続	ガス種	品コード
R3/4(20A)	LPG	0273C01
R3/4(20A)	12A・13A	0273C07
R1/2(15A)	LPG	0273C11
R1/2(15A)	12A・13A	0273C17

リモコンセット価格(本体+別売リモコン)

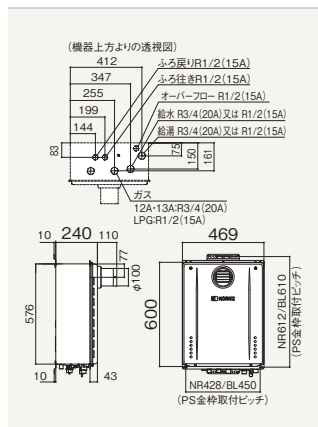
RC-K001EWマルチセット ¥61,930(税抜¥56,300)

マルチリモコンセット価格

¥503,580(税抜¥457,800)

必要別売部材		
循環アダプターJX-F	0709084	¥9,570(税抜¥8,700)
リモコンコードS(2心)8A	0700075	¥2,860(税抜¥2,600)
リモコンコードM(2心)8A	0700166	¥2,860(税抜¥2,600)

その他別売部材		
扉内アルコブカバー-TL-2	0701579	¥20,680(税抜¥18,800)
排気変更アダプターDCG(φ100用)		
	0700998	¥1,320(税抜¥1,200)
扉内ケースTC-4	0706521	¥14,190(税抜¥12,900)
配管カバーH68K-450-W	0708188	¥6,930(税抜¥6,300)
防振壁掛金具BK-1	0703764	¥13,860(税抜¥12,600)



16号給湯タイプ PS扉内設置形 PRO-TECメカ (水量サーボ) 側面近接10mm

GT-1670AW-T BL

希望小売価格
¥405,020(税抜¥368,200)

給湯 TG 33.6kW(28,900kcal/h)
LPG 33.6kW(2.40kg/h)

ふる TG 12.8kW(11,000kcal/h)
LPG 12.8kW(0.91kg/h)

同時 TG 43.7kW(37,600kcal/h)
LPG 43.7kW(3.12kg/h)

(TGは13Aの値です。12Aは若干小さくなります。)
【排気延長】7m4曲がり以内 【排気筒径】φ100

給水・給湯接続	ガス種	品コード
R3/4(20A)	LPG	020D101
R3/4(20A)	12A・13A	020D107
R1/2(15A)	LPG	020D111
R1/2(15A)	12A・13A	020D117

リモコンセット価格(本体+別売リモコン)

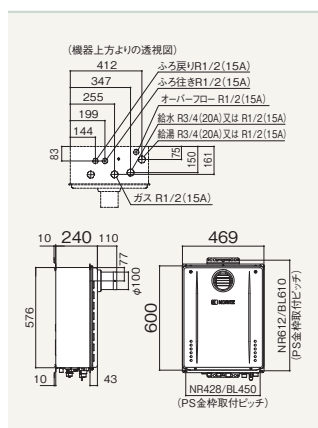
RC-K001EWマルチセット ¥61,930(税抜¥56,300)

マルチリモコンセット価格

¥466,950(税抜¥424,500)

必要別売部材		
循環アダプターJX-F	0709084	¥9,570(税抜¥8,700)
リモコンコードS(2心)8A	0700075	¥2,860(税抜¥2,600)
リモコンコードM(2心)8A	0700166	¥2,860(税抜¥2,600)

その他別売部材		
扉内アルコブカバー-TL-2	0701579	¥20,680(税抜¥18,800)
排気変更アダプターDCG(φ100用)		
	0700998	¥1,320(税抜¥1,200)
φ100-φ80レジュース	0706828	¥5,060(税抜¥4,600)
φ100-φ80レジュースL	0706829	¥5,720(税抜¥5,200)
扉内ケースTC-4	0706521	¥14,190(税抜¥12,900)
配管カバーH68K-450-W	0708188	¥6,930(税抜¥6,300)
防振壁掛金具BK-1	0703764	¥13,860(税抜¥12,600)



部材などくわしくは **P.199** をご覧ください。

本カタログに記載しております全商品の価格は希望小売価格です。また税込価格(税抜価格)をそれぞれ記しております。

スタンダードフルオート

★1 エコ運転

★1 ごきげんオート

★1 自動お掃除

★1 マイルド洗い

★1 プラス保温

★1 追いだき

★1 たし湯

★1 たし水

★1 沸上予約

★1 Q機能

★1 低温度出湯

★1 省電力モード

★1 点検お知らせ

★2 ターボ給湯

★2 SKB対応

★1 QU-1対応

★1 おおしお自動お掃除

★1 自動排水

★1 暖房連動

★1 エネポ対応

★1 JVC対応

★1 低NOx

★1 グリーン購入法適合商品

★1 設計上の標準使用期間 10年

★1 Q21 12A・13Aのみ

★1 RC-K001系マルチリモコンに対応します。
★2 SKB-300シリーズに対応

リモコン

●無線LAN対応高性能リモコン

RC-K001EWマルチセット 0709972
¥61,930 (税抜¥56,300)
※インターホン付もあります。



浴室リモコン



台所リモコン

●ベーシックリモコン

RC-J101Eマルチセット 0708134
¥41,360 (税抜¥37,600)



浴室リモコンRC-J101SE 0708185
¥20,680 (税抜¥18,800)



台所リモコンRC-J101ME 0708184
¥20,680 (税抜¥18,800)

●追加リモコン

※サブリモコンのみでは使用できません。
サブリモコン RC-8001A(非防水形) 0702956
¥14,300 (税抜¥13,000)
ふる自動スイッチ付サブリモコン RC-8001J(非防水形) 0702965
¥16,940 (税抜¥15,400)
浴室サブリモコンRC-8001B(防水形) 0703171
¥18,370 (税抜¥16,700)

〈リモコンコード〉

浴室リモコン・浴室サブリモコン
リモコンコードS(2心) 8A 0700075 ¥2,860 (税抜¥2,600)
台所リモコン・サブリモコン・ふる自動スイッチ付サブリモコン
リモコンコードM(2心) 8A 0700166 ¥2,860 (税抜¥2,600)

記載以外の入れ替えリモコンは P.22 をご覧ください。

24号給湯タイプ PS扉内後方排気延長形 PRO-TECメカ (水量サーボ) 側面近接10mm

GT-2470AW-TB BL

給湯 TG 50.5kW(43,400kcal/h)
LPG 50.5kW(3.61kg/h)

ふる TG 12.8kW(11,000kcal/h)
LPG 12.8kW(0.91kg/h)

同時 TG 64.0kW(55,000kcal/h)
LPG 64.0kW(4.57kg/h)

(TGは13Aの値です。12Aは若干小さくなります。)
【排気延長】7m4曲がり以内 【排気筒径】φ100

給水・給湯接続	ガス種	品コード
R3/4(20A)	LPG	0272D01
R3/4(20A)	12A・13A	0272D07

希望小売価格
¥470,360 (税抜 ¥427,600)

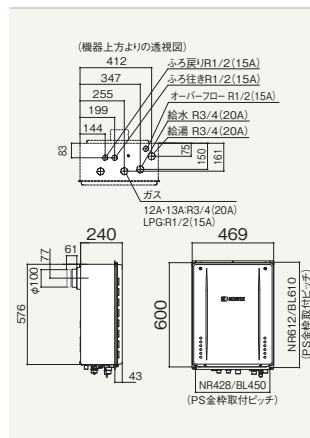
リモコンセット価格(本体+別売リモコン)

RC-K001EWマルチセット ¥61,930 (税抜 ¥56,300)

マルチリモコンセット価格
¥532,290 (税抜 ¥483,900)

必要別売部品			
循環アダプター-JX-F	0709084	¥9,570	(税抜 ¥8,700)
リモコンコードS(2心) 8A	0700075	¥2,860	(税抜 ¥2,600)
リモコンコードM(2心) 8A	0700166	¥2,860	(税抜 ¥2,600)

その他別売部品			
排気アダプター-TB100	0700089	¥20,680	(税抜 ¥18,800)
排気アダプター-TB101	0700562	¥20,680	(税抜 ¥18,800)
扉内ケースTC-4	0706521	¥14,190	(税抜 ¥12,900)



20号給湯タイプ PS扉内後方排気延長形 PRO-TECメカ (水量サーボ) 側面近接10mm

GT-2070AW-TB BL

給湯 TG 42.1kW(36,200kcal/h)
LPG 42.1kW(3.01kg/h)

ふる TG 12.8kW(11,000kcal/h)
LPG 12.8kW(0.91kg/h)

同時 TG 54.8kW(47,100kcal/h)
LPG 54.8kW(3.91kg/h)

(TGは13Aの値です。12Aは若干小さくなります。)
【排気延長】7m4曲がり以内 【排気筒径】φ100

給水・給湯接続	ガス種	品コード
R3/4(20A)	LPG	0273D01
R3/4(20A)	12A・13A	0273D07
R1/2(15A)	LPG	0273D11
R1/2(15A)	12A・13A	0273D17

希望小売価格
¥441,650 (税抜 ¥401,500)

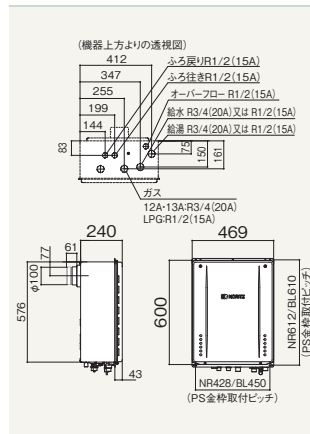
リモコンセット価格(本体+別売リモコン)

RC-K001EWマルチセット ¥61,930 (税抜 ¥56,300)

マルチリモコンセット価格
¥503,580 (税抜 ¥457,800)

必要別売部品			
循環アダプター-JX-F	0709084	¥9,570	(税抜 ¥8,700)
リモコンコードS(2心) 8A	0700075	¥2,860	(税抜 ¥2,600)
リモコンコードM(2心) 8A	0700166	¥2,860	(税抜 ¥2,600)

その他別売部品			
排気アダプター-TB100	0700089	¥20,680	(税抜 ¥18,800)
排気アダプター-TB101	0700562	¥20,680	(税抜 ¥18,800)
扉内ケースTC-4	0706521	¥14,190	(税抜 ¥12,900)



16号給湯タイプ PS扉内後方排気延長形 PRO-TECメカ (水量サーボ) 側面近接10mm

GT-1670AW-TB BL

給湯 TG 33.6kW(28,900kcal/h)
LPG 33.6kW(2.40kg/h)

ふる TG 12.8kW(11,000kcal/h)
LPG 12.8kW(0.91kg/h)

同時 TG 43.7kW(37,600kcal/h)
LPG 43.7kW(3.12kg/h)

(TGは13Aの値です。12Aは若干小さくなります。)
【排気延長】7m4曲がり以内 【排気筒径】φ100

給水・給湯接続	ガス種	品コード
R3/4(20A)	LPG	020D201
R3/4(20A)	12A・13A	020D207
R1/2(15A)	LPG	020D211
R1/2(15A)	12A・13A	020D217

希望小売価格
¥405,020 (税抜 ¥368,200)

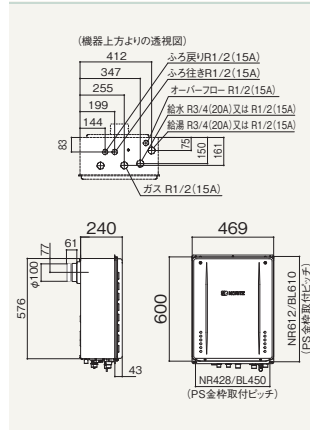
リモコンセット価格(本体+別売リモコン)

RC-K001EWマルチセット ¥61,930 (税抜 ¥56,300)

マルチリモコンセット価格
¥466,950 (税抜 ¥424,500)

必要別売部品			
循環アダプター-JX-F	0709084	¥9,570	(税抜 ¥8,700)
リモコンコードS(2心) 8A	0700075	¥2,860	(税抜 ¥2,600)
リモコンコードM(2心) 8A	0700166	¥2,860	(税抜 ¥2,600)

その他別売部品			
排気アダプター-TB100	0700089	¥20,680	(税抜 ¥18,800)
排気アダプター-TB101	0700562	¥20,680	(税抜 ¥18,800)
扉内ケースTC-4	0706521	¥14,190	(税抜 ¥12,900)



●ご購入・お取り替えに際しては、施工条件や水道圧などにより能力または使い勝手が差が生じる場合があります。くわしくは販売店または弊社までご相談ください。
●ご家庭での使用を前提に設計しておりますので、給湯を連続して60分以上ご使用になりますと、消し忘れ防止のため燃焼をストップします。

部材などくわしくは P.199- をご覧ください。

本カタログに記載しております全商品の価格は希望小売価格です。また税込価格(税抜価格)をそれぞれ記しております。

スタンダードフルオート

★1 エコ運転 ★1 できけんオート 自動ふろ運転 マイルド追いだし フルックス保温 追いだし たし湯 たし水 沸上予約 Q機能 低温度出湯 省電力モード 点検お知らせ 設計上の標準使用期間 10年 12A・13Aのみ

★2 ターボ給湯 SKB対応 QU-1対応 おそび浴槽 自動排水機 脱衣乾燥 ★1 エネポ対応 JVC対応

★1 RC-K001系マルチリモコンに対応します。 ★2 SKB-300シリーズに対応

リモコン



●無線LAN対応高機能リモコン

RC-K001EWマルチセット 0709972 ¥61,930(税抜¥56,300)
※インターホン付もあります。



浴室リモコン



台所リモコン

●ベーシックリモコン

RC-J101Eマルチセット 0708134 ¥41,360(税抜¥37,600)



浴室リモコンRC-J101SE 0708185 ¥20,680(税抜¥18,800)



台所リモコン RC-J101ME 0708184 ¥20,680(税抜¥18,800)

●追加リモコン

※サブリモコンのみでは使用できません。
サブリモコン RC-8001A(非防水形) 0702956 ¥14,300(税抜¥13,000)
ふる自動スイッチ付サブリモコン RC-8001AJ(非防水形) 0702965 ¥16,940(税抜¥15,400)
浴室サブリモコンRC-8001B(防水形) 0703171 ¥18,370(税抜¥16,700)

〈リモコンコード〉

浴室リモコン・浴室サブリモコン
リモコンコードS(2心) 8A 0700075 ¥2,860(税抜¥2,600)
台所リモコン・サブリモコン・ふる自動スイッチ付サブリモコン
リモコンコードM(2心) 8A 0700166 ¥2,860(税抜¥2,600)

記載以外の入れ替えリモコンは P.22 をご覧ください。

24号給湯タイプ PS扉内上方排気延長形 PRO-TECメカ 〈水量サーボ〉 側面近接10mm

GT-2470AW-H BL

希望小売価格 ¥470,360(税抜 ¥427,600)

給湯 TG 50.5kW(43,400kcal/h)
LPG 50.5kW(3.61kg/h)

ふる TG 12.8kW(11,000kcal/h)
LPG 12.8kW(0.91kg/h)

同時 TG 64.0kW(55,000kcal/h)
LPG 64.0kW(4.57kg/h)

(TGは13Aの値です。12Aは若干小さくなります。)
【排気延長】7m4曲がり以内 【排気筒径】φ100

給水・給湯接続	ガス種	品コード
R3/4(20A)	LPG	0272E01
R3/4(20A)	12A・13A	0272E07

必要別売部材
循環アダプター-JX-F 0709084 ¥9,570(税抜¥8,700)
リモコンコードS(2心)8A 0700075 ¥2,860(税抜¥2,600)
リモコンコードM(2心)8A 0700166 ¥2,860(税抜¥2,600)
排気アダプター-H100S 0701157 ¥6,380(税抜¥5,800)
排気アダプター-H100L 0701156 ¥20,680(税抜¥18,800)

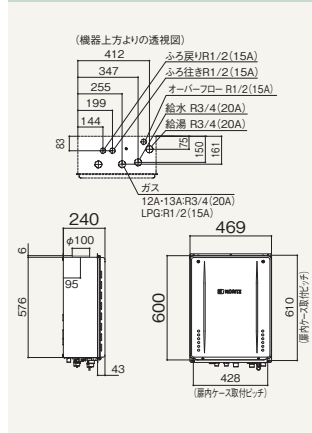
マルチリモコンセット価格 ¥532,290(税抜 ¥483,900)

RC-K001EWマルチセット ¥61,930(税抜 ¥56,300)

マルチリモコンセット価格 ¥532,290(税抜 ¥483,900)

その他別売部材
扉内ケースTC-4 0706521 ¥14,190(税抜¥12,900)
壁掛金具CRUセット※ 0700231 ¥2,530(税抜¥2,300)

※壁掛設置する場合は、壁掛金具CRUセットが必要です。



20号給湯タイプ PS扉内上方排気延長形 PRO-TECメカ 〈水量サーボ〉 側面近接10mm

GT-2070AW-H BL

希望小売価格 ¥441,650(税抜 ¥401,500)

給湯 TG 42.1kW(36,200kcal/h)
LPG 42.1kW(3.01kg/h)

ふる TG 12.8kW(11,000kcal/h)
LPG 12.8kW(0.91kg/h)

同時 TG 54.8kW(47,100kcal/h)
LPG 54.8kW(3.91kg/h)

(TGは13Aの値です。12Aは若干小さくなります。)
【排気延長】7m4曲がり以内 【排気筒径】φ100

給水・給湯接続	ガス種	品コード
R3/4(20A)	LPG	0273E01
R3/4(20A)	12A・13A	0273E07
R1/2(15A)	LPG	0273E11
R1/2(15A)	12A・13A	0273E17

必要別売部材
循環アダプター-JX-F 0709084 ¥9,570(税抜¥8,700)
リモコンコードS(2心)8A 0700075 ¥2,860(税抜¥2,600)
リモコンコードM(2心)8A 0700166 ¥2,860(税抜¥2,600)
排気アダプター-H100S 0701157 ¥6,380(税抜¥5,800)
排気アダプター-H100L 0701156 ¥20,680(税抜¥18,800)

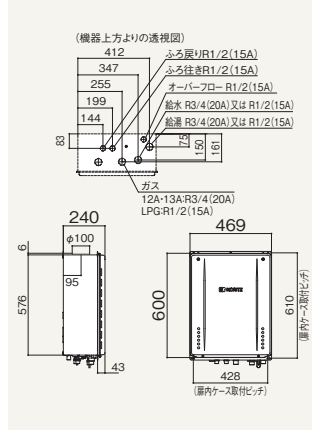
マルチリモコンセット価格 ¥503,580(税抜 ¥457,800)

RC-K001EWマルチセット ¥61,930(税抜 ¥56,300)

マルチリモコンセット価格 ¥503,580(税抜 ¥457,800)

その他別売部材
扉内ケースTC-4 0706521 ¥14,190(税抜¥12,900)
壁掛金具CRUセット※ 0700231 ¥2,530(税抜¥2,300)

※壁掛設置する場合は、壁掛金具CRUセットが必要です。



16号給湯タイプ PS扉内上方排気延長形 PRO-TECメカ 〈水量サーボ〉 側面近接10mm

GT-1670AW-H BL

希望小売価格 ¥405,020(税抜 ¥368,200)

給湯 TG 33.6kW(28,900kcal/h)
LPG 33.6kW(2.40kg/h)

ふる TG 12.8kW(11,000kcal/h)
LPG 12.8kW(0.91kg/h)

同時 TG 43.7kW(37,600kcal/h)
LPG 43.7kW(3.12kg/h)

(TGは13Aの値です。12Aは若干小さくなります。)
【排気延長】7m4曲がり以内 【排気筒径】φ100

給水・給湯接続	ガス種	品コード
R3/4(20A)	LPG	020D301
R3/4(20A)	12A・13A	020D307
R1/2(15A)	LPG	020D311
R1/2(15A)	12A・13A	020D317

必要別売部材
循環アダプター-JX-F 0709084 ¥9,570(税抜¥8,700)
リモコンコードS(2心)8A 0700075 ¥2,860(税抜¥2,600)
リモコンコードM(2心)8A 0700166 ¥2,860(税抜¥2,600)
排気アダプター-H100S 0701157 ¥6,380(税抜¥5,800)
排気アダプター-H100L 0701156 ¥20,680(税抜¥18,800)

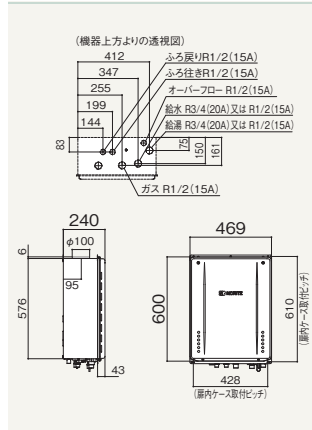
マルチリモコンセット価格 ¥466,950(税抜 ¥424,500)

RC-K001EWマルチセット ¥61,930(税抜 ¥56,300)

マルチリモコンセット価格 ¥466,950(税抜 ¥424,500)

その他別売部材
扉内ケースTC-4 0706521 ¥14,190(税抜¥12,900)
壁掛金具CRUセット※ 0700231 ¥2,530(税抜¥2,300)

※壁掛設置する場合は、壁掛金具CRUセットが必要です。



部材などくわしくは P.199~ をご覧ください。

スタンダードフルオート

- こまめオート
- 自動お掃除
- マルチお湯
- 気泡お湯
- 追いだし
- たし湯
- たし水
- 沸上予約
- Q機能
- 低温度出湯
- 省電力モード
- 点検お知らせ
- ターボ給湯

設計上の標準使用期間 **10年**

★1 RC-9001系マルチリモコンに対応します。

リモコン



注意! この機器は屋内設置形です。屋外・浴室内には絶対設置しないでください。

●ベーシックリモコン
RC-J101マルチセット
0708183
¥41,360(税抜¥37,600)



浴室リモコンRC-J101S 0708187
¥20,680(税抜¥18,800)

台所リモコンRC-J101M 0708186
¥20,680(税抜¥18,800)

●ベーシックリモコン(インターホン付)
RC-J101Pマルチセット
0708368
¥49,940(税抜¥45,400)



浴室リモコンRC-J101SP 0708370
¥24,970(税抜¥22,700)

台所リモコンRC-J101MP 0708369
¥24,970(税抜¥22,700)

●追加リモコン
※サブリモコンのみでは使用できません。
サブリモコン RC-8001A(非防水形) 0702956 ¥14,300(税抜¥13,000)
ふる自動スイッチ付サブリモコン RC-8001AJ(非防水形) 0702965 ¥16,940(税抜¥15,400)
浴室サブリモコンRC-8001B(防水形) 0703171 ¥18,370(税抜¥16,700)

〈リモコンコード〉

浴室リモコン・浴室サブリモコン リモコンコードS(2心) 8A 0700075 ¥2,860(税抜¥2,600)
台所リモコン・サブリモコン・ふる自動スイッチ付サブリモコン リモコンコードM(2心) 8A 0700166 ¥2,860(税抜¥2,600)

お客様へ
残り湯が循環口より下にある場合、残り湯の分だけお湯が増えます。

記載以外の入れ替えリモコンは **P.22** をご覧ください。

24号給湯タイプ 屋内壁掛／強制給排気形 PRO-TECメカ (水量サーボ)

特監法対象商品

GT-2451AWX-FF-2 BL

希望小売価格
¥466,510(税抜 ¥424,100)

給湯	TG	52.3kW(45,000kcal/h)
	LPG	52.3kW(3.74kg/h)
ふる	TG	11.6kW(10,000kcal/h)
	LPG	11.6kW(0.83kg/h)
同時	TG	64.0kW(55,000kcal/h)
	LPG	64.0kW(4.57kg/h)

(TGは13Aの値です。12Aは若干小さくなります。)
【給排気延長】7m4曲がり以内 【給排気筒径】φ100(2本管)

必要別売部品
循環アダプター-JX-F 0709084 ¥9,570(税抜¥8,700)
FF-100トップ 200型 注)0700239 ¥30,250(税抜¥27,500)
リモコンコードS(2心) 8A 0700075 ¥2,860(税抜¥2,600)
リモコンコードM(2心) 8A 0700166 ¥2,860(税抜¥2,600)

RC-J101マルチセット ¥41,360(税抜¥37,600)

マルチリモコンセット価格

¥507,870(税抜 ¥461,700)

マルチリモコンセット価格

¥507,870(税抜 ¥461,700)

必要別売部品

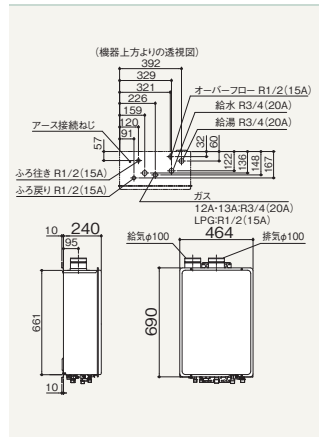
循環アダプター-JX-F 0709084 ¥9,570(税抜¥8,700)
FF-100トップ 200型 注)0700239 ¥30,250(税抜¥27,500)
リモコンコードS(2心) 8A 0700075 ¥2,860(税抜¥2,600)
リモコンコードM(2心) 8A 0700166 ¥2,860(税抜¥2,600)

その他別売部品

配管カバーH32-K(450) 0700130 ¥6,930(税抜¥6,300)
据置台D29 0700093 ¥16,610(税抜¥15,100)
FF-100トップA 200型(近接直出し) 0700382 ¥40,040(税抜¥36,400)

注)給排気トップは現場の壁厚に応じたサイズをお選びください。

給水・給湯接続	ガス種	品コード
R3/4(20A)	LPG	0141B01
R3/4(20A)	12A・13A	0141B07



20号給湯タイプ 屋内壁掛／強制給排気形 PRO-TECメカ (水量サーボ)

特監法対象商品

GT-2051AWX-FF-2 BL

希望小売価格
¥437,800(税抜 ¥398,000)

給湯	TG	43.6kW(37,500kcal/h)
	LPG	43.6kW(3.11kg/h)
ふる	TG	11.6kW(10,000kcal/h)
	LPG	11.6kW(0.83kg/h)
同時	TG	55.2kW(47,500kcal/h)
	LPG	55.2kW(3.94kg/h)

(TGは13Aの値です。12Aは若干小さくなります。)
【給排気延長】7m4曲がり以内 【給排気筒径】φ100(2本管)

必要別売部品
循環アダプター-JX-F 0709084 ¥9,570(税抜¥8,700)
FF-100トップ 200型 注)0700239 ¥30,250(税抜¥27,500)
リモコンコードS(2心) 8A 0700075 ¥2,860(税抜¥2,600)
リモコンコードM(2心) 8A 0700166 ¥2,860(税抜¥2,600)

RC-J101マルチセット ¥41,360(税抜¥37,600)

マルチリモコンセット価格

¥479,160(税抜 ¥435,600)

マルチリモコンセット価格

¥479,160(税抜 ¥435,600)

必要別売部品

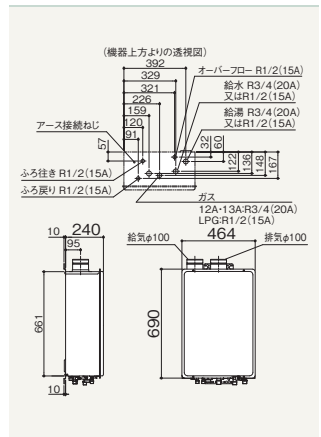
循環アダプター-JX-F 0709084 ¥9,570(税抜¥8,700)
FF-100トップ 200型 注)0700239 ¥30,250(税抜¥27,500)
リモコンコードS(2心) 8A 0700075 ¥2,860(税抜¥2,600)
リモコンコードM(2心) 8A 0700166 ¥2,860(税抜¥2,600)

その他別売部品

配管カバーH32-K(450) 0700130 ¥6,930(税抜¥6,300)
据置台D29 0700093 ¥16,610(税抜¥15,100)
FF-100トップA 200型(近接直出し) 0700382 ¥40,040(税抜¥36,400)

注)給排気トップは現場の壁厚に応じたサイズをお選びください。

給水・給湯接続	ガス種	品コード
R3/4(20A)	LPG	0141D01
R3/4(20A)	12A・13A	0141D07
R1/2(15A)	LPG	0141D11
R1/2(15A)	12A・13A	0141D17



16号給湯タイプ 屋内壁掛／強制給排気形 PRO-TECメカ (水量サーボ)

特監法対象商品

GT-1651AWX-FFA-2 BL

希望小売価格
¥401,170(税抜 ¥364,700)

給湯	TG	34.9kW(30,000kcal/h)
	LPG	34.9kW(2.49kg/h)
ふる	TG	11.6kW(10,000kcal/h)
	LPG	11.6kW(0.83kg/h)
同時	TG	46.5kW(40,000kcal/h)
	LPG	46.5kW(3.32kg/h)

(TGは13Aの値です。12Aは若干小さくなります。)
【給排気延長】7m3曲がり以内 【給排気筒径】φ120(2重管)

必要別売部品
循環アダプター-JX-F 0709084 ¥9,570(税抜¥8,700)
FF-120トップ 200型 注)0700243 ¥23,540(税抜¥21,400)
リモコンコードS(2心) 8A 0700075 ¥2,860(税抜¥2,600)
リモコンコードM(2心) 8A 0700166 ¥2,860(税抜¥2,600)

RC-J101マルチセット ¥41,360(税抜¥37,600)

マルチリモコンセット価格

¥442,530(税抜 ¥402,300)

マルチリモコンセット価格

¥442,530(税抜 ¥402,300)

必要別売部品

循環アダプター-JX-F 0709084 ¥9,570(税抜¥8,700)
FF-120トップ 200型 注)0700243 ¥23,540(税抜¥21,400)
リモコンコードS(2心) 8A 0700075 ¥2,860(税抜¥2,600)
リモコンコードM(2心) 8A 0700166 ¥2,860(税抜¥2,600)

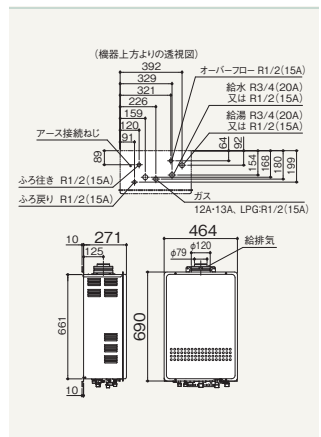
その他別売部品

配管カバーH45-K(450) 0759600 ¥6,930(税抜¥6,300)
据置台D41 0701440 ¥16,610(税抜¥15,100)
FF-120Aアダプター-200型※(近接直出し) 0700343 ¥11,110(税抜¥10,100)

※近接設置する場合は、「90°エルボ」では対応不可のため、必ずFF-120トップと組み合わせさせてご使用ください。

注)給排気トップは現場の壁厚に応じたサイズをお選びください。

給水・給湯接続	ガス種	品コード
R3/4(20A)	LPG	0142A01
R3/4(20A)	12A・13A	0142A07
R1/2(15A)	LPG	0142A11
R1/2(15A)	12A・13A	0142A17



●FF・FFA・FFBなどの屋内設置形の給湯機器の工事は、「ガス消費機器設置監督者」または「液化石油ガス設備士」の監督のもとおこなってください。
●ご購入・お取り替えに際しては、施工条件や水道圧などにより能力または使い勝手が異なります。くわしくは販売店または弊社までご相談ください。
●ご家庭での使用を前提に設計しておりますので、給湯を連続して60分以上ご使用になりますと、消し忘れ防止のため燃焼をストップします。

部材などくわしくは **P.199~** をご覧ください。

本カタログに記載しております全商品の価格は希望小売価格です。また税込価格(税抜価格)をそれぞれ記しております。

シンプル オート

★1 エコ運転 ★1 マイルド追いだし ★1 フラップ保温 ★1 追いだし ★1 たし湯 ★1 たし水 ★1 沸上予約 ★1 Q機能 ★1 低温度出湯 ★1 省電力モード ★1 点検お知らせ ★1 ターボ給湯

★2 SKB対応 ★1 QU-1対応 ★1 おそうじ浴槽 ★1 自動排水機 ★1 騒音低減 ★1 エネポ対応 ★1 JVC対応

設計上の標準使用期間 **10年** (12A・13Aのみ) **Q21** (12A・13Aのみ)

★1 RC-K001系マルチリモコンに対応します。
★2 SKB-300シリーズに対応

グリーン購入法適合商品

リモコン

●無線LAN対応高機能リモコン

RC-K001EWマルチセット
0709972
¥61,930(税抜¥56,300)
※インターホン付もあります。



浴室リモコン



台所リモコン

●ベーシックリモコン

RC-J101Eマルチセット
0708134
¥41,360(税抜¥37,600)



浴室リモコンRC-J101SE 0708185
¥20,680(税抜¥18,800)



台所リモコンRC-J101ME
0708184
¥20,680
(税抜¥18,800)

●追加リモコン

※サブリモコンのみでは使用できません。
サブリモコン RC-8001A(非防水形)
0702956
¥14,300(税抜¥13,000) 音声ガイド
ふる自動スイッチ付サブリモコン
RC-8001AJ(非防水形)
0702955
¥16,940(税抜¥15,400)
浴室サブリモコンRC-8001B(防水形)
0703171
¥18,370(税抜¥16,700)

〈リモコンコード〉

浴室リモコン・浴室サブリモコン
リモコンコードS(2心) 8A 0700075 ¥2,860(税抜¥2,600)
台所リモコン・サブリモコン・ふる自動スイッチ付サブリモコン
リモコンコードM(2心) 8A 0700166 ¥2,860(税抜¥2,600)

記載以外の入力替えリモコンは **P.22** をご覧ください。



24号給湯タイプ 屋外壁掛形 PRO-TECメカ (水量サーボ) 側面近接10mm

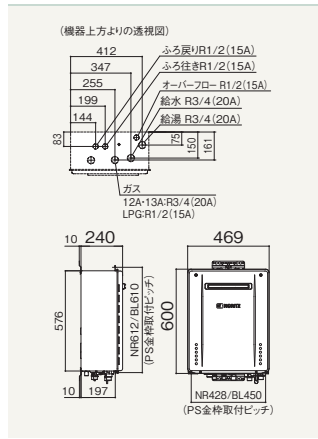
GT-2470SAW BL

給湯	TG	50.5kW (43,400kcal/h)
	LPG	50.5kW (3.61kg/h)
ふる	TG	12.8kW (11,000kcal/h)
	LPG	12.8kW (0.91kg/h)
同時	TG	64.0kW (55,000kcal/h)
	LPG	64.0kW (4.57kg/h)

(TGは13Aの値です。12Aは若干小さくなります。)

希望小売価格	¥406,450 (税抜 ¥369,500)	
必要別売部材	循環アダプターJX-F	0709084 ¥9,570(税抜¥8,700)
	リモコンコードS(2心)8A	0700075 ¥2,860(税抜¥2,600)
	リモコンコードM(2心)8A	0700166 ¥2,860(税抜¥2,600)
その他別売部材	排気カバーC123	0708354 ¥7,150(税抜¥6,500)
	アルコープ排気カバーL40	0708355 ¥11,330(税抜¥10,300)
	配管カバーH68-K-450-W	0708188 ¥6,930(税抜¥6,300)
	据置台D66-450-W	0708360 ¥16,610(税抜¥15,100)
	据置用架台KD-13H-W	0708363 ¥24,750(税抜¥22,500)

給水・給湯接続	ガス種	品コード
R3/4(20A)	LPG	0292C01
R3/4(20A)	12A・13A	0292C07



20号給湯タイプ 屋外壁掛形 PRO-TECメカ (水量サーボ) 側面近接10mm

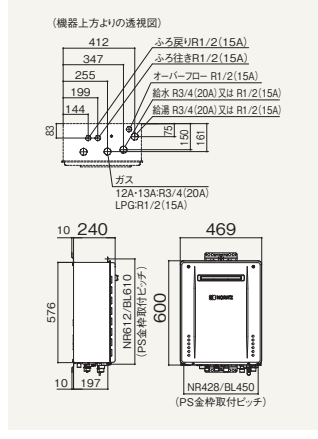
GT-2070SAW BL

給湯	TG	42.1kW (36,200kcal/h)
	LPG	42.1kW (3.01kg/h)
ふる	TG	12.8kW (11,000kcal/h)
	LPG	12.8kW (0.91kg/h)
同時	TG	54.8kW (47,100kcal/h)
	LPG	54.8kW (3.91kg/h)

(TGは13Aの値です。12Aは若干小さくなります。)

希望小売価格	¥377,740 (税抜 ¥343,400)	
必要別売部材	循環アダプターJX-F	0709084 ¥9,570(税抜¥8,700)
	リモコンコードS(2心)8A	0700075 ¥2,860(税抜¥2,600)
	リモコンコードM(2心)8A	0700166 ¥2,860(税抜¥2,600)
その他別売部材	排気カバーC123	0708354 ¥7,150(税抜¥6,500)
	アルコープ排気カバーL40	0708355 ¥11,330(税抜¥10,300)
	配管カバーH68-K-450-W	0708188 ¥6,930(税抜¥6,300)
	据置台D66-450-W	0708360 ¥16,610(税抜¥15,100)
	据置用架台KD-13H-W	0708363 ¥24,750(税抜¥22,500)

給水・給湯接続	ガス種	品コード
R3/4(20A)	LPG	0294A01
R3/4(20A)	12A・13A	0294A07
R1/2(15A)	LPG	0294A11
R1/2(15A)	12A・13A	0294A17



16号給湯タイプ 屋外壁掛形 PRO-TECメカ (水量サーボ) 側面近接10mm

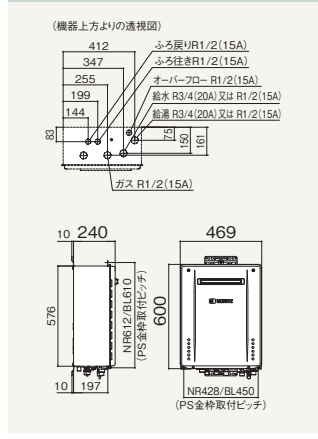
GT-1670SAW BL

給湯	TG	33.6kW (28,900kcal/h)
	LPG	33.6kW (2.40kg/h)
ふる	TG	12.8kW (11,000kcal/h)
	LPG	12.8kW (0.91kg/h)
同時	TG	43.7kW (37,600kcal/h)
	LPG	43.7kW (3.12kg/h)

(TGは13Aの値です。12Aは若干小さくなります。)

希望小売価格	¥341,110 (税抜 ¥310,100)	
必要別売部材	循環アダプターJX-F	0709084 ¥9,570(税抜¥8,700)
	リモコンコードS(2心)8A	0700075 ¥2,860(税抜¥2,600)
	リモコンコードM(2心)8A	0700166 ¥2,860(税抜¥2,600)
その他別売部材	排気カバーC123	0708354 ¥7,150(税抜¥6,500)
	アルコープ排気カバーL40	0708355 ¥11,330(税抜¥10,300)
	配管カバーH68-K-450-W	0708188 ¥6,930(税抜¥6,300)
	据置台D66-450-W	0708360 ¥16,610(税抜¥15,100)
	据置用架台KD-13H-W	0708363 ¥24,750(税抜¥22,500)

給水・給湯接続	ガス種	品コード
R3/4(20A)	LPG	020D401
R3/4(20A)	12A・13A	020D407
R1/2(15A)	LPG	020D411
R1/2(15A)	12A・13A	020D417



部材などくわしくは **P.199~** をご覧ください。

本カタログに記載しております全商品の価格は希望小売価格です。また税込価格(税抜価格)をそれぞれ記しております。

ふる給湯器 設置フリー形 プレミアムスタンダードシンプル

シンプル オート

★1
★2

★1

★1

★1

★1

★1

★1

★1

★1

★1 RC-K001系マルチチリモコンに対応します。
★2 SKB-300シリーズに対応



リモコン

●無線LAN対応高機能リモコン

RC-K001EWマルチセット
0709972
¥61,930(税抜¥56,300)
※インターホン付もあります。



浴室リモコン



台所リモコン

●ベーシックリモコン

RC-J101Eマルチセット
0708134
¥41,360(税抜¥37,600)



浴室リモコンRC-J101SE 0708185
¥20,680(税抜¥18,800)



台所リモコン
RC-J101ME
0708184
¥20,680
(税抜¥18,800)

●追加リモコン

※サブリモコンのみでは使用できません。
サブリモコン RC-8001A(非防水形)
0702956
¥14,300(税抜¥13,000)
ふる自動スイッチ付サブリモコン
RC-8001AJ(非防水形)
0702965
¥16,940(税抜¥15,400)
浴室サブリモコンRC-8001B(防水形)
0703171
¥18,370(税抜¥16,700)

〈リモコンコード〉

浴室リモコン・浴室サブリモコン
リモコンコードS(2心) 8A 0700075 ¥2,860(税抜¥2,600)
台所リモコン・サブリモコン・ふる自動スイッチ付サブリモコン
リモコンコードM(2心) 8A 0700166 ¥2,860(税抜¥2,600)

記載以外の入れ替えリモコンは P.22 をご覧ください。

24号給湯タイプ PS標準設置形 PRO-TECメカ (水量サーボ) 側面近接10mm

GT-2470SAW-PS BL

給湯	TG	50.5kW(43,400kcal/h)
	LPG	50.5kW(3.61kg/h)
ふる	TG	12.8kW(11,000kcal/h)
	LPG	12.8kW(0.91kg/h)
同時	TG	64.0kW(55,000kcal/h)
	LPG	64.0kW(4.57kg/h)

(TGは13Aの値です。12Aは若干小さくなります。)

希望小売価格
¥406,450(税抜 ¥369,500)

リモコンセット価格(本体+別売リモコン)
RC-K001EWマルチセット ¥61,930(税抜¥56,300)

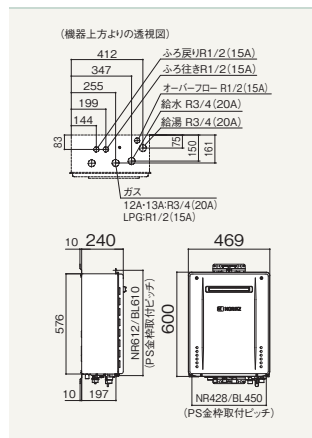
マルチリモコンセット価格
¥468,380(税抜 ¥425,800)

必要別売部材		
循環アダプター-JX-F	0709084	¥9,570(税抜¥8,700)
リモコンコードS(2心) 8A	0700075	¥2,860(税抜¥2,600)
リモコンコードM(2心) 8A	0700166	¥2,860(税抜¥2,600)

その他別売部材		
アルコープ排気カバー-L40	0708355	¥11,330(税抜¥10,300)

★アルコープ排気カバーを取り付けることによりPSアルコープ設置ができます。

給水・給湯接続	ガス種	品コード
R3/4(20A)	LPG	0292D01
R3/4(20A)	12A・13A	0292D07



20号給湯タイプ PS標準設置形 PRO-TECメカ (水量サーボ) 側面近接10mm

GT-2070SAW-PS BL

給湯	TG	42.1kW(36,200kcal/h)
	LPG	42.1kW(3.01kg/h)
ふる	TG	12.8kW(11,000kcal/h)
	LPG	12.8kW(0.91kg/h)
同時	TG	54.8kW(47,100kcal/h)
	LPG	54.8kW(3.91kg/h)

(TGは13Aの値です。12Aは若干小さくなります。)

希望小売価格
¥377,740(税抜 ¥343,400)

リモコンセット価格(本体+別売リモコン)
RC-K001EWマルチセット ¥61,930(税抜¥56,300)

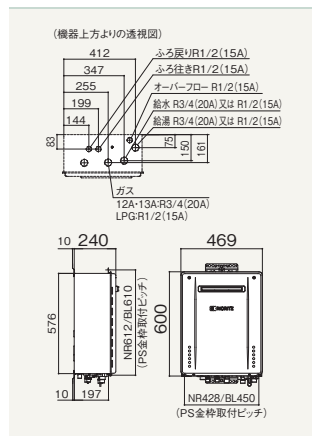
マルチリモコンセット価格
¥439,670(税抜 ¥399,700)

必要別売部材		
循環アダプター-JX-F	0709084	¥9,570(税抜¥8,700)
リモコンコードS(2心) 8A	0700075	¥2,860(税抜¥2,600)
リモコンコードM(2心) 8A	0700166	¥2,860(税抜¥2,600)

その他別売部材		
アルコープ排気カバー-L40	0708355	¥11,330(税抜¥10,300)

★アルコープ排気カバーを取り付けることによりPSアルコープ設置ができます。

給水・給湯接続	ガス種	品コード
R3/4(20A)	LPG	0294B01
R3/4(20A)	12A・13A	0294B07
R1/2(15A)	LPG	0294B11
R1/2(15A)	12A・13A	0294B17



16号給湯タイプ PS標準設置形 PRO-TECメカ (水量サーボ) 側面近接10mm

GT-1670SAW-PS BL

給湯	TG	33.6kW(28,900kcal/h)
	LPG	33.6kW(2.40kg/h)
ふる	TG	12.8kW(11,000kcal/h)
	LPG	12.8kW(0.91kg/h)
同時	TG	43.7kW(37,600kcal/h)
	LPG	43.7kW(3.12kg/h)

(TGは13Aの値です。12Aは若干小さくなります。)

希望小売価格
¥341,110(税抜 ¥310,100)

リモコンセット価格(本体+別売リモコン)
RC-K001EWマルチセット ¥61,930(税抜¥56,300)

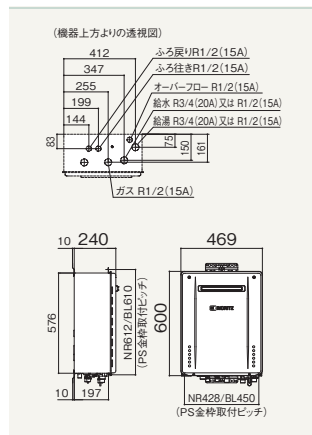
マルチリモコンセット価格
¥403,040(税抜 ¥366,400)

必要別売部材		
循環アダプター-JX-F	0709084	¥9,570(税抜¥8,700)
リモコンコードS(2心) 8A	0700075	¥2,860(税抜¥2,600)
リモコンコードM(2心) 8A	0700166	¥2,860(税抜¥2,600)

その他別売部材		
アルコープ排気カバー-L40	0708355	¥11,330(税抜¥10,300)

★アルコープ排気カバーを取り付けることによりPSアルコープ設置ができます。

給水・給湯接続	ガス種	品コード
R3/4(20A)	LPG	020D501
R3/4(20A)	12A・13A	020D507
R1/2(15A)	LPG	020D511
R1/2(15A)	12A・13A	020D517



●ご購入・お取り替えに際しては、施工条件や水道圧などにより能力または使い勝手が差が生じる場合があります。くわしくは販売店または弊社までご相談ください。
●ご家庭での使用を前提に設計しておりますので、給湯を連続して60分以上ご使用になりますと、消し忘れ防止のため燃焼をストップします。

部材などくわしくは P.199~ をご覧ください。

本カタログに記載しております全商品の価格は希望小売価格です。また税込価格(税抜価格)をそれぞれ記しております。

ふる給湯器
設置フリー形

プレミアム
スタンダード
シンプル

シンプル オート

★1 エコ運転 ★2 SKB対応

マイルド追いだし フラップ保温 追いだし たし湯 たし水 沸上予約 Q機能 低温度出湯 省電力モード 点検お知らせ ターボ給湯

★1 QU-1対応 ★1 おそうじ浴槽 自動排水機 稼働連動 ★1 エネポ対応 ★1 JVC対応

設計上の標準使用期間 10年 Q21 12A・13Aのみ

★1 RC-K001系マルチリモコンに対応します。 ★2 SKB-300シリーズに対応

リモコン



New

●無線LAN対応高機能リモコン

RC-K001EWマルチセット 0709972
¥61,930(税抜¥56,300)
※インターホン付もあります。



浴室リモコン



台所リモコン

●ベーシックリモコン

RC-J101Eマルチセット 0708134
¥41,360(税抜¥37,600)



浴室リモコンRC-J101SE 0708185
¥20,680(税抜¥18,800)



台所リモコン RC-J101ME 0708184
¥20,680(税抜¥18,800)

●追加リモコン

※サブリモコンのみでは使用できません。
サブリモコン RC-8001A(非防水形) 0702956
¥14,300(税抜¥13,000)
ふる自動スイッチ付サブリモコン RC-8001AJ(非防水形) 0702955
¥16,940(税抜¥15,400)
浴室サブリモコンRC-8001B(防水形) 0703171
¥18,370(税抜¥16,700)

〈リモコンコード〉

浴室リモコン・浴室サブリモコン
リモコンコードS(2心) 8A 0700075 ¥2,860(税抜¥2,600)
台所リモコン・サブリモコン・ふる自動スイッチ付サブリモコン
リモコンコードM(2心) 8A 0700166 ¥2,860(税抜¥2,600)

記載以外の入力替えリモコンは P.22 をご覧ください。

24号給湯タイプ PS扉内設置形 PRO-TECメカ (水量サーボ) 側面近接10mm

GT-2470SAW-T BL

希望小売価格
¥416,900(税抜¥379,000)

給湯 TG 50.5kW(43,400kcal/h)
LPG 50.5kW(3.61kg/h)

ふる TG 12.8kW(11,000kcal/h)
LPG 12.8kW(0.91kg/h)

同時 TG 64.0kW(55,000kcal/h)
LPG 64.0kW(4.57kg/h)

(TGは13Aの値です。12Aは若干小さくなります。)
【排気延長】7m4曲がり以内 【排気筒径】φ100
・超高層設置にも対応可能(12A13Aのみ)

給水・給湯接続	ガス種	品コード
R3/4(20A)	LPG	0292E01
R3/4(20A)	12A・13A	0292E07

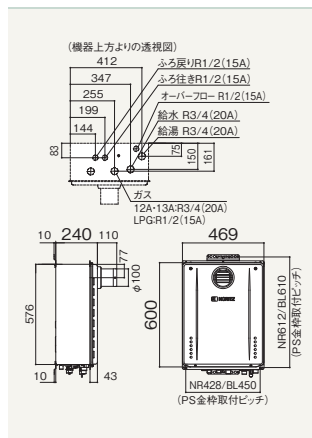
必要別売部材	
循環アダプターJX-F	0709084 ¥9,570(税抜¥8,700)
リモコンコードS(2心)8A	0700075 ¥2,860(税抜¥2,600)
リモコンコードM(2心)8A	0700166 ¥2,860(税抜¥2,600)

その他別売部材	
扉内アルコブカバー-TL-2	0701579 ¥20,680(税抜¥18,800)
排気変更アダプターDCG(φ100用)	0700998 ¥1,320(税抜¥1,200)
扉内ケースTC-4	0706521 ¥14,190(税抜¥12,900)
配管カバーH68K-450-W	0708188 ¥6,930(税抜¥6,300)
防振壁掛金具BK-1	0703764 ¥13,860(税抜¥12,600)

リモコンセット価格(本体+別売リモコン)

RC-K001EWマルチセット ¥61,930(税抜¥56,300)

マルチリモコンセット価格
¥478,830(税抜¥435,300)



20号給湯タイプ PS扉内設置形 PRO-TECメカ (水量サーボ) 側面近接10mm

GT-2070SAW-T BL

希望小売価格
¥388,080(税抜¥352,800)

給湯 TG 42.1kW(36,200kcal/h)
LPG 42.1kW(3.01kg/h)

ふる TG 12.8kW(11,000kcal/h)
LPG 12.8kW(0.91kg/h)

同時 TG 54.8kW(47,100kcal/h)
LPG 54.8kW(3.91kg/h)

(TGは13Aの値です。12Aは若干小さくなります。)
【排気延長】7m4曲がり以内 【排気筒径】φ100

給水・給湯接続	ガス種	品コード
R3/4(20A)	LPG	0294C01
R3/4(20A)	12A・13A	0294C07
R1/2(15A)	LPG	0294C11
R1/2(15A)	12A・13A	0294C17

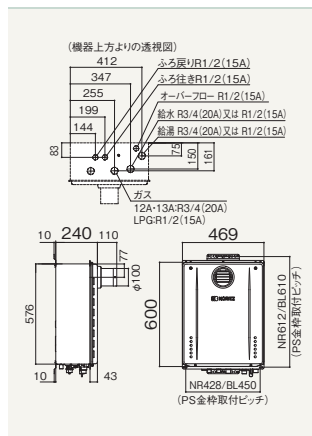
必要別売部材	
循環アダプターJX-F	0709084 ¥9,570(税抜¥8,700)
リモコンコードS(2心)8A	0700075 ¥2,860(税抜¥2,600)
リモコンコードM(2心)8A	0700166 ¥2,860(税抜¥2,600)

その他別売部材	
扉内アルコブカバー-TL-2	0701579 ¥20,680(税抜¥18,800)
排気変更アダプターDCG(φ100用)	0700998 ¥1,320(税抜¥1,200)
扉内ケースTC-4	0706521 ¥14,190(税抜¥12,900)
配管カバーH68K-450-W	0708188 ¥6,930(税抜¥6,300)
防振壁掛金具BK-1	0703764 ¥13,860(税抜¥12,600)

リモコンセット価格(本体+別売リモコン)

RC-K001EWマルチセット ¥61,930(税抜¥56,300)

マルチリモコンセット価格
¥450,010(税抜¥409,100)



16号給湯タイプ PS扉内設置形 PRO-TECメカ (水量サーボ) 側面近接10mm

GT-1670SAW-T BL

希望小売価格
¥351,560(税抜¥319,600)

給湯 TG 33.6kW(28,900kcal/h)
LPG 33.6kW(2.40kg/h)

ふる TG 12.8kW(11,000kcal/h)
LPG 12.8kW(0.91kg/h)

同時 TG 43.7kW(37,600kcal/h)
LPG 43.7kW(3.12kg/h)

(TGは13Aの値です。12Aは若干小さくなります。)
【排気延長】7m4曲がり以内 【排気筒径】φ100

給水・給湯接続	ガス種	品コード
R3/4(20A)	LPG	020D601
R3/4(20A)	12A・13A	020D607
R1/2(15A)	LPG	020D611
R1/2(15A)	12A・13A	020D617

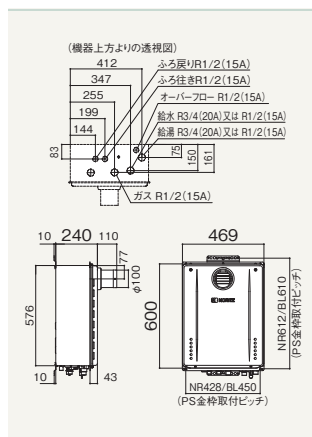
必要別売部材	
循環アダプターJX-F	0709084 ¥9,570(税抜¥8,700)
リモコンコードS(2心)8A	0700075 ¥2,860(税抜¥2,600)
リモコンコードM(2心)8A	0700166 ¥2,860(税抜¥2,600)

その他別売部材	
扉内アルコブカバー-TL-2	0701579 ¥20,680(税抜¥18,800)
排気変更アダプターDCG(φ100用)	0700998 ¥1,320(税抜¥1,200)
φ100-φ80レジュース	0706828 ¥5,060(税抜¥4,600)
φ100-φ80レジュースL	0706829 ¥5,720(税抜¥5,200)
扉内ケースTC-4	0706521 ¥14,190(税抜¥12,900)
配管カバーH68K-450-W	0708188 ¥6,930(税抜¥6,300)
防振壁掛金具BK-1	0703764 ¥13,860(税抜¥12,600)

リモコンセット価格(本体+別売リモコン)

RC-K001EWマルチセット ¥61,930(税抜¥56,300)

マルチリモコンセット価格
¥413,490(税抜¥375,900)



部材などくわしくは P.199~ をご覧ください。

本カタログに記載しております全商品の価格は希望小売価格です。また税込価格(税抜価格)をそれぞれ記しております。

シンプル オート

★1
★2

マルチ
追いだし

マルチ
追いだし

追いだし
たし湯

たし湯
たし水

たし水
沸上
予約

沸上
予約
Q機能

Q機能
低温度
出湯

低温度
出湯
省電力
モード

省電力
モード
点検
お知らせ

点検
お知らせ
ターボ
給湯

設計上の
標準使用期間

10年

12A・13Aのみ

★1 RC-K001系マルチリモコンに対応します。
★2 SKB-300シリーズに対応

リモコン

●無線LAN対応高機能リモコン

RC-K001EWマルチセット
0709972
¥61,930(税抜¥56,300)
※インターホン付もあります。



浴室リモコン



台所リモコン

●ベーシックリモコン

RC-J101Eマルチセット
0708134
¥41,360(税抜¥37,600)



浴室リモコンRC-J101SE 0708185
¥20,680(税抜¥18,800)



台所リモコンRC-J101ME
0708184
¥20,680(税抜¥18,800)

●追加リモコン

※サブリモコンのみでは使用できません。
サブリモコン RC-8001A(非防水形)
0702956
¥14,300(税抜¥13,000)
ふる自動スイッチ付サブリモコン
RC-8001AJ(非防水形)
0702965
¥16,940(税抜¥15,400)
浴室サブリモコンRC-8001B(防水形)
0703171
¥18,370(税抜¥16,700)

〈リモコンコード〉

浴室リモコン・浴室サブリモコン
リモコンコードS(2心) 8A 0700075 ¥2,860(税抜¥2,600)
台所リモコン・サブリモコン・ふる自動スイッチ付サブリモコン
リモコンコードM(2心) 8A 0700166 ¥2,860(税抜¥2,600)

記載以外の入れ替えリモコンは P.22 をご覧ください。

24号給湯タイプ PS扉内後方排気延長形 PRO-TECメカ (水量サーボ) 側面近接10mm

GT-2470SAW-TB BL

希望小売価格
¥416,900(税抜¥379,000)

給湯 TG 50.5kW(43,400kcal/h)
LPG 50.5kW(3.61kg/h)

ふる TG 12.8kW(11,000kcal/h)
LPG 12.8kW(0.91kg/h)

同時 TG 64.0kW(55,000kcal/h)
LPG 64.0kW(4.57kg/h)

(TGは13Aの値です。12Aは若干小さくなります。)
【排気延長】7m4曲がり以内 【排気筒径】φ100

給水・給湯接続	ガス種	品コード
R3/4(20A)	LPG	O292F01
R3/4(20A)	12A・13A	O292F07

リモコンセット価格(本体+別売リモコン)

RC-K001EWマルチセット ¥61,930(税抜¥56,300)

マルチリモコンセット価格

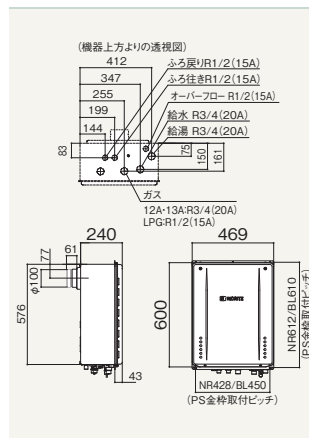
¥478,830(税抜¥435,300)

必要別売部材

循環アダプターJX-F 0709084 ¥9,570(税抜¥8,700)
リモコンコードS(2心)8A 0700075 ¥2,860(税抜¥2,600)
リモコンコードM(2心)8A 0700166 ¥2,860(税抜¥2,600)

その他別売部材

排気アダプターTB100 0700089 ¥20,680(税抜¥18,800)
排気アダプターTB101 0700562 ¥20,680(税抜¥18,800)
(本体は特注仕様になります)
扉内ケースTC-4 0706521 ¥14,190(税抜¥12,900)



20号給湯タイプ PS扉内後方排気延長形 PRO-TECメカ (水量サーボ) 側面近接10mm

GT-2070SAW-TB BL

希望小売価格
¥388,080(税抜¥352,800)

給湯 TG 42.1kW(36,200kcal/h)
LPG 42.1kW(3.01kg/h)

ふる TG 12.8kW(11,000kcal/h)
LPG 12.8kW(0.91kg/h)

同時 TG 54.8kW(47,100kcal/h)
LPG 54.8kW(3.91kg/h)

(TGは13Aの値です。12Aは若干小さくなります。)
【排気延長】7m4曲がり以内 【排気筒径】φ100

給水・給湯接続	ガス種	品コード
R3/4(20A)	LPG	O294D01
R3/4(20A)	12A・13A	O294D07
R1/2(15A)	LPG	O294D11
R1/2(15A)	12A・13A	O294D17

リモコンセット価格(本体+別売リモコン)

RC-K001EWマルチセット ¥61,930(税抜¥56,300)

マルチリモコンセット価格

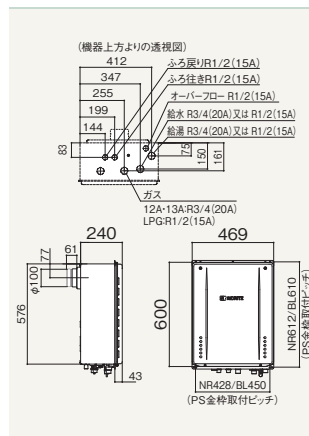
¥450,010(税抜¥409,100)

必要別売部材

循環アダプターJX-F 0709084 ¥9,570(税抜¥8,700)
リモコンコードS(2心)8A 0700075 ¥2,860(税抜¥2,600)
リモコンコードM(2心)8A 0700166 ¥2,860(税抜¥2,600)

その他別売部材

排気アダプターTB100 0700089 ¥20,680(税抜¥18,800)
排気アダプターTB101 0700562 ¥20,680(税抜¥18,800)
(本体は特注仕様になります)
扉内ケースTC-4 0706521 ¥14,190(税抜¥12,900)



16号給湯タイプ PS扉内後方排気延長形 PRO-TECメカ (水量サーボ) 側面近接10mm

GT-1670SAW-TB BL

希望小売価格
¥351,560(税抜¥319,600)

給湯 TG 33.6kW(28,900kcal/h)
LPG 33.6kW(2.40kg/h)

ふる TG 12.8kW(11,000kcal/h)
LPG 12.8kW(0.91kg/h)

同時 TG 43.7kW(37,600kcal/h)
LPG 43.7kW(3.12kg/h)

(TGは13Aの値です。12Aは若干小さくなります。)
【排気延長】7m4曲がり以内 【排気筒径】φ100

給水・給湯接続	ガス種	品コード
R3/4(20A)	LPG	O20D701
R3/4(20A)	12A・13A	O20D707
R1/2(15A)	LPG	O20D711
R1/2(15A)	12A・13A	O20D717

リモコンセット価格(本体+別売リモコン)

RC-K001EWマルチセット ¥61,930(税抜¥56,300)

マルチリモコンセット価格

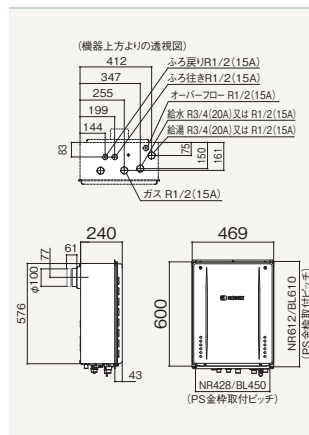
¥413,490(税抜¥375,900)

必要別売部材

循環アダプターJX-F 0709084 ¥9,570(税抜¥8,700)
リモコンコードS(2心)8A 0700075 ¥2,860(税抜¥2,600)
リモコンコードM(2心)8A 0700166 ¥2,860(税抜¥2,600)

その他別売部材

排気アダプターTB100 0700089 ¥20,680(税抜¥18,800)
排気アダプターTB101 0700562 ¥20,680(税抜¥18,800)
(本体は特注仕様になります)
扉内ケースTC-4 0706521 ¥14,190(税抜¥12,900)



●ご購入・お取り替えに際しては、施工条件や水道圧などにより能力または使い勝手が差が生じる場合があります。くわしくは販売店または弊社までご相談ください。
●ご家庭での使用を前提に設計しておりますので、給湯を連続して60分以上ご使用になりますと、消し忘れ防止のため燃焼をストップします。

部材などくわしくは P.199 をご覧ください。

本カタログに記載しております全商品の価格は希望小売価格です。また税込価格(税抜価格)をそれぞれ記しております。

ふる給湯器 設置フリー形 プレミアムスタンダード シンプル

シンプル オート

★1 エコ運転 ★1 マイルド追いだし ★1 フラップ保温 ★1 追いだし ★1 たし湯 ★1 たし水 ★1 沸上予約 ★1 Q機能 ★1 低温度出湯 ★1 省電力モード ★1 点検お知らせ ★1 ターボ給湯

★2 SKB対応 ★1 QU-1対応 ★1 おそうじ浴槽 ★1 自動排水機 ★1 騒音低減 ★1 エネポ対応 ★1 JVC対応

設計上の標準使用期間 10年 Q21 12A・13Aのみ

★1 RC-K001系マルチリモコンに対応します。 ★2 SKB-300シリーズに対応

リモコン

●無線LAN対応高機能リモコン

RC-K001EWマルチセット 0709972 ¥61,930(税抜¥56,300)
※インターホン付もあります。



浴室リモコン



台所リモコン

●ベーシックリモコン

RC-J101Eマルチセット 0708134 ¥41,360(税抜¥37,600)



浴室リモコンRC-J101SE 0708185 ¥20,680(税抜¥18,800)



台所リモコンRC-J101ME 0708184 ¥20,680(税抜¥18,800)

●追加リモコン

※サブリモコンのみでは使用できません。
サブリモコン RC-8001A(非防水形) 0702956 ¥14,300(税抜¥13,000)
ふる自動スイッチ付サブリモコン RC-8001AJ(非防水形) 0702965 ¥16,940(税抜¥15,400)
浴室サブリモコンRC-8001B(防水形) 0703171 ¥18,370(税抜¥16,700)

〈リモコンコード〉

浴室リモコン・浴室サブリモコン
リモコンコードS(2心) 8A 0700075 ¥2,860(税抜¥2,600)
台所リモコン・サブリモコン・ふる自動スイッチ付サブリモコン
リモコンコードM(2心) 8A 0700166 ¥2,860(税抜¥2,600)

記載以外の入力替えリモコンは P.22 をご覧ください。

New



ふる給湯器

設置フリー形

プレミアムスタンダードシンプル

24号給湯タイプ PS扉内上方排気延長形 PRO-TECメカ (水量サーボ) 側面近接10mm

GT-2470SAW-H BL

希望小売価格 ¥416,900(税抜¥379,000)

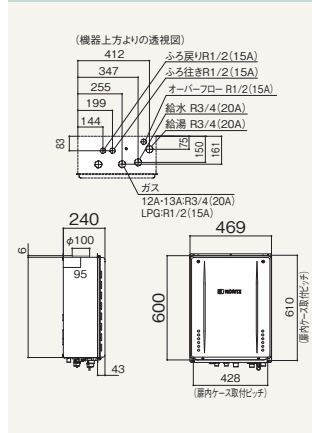
給湯	TG	50.5kW(43,400kcal/h)
	LPG	50.5kW(3.61kg/h)
ふる	TG	12.8kW(11,000kcal/h)
	LPG	12.8kW(0.91kg/h)
同時	TG	64.0kW(55,000kcal/h)
	LPG	64.0kW(4.57kg/h)

(TGは13Aの値です。12Aは若干小さくなります。)
【排気延長】7m4曲がり以内 【排気筒径】φ100

給水・給湯接続	ガス種	品コード
R3/4(20A)	LPG	0293A01
R3/4(20A)	12A・13A	0293A07

必要別売部材	
循環アダプターJX-F	0709084 ¥9,570(税抜¥8,700)
リモコンコードS(2心)8A	0700075 ¥2,860(税抜¥2,600)
リモコンコードM(2心)8A	0700166 ¥2,860(税抜¥2,600)
排気アダプターH100S	0701157 ¥6,380(税抜¥5,800)
排気アダプターH100L	0701156 ¥20,680(税抜¥18,800)
その他別売部材	
扉内ケースTC-4	0706521 ¥14,190(税抜¥12,900)
壁掛金具CRUセット※	0700231 ¥2,530(税抜¥2,300)

※壁掛設置する場合は、壁掛金具CRUセットが必要でます。



20号給湯タイプ PS扉内上方排気延長形 PRO-TECメカ (水量サーボ) 側面近接10mm

GT-2070SAW-H BL

希望小売価格 ¥388,080(税抜¥352,800)

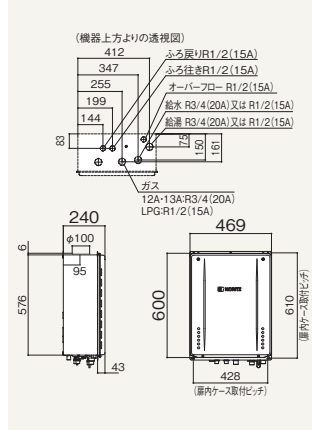
給湯	TG	42.1kW(36,200kcal/h)
	LPG	42.1kW(3.01kg/h)
ふる	TG	12.8kW(11,000kcal/h)
	LPG	12.8kW(0.91kg/h)
同時	TG	54.8kW(47,100kcal/h)
	LPG	54.8kW(3.91kg/h)

(TGは13Aの値です。12Aは若干小さくなります。)
【排気延長】7m4曲がり以内 【排気筒径】φ100

給水・給湯接続	ガス種	品コード
R3/4(20A)	LPG	0294E01
R3/4(20A)	12A・13A	0294E07
R1/2(15A)	LPG	0294E11
R1/2(15A)	12A・13A	0294E17

必要別売部材	
循環アダプターJX-F	0709084 ¥9,570(税抜¥8,700)
リモコンコードS(2心)8A	0700075 ¥2,860(税抜¥2,600)
リモコンコードM(2心)8A	0700166 ¥2,860(税抜¥2,600)
排気アダプターH100S	0701157 ¥6,380(税抜¥5,800)
排気アダプターH100L	0701156 ¥20,680(税抜¥18,800)
その他別売部材	
扉内ケースTC-4	0706521 ¥14,190(税抜¥12,900)
壁掛金具CRUセット※	0700231 ¥2,530(税抜¥2,300)

※壁掛設置する場合は、壁掛金具CRUセットが必要でます。



16号給湯タイプ PS扉内上方排気延長形 PRO-TECメカ (水量サーボ) 側面近接10mm

GT-1670SAW-H BL

希望小売価格 ¥351,560(税抜¥319,600)

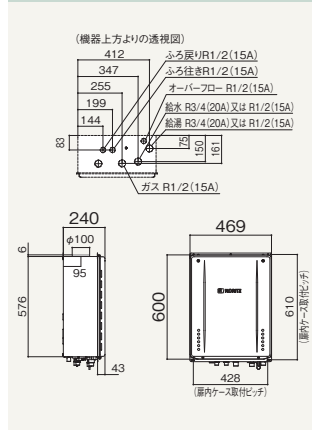
給湯	TG	33.6kW(28,900kcal/h)
	LPG	33.6kW(2.40kg/h)
ふる	TG	12.8kW(11,000kcal/h)
	LPG	12.8kW(0.91kg/h)
同時	TG	43.7kW(37,600kcal/h)
	LPG	43.7kW(3.12kg/h)

(TGは13Aの値です。12Aは若干小さくなります。)
【排気延長】7m4曲がり以内 【排気筒径】φ100

給水・給湯接続	ガス種	品コード
R3/4(20A)	LPG	020D801
R3/4(20A)	12A・13A	020D807
R1/2(15A)	LPG	020D811
R1/2(15A)	12A・13A	020D817

必要別売部材	
循環アダプターJX-F	0709084 ¥9,570(税抜¥8,700)
リモコンコードS(2心)8A	0700075 ¥2,860(税抜¥2,600)
リモコンコードM(2心)8A	0700166 ¥2,860(税抜¥2,600)
排気アダプターH100S	0701157 ¥6,380(税抜¥5,800)
排気アダプターH100L	0701156 ¥20,680(税抜¥18,800)
その他別売部材	
扉内ケースTC-4	0706521 ¥14,190(税抜¥12,900)
壁掛金具CRUセット※	0700231 ¥2,530(税抜¥2,300)

※壁掛設置する場合は、壁掛金具CRUセットが必要でます。



部材などくわしくは P.199~をご覧ください。

シンプル オート

- マイルド洗い
 - 気くわふる保温
 - 追いだき
 - たし湯
 - たし水
 - 沸上予約
 - Q機能
 - 低温度出湯
 - 省電力モード
 - 点検お知らせ
 - ターボ給湯
- ★1 RC-9001系マルチリモコンに対応します。

設計上の標準使用期間 **10年**

★1 RC-9001系マルチリモコンに対応します。



FFタイプ FFAタイプ

注意! この機器は屋内設置形です。屋外・浴室内には絶対設置しないでください。

リモコン

●ベーシックリモコン
RC-J101マルチセット
0708183
¥41,360(税抜¥37,600)



浴室リモコンRC-J101S 0708187
¥20,680(税抜¥18,800)



台所リモコンRC-J101M 0708186
¥20,680(税抜¥18,800)

●ベーシックリモコン(インターホン付)
RC-J101Pマルチセット
0708368
¥49,940(税抜¥45,400)



浴室リモコンRC-J101SP 0708370
¥24,970(税抜¥22,700)



台所リモコンRC-J101MP 0708369
¥24,970(税抜¥22,700)

●追加リモコン
※サブリモコンのみでは使用できません。
サブリモコン RC-8001A(非防水形)
0702956 ¥14,300(税抜¥13,000)
ふる自動スイッチ付サブリモコン RC-8001AJ(非防水形)
0702965 ¥16,940(税抜¥15,400)
浴室サブリモコンRC-8001B(防水形)
0703171 ¥18,370(税抜¥16,700)

〈リモコンコード〉

浴室リモコン・浴室サブリモコン
リモコンコードS(2心) 8A 0700075 ¥2,860(税抜¥2,600)
台所リモコン・サブリモコン・ふる自動スイッチ付サブリモコン
リモコンコードM(2心) 8A 0700166 ¥2,860(税抜¥2,600)

記載以外の入れ替えリモコンは P.22 をご覧ください。

24号給湯タイプ 屋内壁掛／強制給排気形 PRO-TECメカ (水量サーボ)

特監法対象商品

GT-2451SAWX-FF-2 BL

希望小売価格
¥413,050(税抜¥375,500)

給湯	TG	52.3kW(45,000kcal/h)
	LPG	52.3kW(3.74kg/h)
ふる	TG	11.6kW(10,000kcal/h)
	LPG	11.6kW(0.83kg/h)
同時	TG	64.0kW(55,000kcal/h)
	LPG	64.0kW(4.57kg/h)

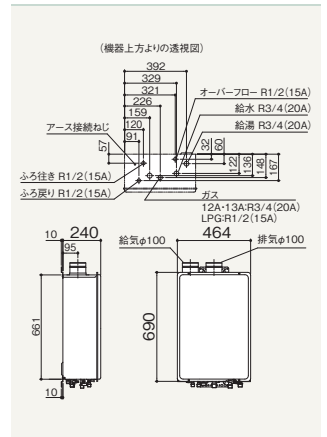
(TGは13Aの値です。12Aは若干小さくなります。)
【給排気延長】7m4曲がり以内 【給排気筒径】φ100(2本重)

給水・給湯接続	ガス種	品コード
R3/4(20A)	LPG	0141C01
R3/4(20A)	12A・13A	0141C07

必要別売部品
循環アダプターJX-F 0709084 ¥9,570(税抜¥8,700)
FF-100トップ 200型 注)0700239 ¥30,250(税抜¥27,500)
リモコンコードS(2心) 8A 0700075 ¥2,860(税抜¥2,600)
リモコンコードM(2心) 8A 0700166 ¥2,860(税抜¥2,600)

その他別売部品
配管カバーH32-K(450) 0700130 ¥6,930(税抜¥6,300)
据置台D29 0700093 ¥16,610(税抜¥15,100)
FF-100トップA 200型(近接直出し) 0700382 ¥40,040(税抜¥36,400)

注)給排気トップは現場の壁厚に応じたサイズをお選びください。



20号給湯タイプ 屋内壁掛／強制給排気形 PRO-TECメカ (水量サーボ)

特監法対象商品

GT-2051SAWX-FF-2 BL

希望小売価格
¥384,230(税抜¥349,300)

給湯	TG	43.6kW(37,500kcal/h)
	LPG	43.6kW(3.11kg/h)
ふる	TG	11.6kW(10,000kcal/h)
	LPG	11.6kW(0.83kg/h)
同時	TG	55.2kW(47,500kcal/h)
	LPG	55.2kW(3.94kg/h)

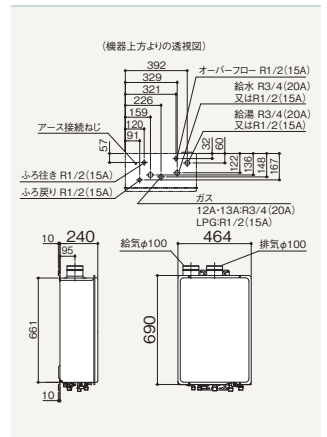
(TGは13Aの値です。12Aは若干小さくなります。)
【給排気延長】7m4曲がり以内 【給排気筒径】φ100(2本重)

給水・給湯接続	ガス種	品コード
R3/4(20A)	LPG	0141F01
R3/4(20A)	12A・13A	0141F07
R1/2(15A)	LPG	0141F11
R1/2(15A)	12A・13A	0141F17

必要別売部品
循環アダプターJX-F 0709084 ¥9,570(税抜¥8,700)
FF-100トップ 200型 注)0700239 ¥30,250(税抜¥27,500)
リモコンコードS(2心) 8A 0700075 ¥2,860(税抜¥2,600)
リモコンコードM(2心) 8A 0700166 ¥2,860(税抜¥2,600)

その他別売部品
配管カバーH32-K(450) 0700130 ¥6,930(税抜¥6,300)
据置台D29 0700093 ¥16,610(税抜¥15,100)
FF-100トップA 200型(近接直出し) 0700382 ¥40,040(税抜¥36,400)

注)給排気トップは現場の壁厚に応じたサイズをお選びください。



16号給湯タイプ 屋内壁掛／強制給排気形 PRO-TECメカ (水量サーボ)

特監法対象商品

GT-1651SAWX-FFA-2 BL

希望小売価格
¥347,710(税抜¥316,100)

給湯	TG	34.9kW(30,000kcal/h)
	LPG	34.9kW(2.49kg/h)
ふる	TG	11.6kW(10,000kcal/h)
	LPG	11.6kW(0.83kg/h)
同時	TG	46.5kW(40,000kcal/h)
	LPG	46.5kW(3.32kg/h)

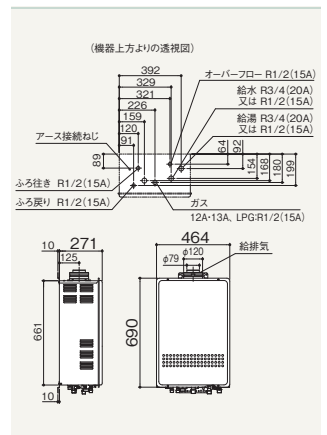
(TGは13Aの値です。12Aは若干小さくなります。)
【給排気延長】7m3曲がり以内 【給排気筒径】φ120(2重重)

給水・給湯接続	ガス種	品コード
R3/4(20A)	LPG	0142B01
R3/4(20A)	12A・13A	0142B07
R1/2(15A)	LPG	0142B11
R1/2(15A)	12A・13A	0142B17

必要別売部品
循環アダプターJX-F 0709084 ¥9,570(税抜¥8,700)
FF-120トップ 200型 注)0700243 ¥23,540(税抜¥21,400)
リモコンコードS(2心) 8A 0700075 ¥2,860(税抜¥2,600)
リモコンコードM(2心) 8A 0700166 ¥2,860(税抜¥2,600)

その他別売部品
配管カバーH45-K(450) 0759600 ¥6,930(税抜¥6,300)
据置台D41 0701440 ¥16,610(税抜¥15,100)
FF-120Aアダプター200型※(近接直出し) 0700343 ¥11,110(税抜¥10,100)

※近接設置する場合は、「90°エルボ」では対応不可のため、必ずFF-120トップと組み合わせさせてご使用ください。
注)給排気トップは現場の壁厚に応じたサイズをお選びください。



●ご購入・お取り替えに際しては、施工条件や水道圧などにより能力または使い勝手に差が生じる事があります。くわしくは販売店または弊社までご相談ください。
●ご家庭での使用を前提に設計しておりますので、給湯を連続して60分以上ご使用になりますと、消し忘れ防止のため燃焼をストップします。

部材などくわしくは P.199~ をご覧ください。