



ふろがまの設置場所を選ばない 設置フリー形

ふろ給湯器 GT



樹脂配管(PE管φ10) ▶ 25m以内
銅配管(φ12.7)※ ▶ 25m10曲がり以内

※15~25mの場合、循環アダプター「X」シリーズを使用し、工事説明書に基づき、機器の設定変更が必要です。

ふろ給湯器

設置フリー形

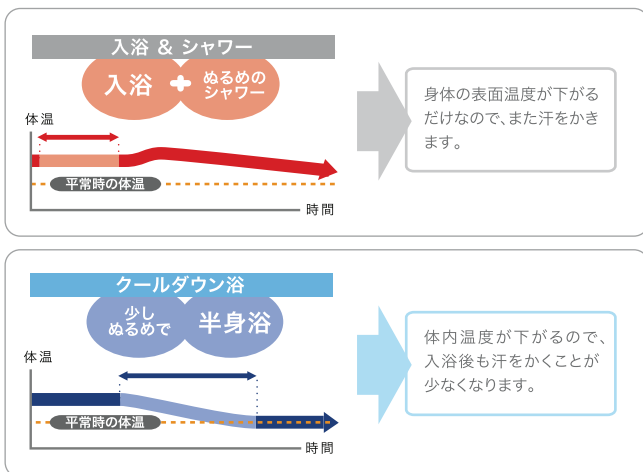
GT

新発想で新入浴提案

火照った身体にクールダウン浴

ふろお湯はり時の温度設定に33~36℃の低温度を追加

夏場は、お風呂上がりにシャワーを浴びてもまた汗が…。そんな時にはクールダウン浴がおすすめです。体温より少しぬるいお湯(33~36℃)に入浴すると体内温度が下がるので、湯上がり後の発汗も抑えられ、サッパリ感が長続きます。



ぬるさを感じる前に自動で追っただき

ごきげんオート(スタンダードタイプ)

人が入浴したことを水位センサーが感知し、「ぬるさ」を感じる前に、設定温度まで「熱すぎない」マイルドな追っただきをします。



自動で配管内を洗浄(スタンダードタイプ)

自動ふろ配管クリーン

排水時に追っただき配管内を新しいお湯で洗い流し、湯アカの付着を抑制します。運転OFFの場合は水で洗い流します。

(RCSシリーズを使用すると作動しません。)

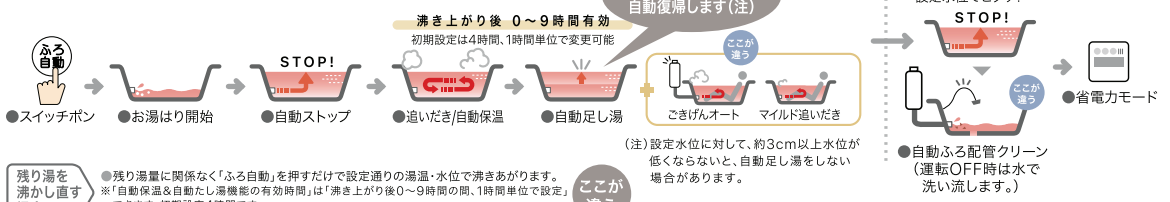
注意! 給湯やシャワー使用中に排水栓を抜いたり、排水口が目詰まりを起こし、排水スピードが遅い場合など作動しない事があります。



お風呂沸かしは2タイプ

お風呂沸かし
スタンダード
(フルオート)

お湯はりから自動保温、足し湯、前日の残り湯を「ふる自動」で沸かし直してもお湯の量はほぼ一定です。



お風呂沸かし
シンプル
(オート)

スイッチポンでお湯はり・自動ストップ。追っただきもできます。



システム(ユニット)バスには
設置フリー形
が最適!!

● スタンダード(フルオート)タイプからの取り替えはスタンダード(フルオート)タイプへ!

これまでスタンダードタイプをお使いのお客さまには、取り替え時にも必ず「スタンダード(フルオート)タイプ」をお勧めください。「シンプル(オート)タイプ」ですと、現状より機能が低下することがあり、トラブルの元になります。

スタンダード
(フルオート)

- ごきげんオート
- 自動ふる配管かん
- Q機能
- ターボ給湯
- 低温度出湯
- 中温設定
- マイルド追いだし
- 省電力モード
- 追いだし
- たし湯
- たし水
- 沸上予約

設計上の標準使用期間 10年



リモコン

●ベーシックリモコン
RC-J101マルチセット
0708183
¥41,360(税抜¥37,600)

浴室リモコンRC-J101S 0708187
¥20,680(税抜¥18,800)

台所リモコンRC-J101M 0708186
¥20,680(税抜¥18,800)

●ベーシックリモコン(インターホン付)
RC-J101Pマルチセット
0708368
¥49,940(税抜¥45,400)

浴室リモコンRC-J101SP 0708370
¥24,970(税抜¥22,700)

台所リモコンRC-J101MP 0708369
¥24,970(税抜¥22,700)

●追加リモコン
※サブリモコンのみでは使用できません。
サブリモコン RC-8001A(非防水形) 0702956
¥14,300(税抜¥13,000)

ふる自動スイッチ付サブリモコン RC-8001AJ(非防水形) 0702965
¥16,940(税抜¥15,400)

浴室サブリモコンRC-8001B(防水形) 0703171
¥18,370(税抜¥16,700)

＜リモコンコード＞
浴室リモコン・浴室サブリモコン
リモコンコードS(2心) 8A 0700075 ¥2,860(税抜¥2,600)
台所リモコン・サブリモコン・ふる自動スイッチ付サブリモコン
リモコンコードM(2心) 8A 0700166 ¥2,860(税抜¥2,600)

記載以外に入れ替えリモコンは P.13 をご覧ください。

24号給湯タイプ 屋内壁掛／強制給排気形 PRO-TECメカ(水量サーボ)

GT-2451AWX-FF-2 BL

給湯	TG ▶ 52.3kW(45,000kcal/h) LPG ▶ 52.3kW(3.74kg/h)
ふる	TG ▶ 11.6kW(10,000kcal/h) LPG ▶ 11.6kW(0.83kg/h)
同時	TG ▶ 64.0kW(55,000kcal/h) LPG ▶ 64.0kW(4.57kg/h)

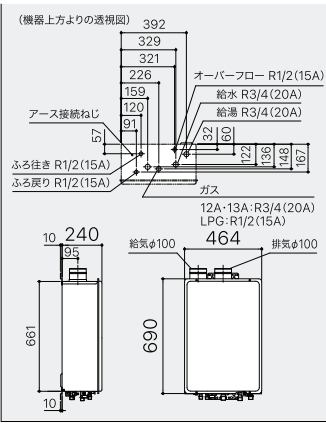
(TGは13Aの値です。12Aは若干小さくなります。)
【給排気延長】7m4曲がり以内
【給排気筒径】φ100(2本管)

希望小売価格
¥466,510(税抜¥424,100)

リモコンセット価格(本体+別売リモコン)
RC-J101マルチセット ¥41,360(税抜¥37,600)
マルチリモコンセット価格
¥507,870(税抜¥461,700)

RC-J101Pマルチセット ¥49,940(税抜¥45,400)
マルチリモコン(インターホン付)セット価格
¥516,450(税抜¥469,500)

- 必要別売部材
循環アダプターJX-F 0709084 ¥9,570(税抜¥8,700)
FF-100トップ200型注)0700239 ¥30,250(税抜¥27,500)
リモコンコードS(2心) 8A 0700075 ¥2,860(税抜¥2,600)
リモコンコードM(2心) 8A 0700166 ¥2,860(税抜¥2,600)
- その他別売部材
配管カバーH32-K(450) 0700130 ¥6,930(税抜¥6,300)
据置台D29 0700093 ¥16,610(税抜¥15,100)
FF-100トップA 200型(近接直出し) 0700382 ¥40,040(税抜¥36,400)
- 注)排気トップは現場の壁厚に応じたサイズをお選びください。



GT-2451AWX-FF-2 BL

給水・給湯接続	ガス種	品コード
R3/4(20A)	LPG	0141B01
R3/4(20A)	12A・13A	0141B07

20号給湯タイプ 屋内壁掛／強制給排気形 PRO-TECメカ(水量サーボ)

GT-2051AWX-FF-2 BL

給湯	TG ▶ 43.6kW(37,500kcal/h) LPG ▶ 43.6kW(3.11kg/h)
ふる	TG ▶ 11.6kW(10,000kcal/h) LPG ▶ 11.6kW(0.83kg/h)
同時	TG ▶ 55.2kW(47,500kcal/h) LPG ▶ 55.2kW(3.94kg/h)

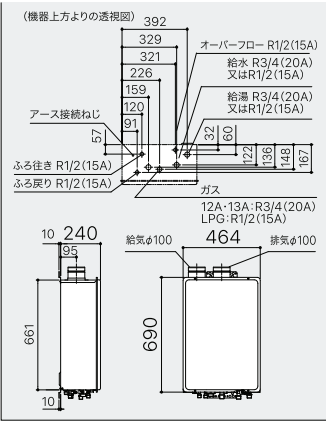
(TGは13Aの値です。12Aは若干小さくなります。)
【給排気延長】7m4曲がり以内
【給排気筒径】φ100(2本管)

希望小売価格
¥437,800(税抜¥398,000)

リモコンセット価格(本体+別売リモコン)
RC-J101マルチセット ¥41,360(税抜¥37,600)
マルチリモコンセット価格
¥479,160(税抜¥435,600)

RC-J101Pマルチセット ¥49,940(税抜¥45,400)
マルチリモコン(インターホン付)セット価格
¥487,740(税抜¥443,400)

- 必要別売部材
循環アダプターJX-F 0709084 ¥9,570(税抜¥8,700)
FF-120トップ200型注)0700239 ¥30,250(税抜¥27,500)
リモコンコードS(2心) 8A 0700075 ¥2,860(税抜¥2,600)
リモコンコードM(2心) 8A 0700166 ¥2,860(税抜¥2,600)
- その他別売部材
配管カバーH32-K(450) 0700130 ¥6,930(税抜¥6,300)
据置台D29 0700093 ¥16,610(税抜¥15,100)
FF-100トップA 200型(近接直出し) 0700382 ¥40,040(税抜¥36,400)
- 注)排気トップは現場の壁厚に応じたサイズをお選びください。



GT-2051AWX-FF-2 BL

給水・給湯接続	ガス種	品コード
R3/4(20A)	LPG	0141D01
R3/4(20A)	12A・13A	0141D07
R1/2(15A)	LPG	0141D11
R1/2(15A)	12A・13A	0141D17

16号給湯タイプ 屋内壁掛／強制給排気形 PRO-TECメカ(水量サーボ)

GT-1651AWX-FFA-2 BL

給湯	TG ▶ 34.9kW(30,000kcal/h) LPG ▶ 34.9kW(2.49kg/h)
ふる	TG ▶ 11.6kW(10,000kcal/h) LPG ▶ 11.6kW(0.83kg/h)
同時	TG ▶ 46.5kW(40,000kcal/h) LPG ▶ 46.5kW(3.32kg/h)

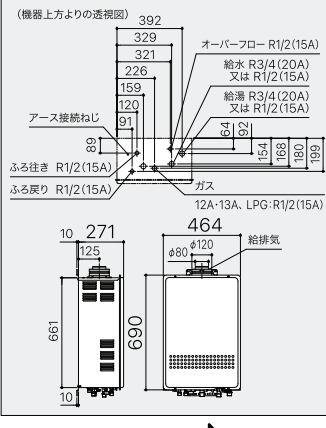
(TGは13Aの値です。12Aは若干小さくなります。)
【給排気延長】7m3曲がり以内
【給排気筒径】φ120(2重管)

希望小売価格
¥401,170(税抜¥364,700)

リモコンセット価格(本体+別売リモコン)
RC-J101マルチセット ¥41,360(税抜¥37,600)
マルチリモコンセット価格
¥442,530(税抜¥402,300)

RC-J101Pマルチセット ¥49,940(税抜¥45,400)
マルチリモコン(インターホン付)セット価格
¥451,110(税抜¥410,100)

- 必要別売部材
循環アダプターJX-F 0709084 ¥9,570(税抜¥8,700)
FF-120トップ200型注)0700243 ¥23,540(税抜¥21,400)
リモコンコードS(2心) 8A 0700075 ¥2,860(税抜¥2,600)
リモコンコードM(2心) 8A 0700166 ¥2,860(税抜¥2,600)
- その他別売部材
配管カバーH45-K(450) 0759600 ¥6,930(税抜¥6,300)
据置台D41 0701440 ¥16,610(税抜¥15,100)
FF-120Aアダプター200型注) 0700343 ¥11,110(税抜¥10,100)
- ※近接設置する場合は、「90°エルボ」では対応不可のため、必ずFF-120トップと組み合わせてご使用ください。
注)排気トップは現場の壁厚に応じたサイズをお選びください。



GT-1651AWX-FFA-2 BL

給水・給湯接続	ガス種	品コード
R3/4(20A)	LPG	0142A01
R3/4(20A)	12A・13A	0142A07
R1/2(15A)	LPG	0142A11
R1/2(15A)	12A・13A	0142A17

●F・FF・FFA・FFBなどの屋内設置形の給湯機器の工事は、「ガス消費機器設置監督者」または「液化石油ガス設備士」の監督のもとおこなってください。
●ご購入・お取り替えに際しては、施工条件や水道圧などにより能力または使い勝手が異なります。くわしくは販売店または弊社までご相談ください。
●ご家庭での使用を前提に設計しておりますので、給湯を連続して60分以上ご使用になりますと、消し忘れ防止のため燃焼をストップします。

シンプル (オート)

- Q機能
- ターボ給湯
- 低温度出湯
- 中間温度設定
- マイルド追いだし
- 省電力モード
- 追いだし
- たし湯
- たし水
- 沸上予約

設計上の標準使用期間 **10年**

点検お知らせ RCS-2C対応*1 SKB対応 QU-1対応*2 グリーン購入法適合商品

*1 RCS接続基板ユニットが必要です。
*2 RC-9001系マルチリモコンに対応します。



リモコン

●ベーシックリモコン
RC-J101マルチセット 0708183
¥41,360(税抜¥37,600)

浴室リモコンRC-J101S 0708187 ¥20,680(税抜¥18,800)

台所リモコンRC-J101M 0708186 ¥20,680(税抜¥18,800)

●ベーシックリモコン(インターホン付)
RC-J101Pマルチセット 0708368
¥49,940(税抜¥45,400)

浴室リモコンRC-J101SP 0708370 ¥24,970(税抜¥22,700)

台所リモコンRC-J101MP 0708369 ¥24,970(税抜¥22,700)

●追加リモコン
※サブリモコンのみでは使用できません。
サブリモコン RC-8001A(非防水形) 0702956 ¥14,300(税抜¥13,000)

ふる自動スイッチ付サブリモコン RC-8001AJ(非防水形) 0702965 ¥16,940(税抜¥15,400)

浴室サブリモコンRC-8001B(防水形) 0703171 ¥18,370(税抜¥16,700)

24号給湯タイプ 屋内壁掛/強制給排気形 PRO-TECメカ (水量サーボ) 特監法対象商品

GT-2451SAWX-FF-2 BL

給湯	TG	▶ 52.3kW(45,000kcal/h)
	LPG	▶ 52.3kW(3.74kg/h)
ふる	TG	▶ 11.6kW(10,000kcal/h)
	LPG	▶ 11.6kW(0.83kg/h)
同時	TG	▶ 64.0kW(55,000kcal/h)
	LPG	▶ 64.0kW(4.57kg/h)

(TGは13Aの値です。12Aは若干小さくなります。)
【給排気延長】7m4曲がり以内
【給排気筒径】φ100(2本管)

希望小売価格 **¥413,050 (税抜¥375,500)**

リモコンセット価格(本体+別売リモコン)

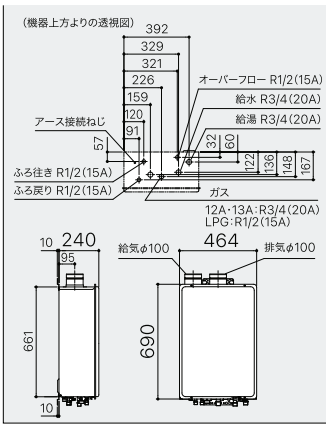
RC-J101マルチセット ¥41,360(税抜¥37,600)

マルチリモコンセット価格 **¥454,410 (税抜¥413,100)**

RC-J101Pマルチセット ¥49,940(税抜¥45,400)

マルチリモコン(インターホン付)セット価格 **¥462,990 (税抜¥420,900)**

- 必要別売部材
- 循環アダプターJX-F 0709084 ¥9,570(税抜¥8,700)
 - FF-100トップ 200型注) 0700239 ¥30,250(税抜¥27,500)
 - リモコンコードS(2心) 8A 0700075 ¥2,860(税抜¥2,600)
 - リモコンコードM(2心) 8A 0700166 ¥2,860(税抜¥2,600)
- その他別売部材
- 配管カバーH32-K(450) 0700130 ¥6,930(税抜¥6,300)
 - 据置台D29 0700093 ¥16,610(税抜¥15,100)
 - FF-100トップA 200型(近接直出し) 0700382 ¥40,040(税抜¥36,400)
- 注) 排気トップは現場の壁厚に応じたサイズをお選びください。



GT-2451SAWX-FF-2 BL

給水・給湯接続	ガス種	品コード
R3/4(20A)	LPG	0141C01
R3/4(20A)	12A・13A	0141C07

20号給湯タイプ 屋内壁掛/強制給排気形 PRO-TECメカ (水量サーボ) 特監法対象商品

GT-2051SAWX-FF-2 BL

給湯	TG	▶ 43.6kW(37,500kcal/h)
	LPG	▶ 43.6kW(3.11kg/h)
ふる	TG	▶ 11.6kW(10,000kcal/h)
	LPG	▶ 11.6kW(0.83kg/h)
同時	TG	▶ 55.2kW(47,500kcal/h)
	LPG	▶ 55.2kW(3.94kg/h)

(TGは13Aの値です。12Aは若干小さくなります。)
【給排気延長】7m4曲がり以内
【給排気筒径】φ100(2本管)

希望小売価格 **¥384,230 (税抜¥349,300)**

リモコンセット価格(本体+別売リモコン)

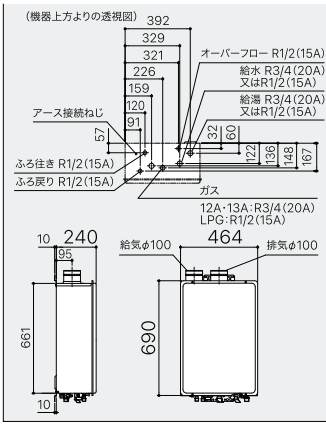
RC-J101マルチセット ¥41,360(税抜¥37,600)

マルチリモコンセット価格 **¥425,590 (税抜¥386,900)**

RC-J101Pマルチセット ¥49,940(税抜¥45,400)

マルチリモコン(インターホン付)セット価格 **¥434,170 (税抜¥394,700)**

- 必要別売部材
- 循環アダプターJX-F 0709084 ¥9,570(税抜¥8,700)
 - FF-100トップ 200型注) 0700239 ¥30,250(税抜¥27,500)
 - リモコンコードS(2心) 8A 0700075 ¥2,860(税抜¥2,600)
 - リモコンコードM(2心) 8A 0700166 ¥2,860(税抜¥2,600)
- その他別売部材
- 配管カバーH32-K(450) 0700130 ¥6,930(税抜¥6,300)
 - 据置台D29 0700093 ¥16,610(税抜¥15,100)
 - FF-100トップA 200型(近接直出し) 0700382 ¥40,040(税抜¥36,400)
- 注) 排気トップは現場の壁厚に応じたサイズをお選びください。



GT-2051SAWX-FF-2 BL

給水・給湯接続	ガス種	品コード
R3/4(20A)	LPG	0141F01
R3/4(20A)	12A・13A	0141F07
R1/2(15A)	LPG	0141F11
R1/2(15A)	12A・13A	0141F17

16号給湯タイプ 屋内壁掛/強制給排気形 PRO-TECメカ (水量サーボ) 特監法対象商品

GT-1651SAWX-FFA-2 BL

給湯	TG	▶ 34.9kW(30,000kcal/h)
	LPG	▶ 34.9kW(2.49kg/h)
ふる	TG	▶ 11.6kW(10,000kcal/h)
	LPG	▶ 11.6kW(0.83kg/h)
同時	TG	▶ 46.5kW(40,000kcal/h)
	LPG	▶ 46.5kW(3.32kg/h)

(TGは13Aの値です。12Aは若干小さくなります。)
【給排気延長】7m3曲がり以内
【給排気筒径】φ120(2重管)

希望小売価格 **¥347,710 (税抜¥316,100)**

リモコンセット価格(本体+別売リモコン)

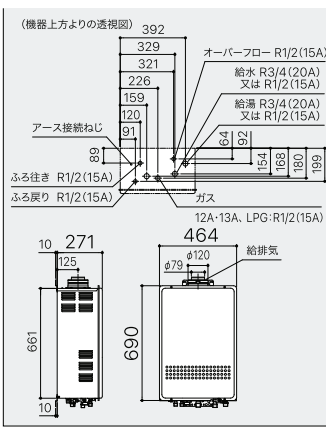
RC-J101マルチセット ¥41,360(税抜¥37,600)

マルチリモコンセット価格 **¥389,070 (税抜¥353,700)**

RC-J101Pマルチセット ¥49,940(税抜¥45,400)

マルチリモコン(インターホン付)セット価格 **¥397,650 (税抜¥361,500)**

- 必要別売部材
- 循環アダプターJX-F 0709084 ¥9,570(税抜¥8,700)
 - FF-120トップ 200型注) 0700243 ¥23,540(税抜¥21,400)
 - リモコンコードS(2心) 8A 0700075 ¥2,860(税抜¥2,600)
 - リモコンコードM(2心) 8A 0700166 ¥2,860(税抜¥2,600)
- その他別売部材
- 配管カバーH45-K(450) 0759600 ¥6,930(税抜¥6,300)
 - 据置台D41 0701440 ¥16,610(税抜¥15,100)
 - FF-120Aアダプター200型(近接直出し) 0700343 ¥11,110(税抜¥10,100)
- ※近接設置する場合は、「90°エルボ」では対応不可のため、必ずFF-120トップと組み合わせてください。
注) 排気トップは現場の壁厚に応じたサイズをお選びください。



GT-1651SAWX-FFA-2 BL

給水・給湯接続	ガス種	品コード
R3/4(20A)	LPG	0142B01
R3/4(20A)	12A・13A	0142B07
R1/2(15A)	LPG	0142B11
R1/2(15A)	12A・13A	0142B17

部材などくわしくは P.52~ をご覧ください。