

スタンダード (フルオート)

- できげん
オート
- 自動ふろ
確認かん
- マイルド
洗いだき
- フラス
保温
- 追い
だき
- たし湯
- たし水
- 沸上
予約
- Q機能
- ターボ
給湯
- 省電力
モード
- 点検
お知らせ
- 低NOx
- グリーン購入法適合商品

設計上の標準使用期間 **10年**
Q21
12A・13Aのみ



GT-1635AWX-1 BL GT-1635AWX-T-1 BL

リモコン

●マルチリモコン・標準タイプ

RC-J101マルチセット-TN
0709185
¥41,360(税抜¥37,600)

音声
ガイド



浴室リモコン



台所リモコン

●追加リモコン

※サブリモコンのみでは使用できません。
サブリモコン RC-8001A(非防水形)
0702956
¥14,300(税抜¥13,000)
ふろ自動スイッチ付サブリモコン
RC-8001AJ(非防水形)
0702965
¥16,940(税抜¥15,400)
浴室サブリモコン RC-8001B(防水形)
0703171
¥18,370(税抜¥16,700)

〈リモコンコード〉

浴室リモコン・浴室サブリモコン
リモコンコードS(2心) 8A 0700075 ¥2,860(税抜¥2,600)
台所リモコン・サブリモコン・ふろ自動スイッチ付サブリモコン
リモコンコードM(2心) 8A 0700166 ¥2,860(税抜¥2,600)

16号給湯タイプ 屋外壁掛形・PS標準設置形 PRO-TECメカ (水量サーボ)

GT-1635AWX-1 BL

希望小売価格
¥388,080(税抜 ¥352,800)

給湯 TG.....34.2kW(29,400kcal/h)

ふろ TG.....12.8kW(11,000kcal/h)

同時 TG.....50.0kW(43,000kcal/h)

幅464mmタイプからの取替え
(TGは13Aの値です。12Aは若干小さくなります。)
コンパクト(1缶2水路)

GT-1635AWX-1 BL

| 給水・給湯接続 | ガス種 | 品コード |
|-----------|---------|---------|
| R3/4(20A) | 12A・13A | 01A8E07 |
| R1/2(15A) | 12A・13A | 01A8E17 |

リモコンセット価格(本体+別売リモコン)

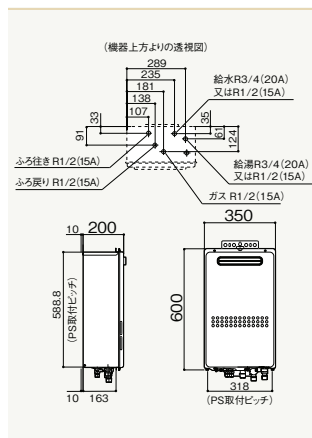
RC-J101マルチセット-TN ¥41,360(税抜¥37,600)

マルチリモコンセット価格
¥429,440(税抜 ¥390,400)

| 必要別売部材 | | |
|----------------|---------|------------------|
| 循環アダプター JX-F | 0709084 | ¥9,570(税抜¥8,700) |
| リモコンコードS(2心)8A | 0700075 | ¥2,860(税抜¥2,600) |
| リモコンコードM(2心)8A | 0700166 | ¥2,860(税抜¥2,600) |

| その他別売部材 | | |
|------------------|---------|--------------------|
| 排気カバー-C33 | 0701042 | ¥6,050(税抜¥5,500) |
| アルコープ排気カバー-L10 | 0701041 | ¥11,330(税抜¥10,300) |
| 配管カバー-H34-K(450) | 0700453 | ¥6,930(税抜¥6,300) |
| 据置台D31 | 0700465 | ¥16,610(税抜¥15,100) |

●既設GT-1654AWXからの取替え
PS金枠セット PK-6 0701687 ¥9,350(税抜¥8,500)



16号給湯タイプ PS扉内設置形・PS前方排気延長形 PRO-TECメカ (水量サーボ)

GT-1635AWX-T-1 BL

希望小売価格
¥398,640(税抜 ¥362,400)

給湯 TG.....34.2kW(29,400kcal/h)

ふろ TG.....12.8kW(11,000kcal/h)

同時 TG.....50.0kW(43,000kcal/h)

幅464mmタイプからの取替え
(TGは13Aの値です。12Aは若干小さくなります。)
【排気延長】7m4曲がり以内 【排気筒径】φ100
コンパクト(1缶2水路)

GT-1635AWX-T-1 BL

| 給水・給湯接続 | ガス種 | 品コード |
|-----------|---------|---------|
| R3/4(20A) | 12A・13A | 01A8F07 |
| R1/2(15A) | 12A・13A | 01A8F17 |

リモコンセット価格(本体+別売リモコン)

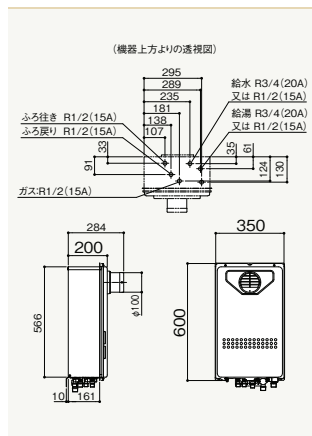
RC-J101マルチセット-TN ¥41,360(税抜¥37,600)

マルチリモコンセット価格
¥440,000(税抜 ¥400,000)

| 必要別売部材 | | |
|----------------|---------|------------------|
| 循環アダプター JX-F | 0709084 | ¥9,570(税抜¥8,700) |
| リモコンコードS(2心)8A | 0700075 | ¥2,860(税抜¥2,600) |
| リモコンコードM(2心)8A | 0700166 | ¥2,860(税抜¥2,600) |

| その他別売部材 | | |
|----------------------|---------|------------------|
| 排気変更アダプター-DCG(φ100用) | 0700998 | ¥1,320(税抜¥1,200) |

●既設GT-1654AWX-Tからの取替え
扉内ケースTC-7D 0700675 ¥14,190(税抜¥12,900)



シンプル (オート)

- マイルド 追いだき
- フックス 保温
- 追いだき
- たし湯
- たし水
- 沸上 予約
- Q機能
- ターボ 給湯
- 省電力 モード
- 点検 お知らせ
- 低 NOx

設計上の標準使用期間 **10年**

20号、12A・13Aのみ



写真は24号給湯タイプです。

リモコン

●マルチリモコン・標準タイプ

RC-J101マルチセット-TN 0709185
¥41,360 (税抜¥37,600)



浴室リモコン



台所リモコン

●追加リモコン

※サブリモコンのみでは使用できません。
サブリモコン RC-8001A(非防水形) 0702956 ¥14,300 (税抜¥13,000)
ふる自動スイッチ付サブリモコン RC-8001A J(非防水形) 0702965 ¥16,940 (税抜¥15,400)
浴室サブリモコン RC-8001B(防水形) 0703171 ¥18,370 (税抜¥16,700)

〈リモコンコード〉

浴室リモコン・浴室サブリモコン
リモコンコードS(2心) 8A 0700075 ¥2,860 (税抜¥2,600)
台所リモコン・サブリモコン・ふる自動スイッチ付サブリモコン
リモコンコードM(2心) 8A 0700166 ¥2,860 (税抜¥2,600)

24号給湯タイプ 屋外壁掛形・PS標準設置形 PRO-TECメカ (水量サーボ)

GT-2435SAWX-1 BL

希望小売価格
¥384,230 (税抜 ¥349,300)

| | | |
|----|-----|----------------------|
| 給湯 | TG | 52.3kW(45,000kcal/h) |
| | LPG | 52.3kW(3.74kg/h) |
| ふる | TG | 12.8kW(11,000kcal/h) |
| | LPG | 12.8kW(0.91kg/h) |
| 同時 | TG | 52.3kW(45,000kcal/h) |
| | LPG | 52.3kW(3.74kg/h) |

(TGは13Aの値です。12Aは若干小さくなります。)
コンパクト(1缶2水路)

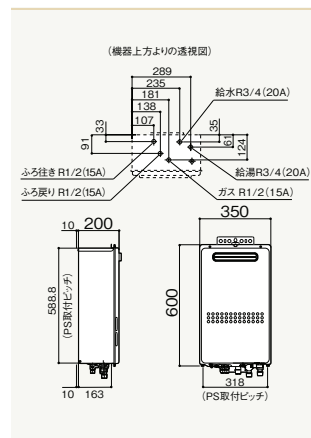
リモコンセット価格(本体+別売リモコン)

RC-J101マルチセット-TN ¥41,360 (税抜¥37,600)

マルチリモコンセット価格
¥425,590 (税抜 ¥386,900)

| 必要別売部材 | | その他別売部材 | |
|------------------|---------|---------------------|--|
| 循環アダプター JX-F | 0709084 | ¥9,570 (税抜¥8,700) | |
| リモコンコードS(2心) 8A | 0700075 | ¥2,860 (税抜¥2,600) | |
| リモコンコードM(2心) 8A | 0700166 | ¥2,860 (税抜¥2,600) | |
| 配管カバー-H34-K(450) | 0700453 | ¥6,930 (税抜¥6,300) | |
| 据置台D31 | 0700465 | ¥16,610 (税抜¥15,100) | |
| 排気カバー-C33 | 0701042 | ¥6,050 (税抜¥5,500) | |
| アルコーブ排気カバー-L10 | 0701041 | ¥11,330 (税抜¥10,300) | |

| 給水・給湯接続 | ガス種 | 品コード |
|-----------|---------|---------|
| R3/4(20A) | LPG | 01A5E01 |
| R3/4(20A) | 12A・13A | 01A5E07 |



20号給湯タイプ 屋外壁掛形・PS標準設置形 PRO-TECメカ (水量サーボ)

GT-2035SAWX-1 BL

希望小売価格
¥369,930 (税抜 ¥336,300)

| | | |
|----|-----|----------------------|
| 給湯 | TG | 43.6kW(37,500kcal/h) |
| | LPG | 43.6kW(3.11kg/h) |
| ふる | TG | 12.8kW(11,000kcal/h) |
| | LPG | 12.8kW(0.91kg/h) |
| 同時 | TG | 43.6kW(37,500kcal/h) |
| | LPG | 43.6kW(3.11kg/h) |

(TGは13Aの値です。12Aは若干小さくなります。)
コンパクト(1缶2水路)

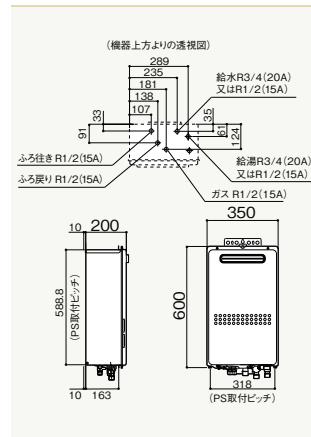
リモコンセット価格(本体+別売リモコン)

RC-J101マルチセット-TN ¥41,360 (税抜¥37,600)

マルチリモコンセット価格
¥411,290 (税抜 ¥373,900)

| 必要別売部材 | | その他別売部材 | |
|------------------|---------|---------------------|--|
| 循環アダプター JX-F | 0709084 | ¥9,570 (税抜¥8,700) | |
| リモコンコードS(2心) 8A | 0700075 | ¥2,860 (税抜¥2,600) | |
| リモコンコードM(2心) 8A | 0700166 | ¥2,860 (税抜¥2,600) | |
| 配管カバー-H34-K(450) | 0700453 | ¥6,930 (税抜¥6,300) | |
| 据置台D31 | 0700465 | ¥16,610 (税抜¥15,100) | |
| 排気カバー-C33 | 0701042 | ¥6,050 (税抜¥5,500) | |
| アルコーブ排気カバー-L10 | 0701041 | ¥11,330 (税抜¥10,300) | |

| 給水・給湯接続 | ガス種 | 品コード |
|-----------|---------|---------|
| R3/4(20A) | LPG | 01A7D01 |
| R3/4(20A) | 12A・13A | 01A7D07 |
| R1/2(15A) | LPG | 01A7D11 |
| R1/2(15A) | 12A・13A | 01A7D17 |



●1缶2水路方式のため、給湯と追いだきの同時使用時はそれぞれ単独使用時よりも能力が低下します。
●ご購入・お取り替えに際しては、施工条件や水道圧などにより能力または使い勝手が異なる場合があります。くわしくは販売店または弊社までご相談ください。
●ご家庭での使用を前提に設計しておりますので、給湯を連続して60分以上ご使用になりますと、消し忘れ防止のため燃焼をストップします。

部材などくわしくは [P.195](#) をご覧ください。

シンプル (オート)

- マイルド追いだし
- フック保温
- 追いだし
- たし湯
- たし水
- 沸上予約
- Q機能
- ターボ給湯
- 省電力モード
- 点検お知らせ
- 低NOx

設計上の標準使用期間 **10年**

20号・12A・13Aのみ

幅350mmタイプからの取り替え



24号・20号タイプ

φ80タイプ

リモコン

●マルチリモコン・標準タイプ

RC-J101マルチセット-TN
0709185
¥41,360(税抜¥37,600)



浴室リモコン



台所リモコン

●追加リモコン

※サブリモコンのみでは使用できません。
サブリモコン RC-8001A(非防水形)
0702956
¥14,300(税抜¥13,000)
ふろ自動スイッチ付サブリモコン
RC-8001AJ(非防水形)
0702956
¥16,940(税抜¥15,400)
浴室サブリモコン RC-8001B(防水形)
0703171
¥18,370(税抜¥16,700)

〈リモコンコード〉

浴室リモコン・浴室サブリモコン
リモコンコードS(2心) 8A 0700075 ¥2,860(税抜¥2,600)
台所リモコン・サブリモコン・ふろ自動スイッチ付サブリモコン
リモコンコードM(2心) 8A 0700166 ¥2,860(税抜¥2,600)

24号給湯タイプ PS扉内設置形 PRO-TECメカ (水量サーボ)

GT-2435SAWX-T-1 BL

希望小売価格
¥396,000(税抜¥360,000)

| | | |
|----|-----|----------------------|
| 給湯 | TG | 52.3kW(45,000kcal/h) |
| | LPG | 52.3kW(3.74kg/h) |
| ふろ | TG | 12.8kW(11,000kcal/h) |
| | LPG | 12.8kW(0.91kg/h) |
| 同時 | TG | 52.3kW(45,000kcal/h) |
| | LPG | 52.3kW(3.74kg/h) |

(TGは13Aの値です。12Aは若干小さくなります。)
コンパクト(1缶2水路)
【排気延長】不可

| 給水・給湯接続 | ガス種 | 品コード |
|-----------|---------|---------|
| R3/4(20A) | LPG | 01A5F01 |
| R3/4(20A) | 12A・13A | 01A5F07 |

リモコンセット価格(本体+別売リモコン)

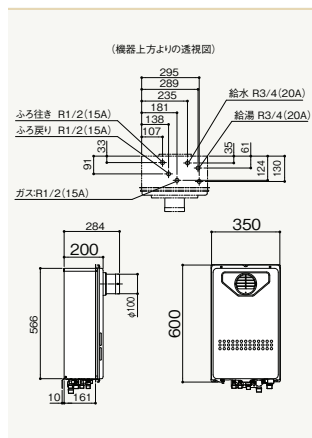
RC-J101マルチセット-TN ¥41,360(税抜¥37,600)

マルチリモコンセット価格
¥437,360(税抜¥397,600)

| 必要別売部品 | | |
|-----------------|---------|------------------|
| 循環アダプター JX-F | 0709084 | ¥9,570(税抜¥8,700) |
| リモコンコードS(2心) 8A | 0700075 | ¥2,860(税抜¥2,600) |
| リモコンコードM(2心) 8A | 0700166 | ¥2,860(税抜¥2,600) |

その他別売部品

| | | |
|------------------------------------|---------|--------------------|
| 排気変更アダプタDCG | 0700998 | ¥1,320(税抜¥1,200) |
| ●既設の金枠取付ピッチが406mmの場合 扉内ケースTC-6A | 0700642 | ¥11,990(税抜¥10,900) |
| ●既設の金枠取付ピッチが518mmの場合 扉内ケースTC-7D | 0700675 | ¥14,190(税抜¥12,900) |



20号給湯タイプ PS扉内設置形 PRO-TECメカ (水量サーボ)

GT-2035SAWX-T-1 BL

希望小売価格
¥380,270(税抜¥345,700)

| | | |
|----|-----|----------------------|
| 給湯 | TG | 43.6kW(37,500kcal/h) |
| | LPG | 43.6kW(3.11kg/h) |
| ふろ | TG | 12.8kW(11,000kcal/h) |
| | LPG | 12.8kW(0.91kg/h) |
| 同時 | TG | 43.6kW(37,500kcal/h) |
| | LPG | 43.6kW(3.11kg/h) |

(TGは13Aの値です。12Aは若干小さくなります。)
コンパクト(1缶2水路)
【排気延長】不可

| 給水・給湯接続 | ガス種 | 品コード |
|-----------|---------|---------|
| R3/4(20A) | LPG | 01A7E01 |
| R3/4(20A) | 12A・13A | 01A7E07 |
| R1/2(15A) | LPG | 01A7E11 |
| R1/2(15A) | 12A・13A | 01A7E17 |

リモコンセット価格(本体+別売リモコン)

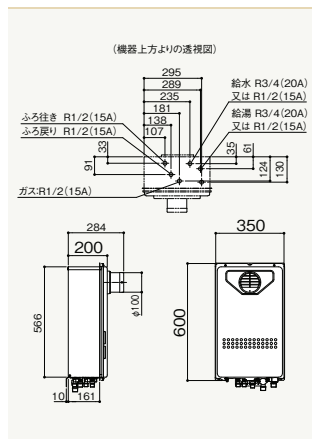
RC-J101マルチセット-TN ¥41,360(税抜¥37,600)

マルチリモコンセット価格
¥421,630(税抜¥383,300)

| 必要別売部品 | | |
|-----------------|---------|------------------|
| 循環アダプター JX-F | 0709084 | ¥9,570(税抜¥8,700) |
| リモコンコードS(2心) 8A | 0700075 | ¥2,860(税抜¥2,600) |
| リモコンコードM(2心) 8A | 0700166 | ¥2,860(税抜¥2,600) |

その他別売部品

| | | |
|------------------------------------|---------|--------------------|
| 排気変更アダプタDCG | 0700998 | ¥1,320(税抜¥1,200) |
| ●既設の金枠取付ピッチが406mmの場合 扉内ケースTC-6A | 0700642 | ¥11,990(税抜¥10,900) |
| ●既設の金枠取付ピッチが518mmの場合 扉内ケースTC-7D | 0700675 | ¥14,190(税抜¥12,900) |



20号給湯タイプ PS扉内設置形・PS前方排気延長形 PRO-TECメカ (水量サーボ)

GT-2035SAWX-80T-1 BL

希望小売価格
¥380,270(税抜¥345,700)

| | | |
|----|-----|----------------------|
| 給湯 | TG | 43.6kW(37,500kcal/h) |
| | LPG | 43.6kW(3.11kg/h) |
| ふろ | TG | 12.8kW(11,000kcal/h) |
| | LPG | 12.8kW(0.91kg/h) |
| 同時 | TG | 43.6kW(37,500kcal/h) |
| | LPG | 43.6kW(3.11kg/h) |

(TGは13Aの値です。12Aは若干小さくなります。)
コンパクト(1缶2水路)
【排気延長】7m4曲がり以内

| 給水・給湯接続 | ガス種 | 品コード |
|-----------|---------|---------|
| R3/4(20A) | LPG | 01A8A01 |
| R3/4(20A) | 12A・13A | 01A8A07 |
| R1/2(15A) | LPG | 01A8A11 |
| R1/2(15A) | 12A・13A | 01A8A17 |

リモコンセット価格(本体+別売リモコン)

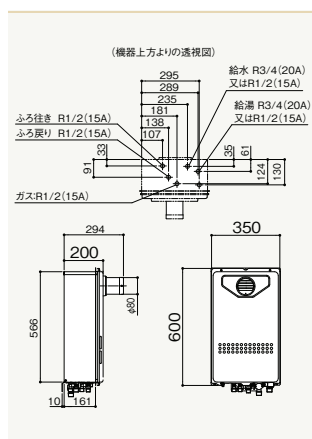
RC-J101マルチセット-TN ¥41,360(税抜¥37,600)

マルチリモコンセット価格
¥421,630(税抜¥383,300)

| 必要別売部品 | | |
|-----------------|---------|------------------|
| 循環アダプター JX-F | 0709084 | ¥9,570(税抜¥8,700) |
| リモコンコードS(2心) 8A | 0700075 | ¥2,860(税抜¥2,600) |
| リモコンコードM(2心) 8A | 0700166 | ¥2,860(税抜¥2,600) |

その他別売部品

| | | |
|------------------------------------|---------|--------------------|
| 排気変更アダプターφ80 | 0701688 | ¥1,320(税抜¥1,200) |
| ●既設の金枠取付ピッチが406mmの場合 扉内ケースTC-6A | 0700642 | ¥11,990(税抜¥10,900) |
| ●既設の金枠取付ピッチが518mmの場合 扉内ケースTC-7D | 0700675 | ¥14,190(税抜¥12,900) |



●1缶2水路方式のため、給湯と追いだきの同時使用時はそれぞれ単独使用時よりも能力が低下します。

部材などかわしくは P.195~をご覧ください。

シンプル (オート)

- マイルド追い湯
 - フックス保温
 - 追いだし
 - たし湯
 - たし水
 - 沸上予約
 - Q機能
 - ターボ給湯
 - 省電力モード
 - 点検お知らせ
- グリーン購入法適合商品

設計上の標準使用期間 **10年**



GT-1635SAWXS-1 BL GT-1635SAWXS-80T-1 BL GT-1635SAWXS-80TB-1 BL

リモコン

●マルチリモコン・標準タイプ

RC-J101マルチセット-TN 0709185 ¥41,360 (税抜¥37,600)

音声ガイド



浴室リモコン



台所リモコン

●追加リモコン

※サブリモコンのみでは使用できません。
 サブリモコン RC-8001A (非防水形) ¥14,300 (税抜¥13,000)
 ふる自動スイッチ付サブリモコン RC-8001AJ (非防水形) ¥16,940 (税抜¥15,400)
 浴室サブリモコン RC-8001B (防水形) ¥18,370 (税抜¥16,700)

〈リモコンコード〉

浴室リモコン・浴室サブリモコン リモコンコードS (2心) 8A 0700075 ¥2,860 (税抜¥2,600)
 台所リモコン・サブリモコン リモコンコードM (2心) 8A 0700166 ¥2,860 (税抜¥2,600)

16号給湯タイプ PS標準設置形・屋外壁掛形 PRO-TECメカ (水量サーボ)

GT-1635SAWXS-1 BL

希望小売価格 **¥355,520 (税抜 ¥323,200)**

| | | |
|----|-----|-----------------------|
| 給湯 | TG | 34.2kW (29,400kcal/h) |
| | LPG | 34.2kW (2.44kg/h) |
| ふる | TG | 12.8kW (11,000kcal/h) |
| | LPG | 12.8kW (0.91kg/h) |

幅464mmタイプからの取替え (TGは13Aの値です。12Aは若干小さくなります。)
 戸建住宅にも対応します。
 給湯、ふるの同時使用はできません。
 コンバト (1缶2水路)

リモコンセット価格 (本体+別売リモコン)

RC-J101マルチセット-TN ¥41,360 (税抜¥37,600)

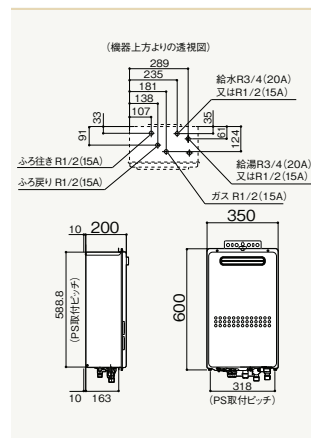
マルチリモコンセット価格 **¥396,880 (税抜 ¥360,800)**

| 必要別売部品 | | |
|------------------|---------|-------------------|
| 循環アダプター JX-F | 0709084 | ¥9,570 (税抜¥8,700) |
| リモコンコードS (2心) 8A | 0700075 | ¥2,860 (税抜¥2,600) |
| リモコンコードM (2心) 8A | 0700166 | ¥2,860 (税抜¥2,600) |

| その他別売部品 | | |
|-------------------|---------|---------------------|
| 排気カバー-C33 | 0701042 | ¥6,050 (税抜¥5,500) |
| アルコープ排気カバー-L10 | 0701041 | ¥11,330 (税抜¥10,300) |
| 配管カバー-H34-K (450) | 0700453 | ¥6,930 (税抜¥6,300) |
| 据置台D31 | 0700465 | ¥16,610 (税抜¥15,100) |

●既設GT-1634SAWSからの取替え PS金枠セットPK-6 0701687 ¥9,350 (税抜¥8,500)

| 給水・給湯接続 | ガス種 | 品コード | 給水・給湯接続 | ガス種 | 品コード |
|------------|---------|---------|------------|---------|---------|
| R3/4 (20A) | LPG | 01A8B01 | R1/2 (15A) | LPG | 01A8B11 |
| R3/4 (20A) | 12A・13A | 01A8B07 | R1/2 (15A) | 12A・13A | 01A8B17 |



16号給湯タイプ PS扉内設置形・PS前方排気延長形 PRO-TECメカ (水量サーボ)

GT-1635SAWXS-80T-1 BL

希望小売価格 **¥367,180 (税抜 ¥333,800)**

| | | |
|----|-----|-----------------------|
| 給湯 | TG | 34.2kW (29,400kcal/h) |
| | LPG | 34.2kW (2.44kg/h) |
| ふる | TG | 12.8kW (11,000kcal/h) |
| | LPG | 12.8kW (0.91kg/h) |

幅464mm排気口センター芯ズレタイプからの取替え (TGは13Aの値です。12Aは若干小さくなります。)
 集合住宅向けです。
 給湯、ふるの同時使用はできません。
 【排気延長】7m4曲がり以内
 【排気筒径】φ80
 コンバト (1缶2水路)

リモコンセット価格 (本体+別売リモコン)

RC-J101マルチセット-TN ¥41,360 (税抜¥37,600)

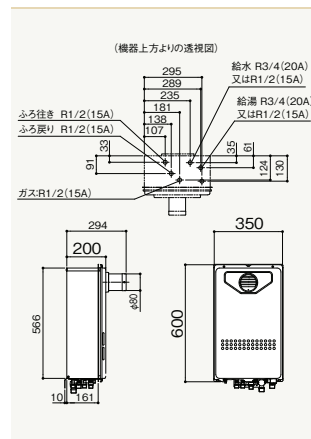
マルチリモコンセット価格 **¥408,540 (税抜 ¥371,400)**

| 必要別売部品 | | |
|------------------|---------|-------------------|
| 循環アダプター JX-F | 0709084 | ¥9,570 (税抜¥8,700) |
| リモコンコードS (2心) 8A | 0700075 | ¥2,860 (税抜¥2,600) |
| リモコンコードM (2心) 8A | 0700166 | ¥2,860 (税抜¥2,600) |

| その他別売部品 | | |
|--------------|---------|-------------------|
| 排気変更アダプターφ80 | 0701688 | ¥1,320 (税抜¥1,200) |

●既設GT-1634SAWS-TAからの取替え 扉内ケースTC-7C 0700672 ¥14,190 (税抜¥12,900)

| 給水・給湯接続 | ガス種 | 品コード | 給水・給湯接続 | ガス種 | 品コード |
|------------|---------|---------|------------|---------|---------|
| R3/4 (20A) | LPG | 01A8C01 | R1/2 (15A) | LPG | 01A8C11 |
| R3/4 (20A) | 12A・13A | 01A8C07 | R1/2 (15A) | 12A・13A | 01A8C17 |



16号給湯タイプ PS扉内後方排気延長形 PRO-TECメカ (水量サーボ)

GT-1635SAWXS-80TB-1 BL

希望小売価格 **¥367,180 (税抜 ¥333,800)**

| | | |
|----|-----|-----------------------|
| 給湯 | TG | 34.2kW (29,400kcal/h) |
| | LPG | 34.2kW (2.44kg/h) |
| ふる | TG | 12.8kW (11,000kcal/h) |
| | LPG | 12.8kW (0.91kg/h) |

幅464mm排気口センター芯ズレタイプからの取替え (TGは13Aの値です。12Aは若干小さくなります。)
 集合住宅向けです。
 給湯、ふるの同時使用はできません。
 【排気延長】7m4曲がり以内
 【排気筒径】φ80
 コンバト (1缶2水路)

リモコンセット価格 (本体+別売リモコン)

RC-J101マルチセット-TN ¥41,360 (税抜¥37,600)

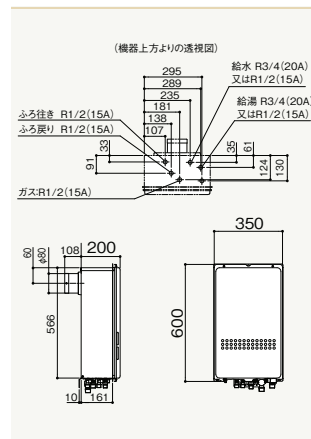
マルチリモコンセット価格 **¥408,540 (税抜 ¥371,400)**

| 必要別売部品 | | |
|------------------|---------|-------------------|
| 循環アダプター JX-F | 0709084 | ¥9,570 (税抜¥8,700) |
| リモコンコードS (2心) 8A | 0700075 | ¥2,860 (税抜¥2,600) |
| リモコンコードM (2心) 8A | 0700166 | ¥2,860 (税抜¥2,600) |

| その他別売部品 | | |
|--------------|---------|-------------------|
| 排気変更アダプターφ80 | 0701688 | ¥1,320 (税抜¥1,200) |

●既設GT-1634SAWS-TAからの取替え 扉内ケースTC-7C 0700672 ¥14,190 (税抜¥12,900)

| 給水・給湯接続 | ガス種 | 品コード | 給水・給湯接続 | ガス種 | 品コード |
|------------|---------|---------|------------|---------|---------|
| R3/4 (20A) | LPG | 01A8D01 | R1/2 (15A) | LPG | 01A8D11 |
| R3/4 (20A) | 12A・13A | 01A8D07 | R1/2 (15A) | 12A・13A | 01A8D17 |



●ご購入・お取り替えに際しては、施工条件や水道圧などに能力または使い勝手に差が生じる事があります。くわしくは販売店または弊社までご相談ください。
 ●機器の工事は、特定ガス消費機器設置監督者の監督のもとにおこなってください。

部材などくわしくは [P.195](#) をご覧ください。