

クイックオート

ふる保温★1

追いだし★2

たし湯

たし水

沸上予約

Q機能

ターボ給湯

低温度出湯

省電力モード



設計上の標準使用期間 **10年**

グリーン購入法適合商品

★1 ふるアダプター-DX型使用時のみ。
★2 高温水供給式です。

リモコン

●マルチリモコン

RC-B071マルチセット
0707557
¥30,030(税抜¥27,300)



浴室リモコン
RC-B071S
0707558
¥17,490(税抜¥15,900)



台所リモコン
RC-B071M

●追加リモコン

※サブリモコンのみでは使用できません。

サブリモコン RC-8001A(非防水形)
0702956
¥14,300(税抜¥13,000)
ふる自動スイッチ付サブリモコン
RC-8001AJ(非防水形)
0702965
¥16,940(税抜¥15,400)
浴室サブリモコン RC-8001B(防水形)
0703171
¥18,370(税抜¥16,700)



〈リモコンコード〉

浴室リモコン・浴室サブリモコン
リモコンコードS(2心) 8A 0700075 ¥2,860(税抜¥2,600)
台所リモコン・サブリモコン・ふる自動スイッチ付サブリモコン
リモコンコードM(2心) 8A 0700166 ¥2,860(税抜¥2,600)



写真は24号タイプです。

注意! 浴槽が本体より上方にある場合は設置できません。

24号給湯タイプ 屋外壁掛形(PS標準設置形) PRO-TECメカ (水量サーボ)

GQ-2427AWX-DX BL

給湯 TG 50.0kW(43,000kcal/h)
LPG 50.0kW(3.57kg/h)

(TGは13Aの値です。12Aは若干小さくなります。)

希望小売価格
¥297,880(税抜¥270,800)

リモコンセット価格(本体+別売リモコン)

RC-B071マルチセット ¥30,030(税抜¥27,300)

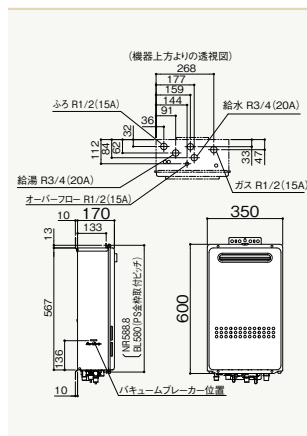
マルチリモコンセット価格
¥327,910(税抜 ¥298,100)

必要別売部材	
ふるアダプター-DX-F型-R	0704193 ¥12,540(税抜¥11,400)
ふるアダプター-DX-F型-L	0704194 ¥12,540(税抜¥11,400)
リモコンコードS(2心)8A	0700075 ¥2,860(税抜¥2,600)
リモコンコードM(2心)8A	0700166 ¥2,860(税抜¥2,600)

注)ふるアダプターはL/R(左接続・右接続)両方ご用意しています。

その他別売部材	
配管カバー-H33-K(450)	0700400 ¥6,930(税抜¥6,300)
据置台D30	0700464 ¥16,610(税抜¥15,100)
排気カバー-C52	0702165 ¥6,050(税抜¥5,500)
アルコープ排気カバー-L18	0702164 ¥11,330(税抜¥10,300)
PS金枠セットPK-3	0701081 ¥8,030(税抜¥7,300)

給水・給湯接続	ガス種	品コード
R3/4(20A)	LPG	01CF201
R3/4(20A)	12A・13A	01CF207



20号給湯タイプ 屋外壁掛形(PS標準設置形) PRO-TECメカ (水量サーボ)

GQ-2027AWX-DX BL

給湯 TG 41.6kW(35,800kcal/h)
LPG 41.6kW(2.98kg/h)

(TGは13Aの値です。12Aは若干小さくなります。)

希望小売価格
¥267,740(税抜¥243,400)

リモコンセット価格(本体+別売リモコン)

RC-B071マルチセット ¥30,030(税抜¥27,300)

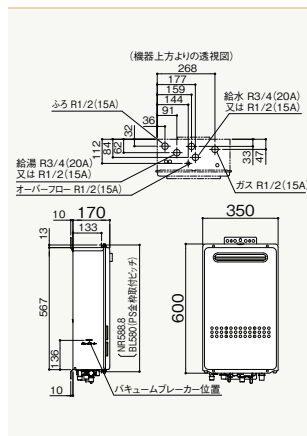
マルチリモコンセット価格
¥297,770(税抜 ¥270,700)

必要別売部材	
ふるアダプター-DX-F型-R	0704193 ¥12,540(税抜¥11,400)
ふるアダプター-DX-F型-L	0704194 ¥12,540(税抜¥11,400)
リモコンコードS(2心)8A	0700075 ¥2,860(税抜¥2,600)
リモコンコードM(2心)8A	0700166 ¥2,860(税抜¥2,600)

注)ふるアダプターはL/R(左接続・右接続)両方ご用意しています。

その他別売部材	
配管カバー-H33-K(450)	0700400 ¥6,930(税抜¥6,300)
据置台D30	0700464 ¥16,610(税抜¥15,100)
排気カバー-C52	0702165 ¥6,050(税抜¥5,500)
アルコープ排気カバー-L18	0702164 ¥11,330(税抜¥10,300)
PS金枠セットPK-3	0701081 ¥8,030(税抜¥7,300)

給水・給湯接続	ガス種	品コード
R3/4(20A)	LPG	01CF701
R3/4(20A)	12A・13A	01CF707
R1/2(15A)	LPG	01CF711
R1/2(15A)	12A・13A	01CF717



16号給湯タイプ 屋外壁掛形(PS標準設置形) PRO-TECメカ (水量サーボ)

GQ-1627AWX-DX BL

給湯 TG 33.4kW(28,700kcal/h)
LPG 33.4kW(2.39kg/h)

(TGは13Aの値です。12Aは若干小さくなります。)

希望小売価格
¥249,700(税抜¥227,000)

リモコンセット価格(本体+別売リモコン)

RC-B071マルチセット ¥30,030(税抜¥27,300)

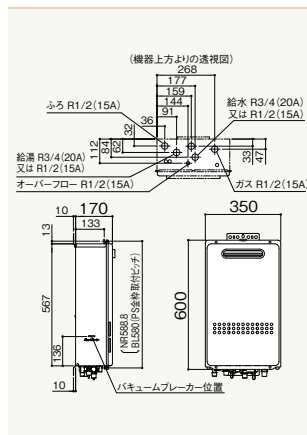
マルチリモコンセット価格
¥279,730(税抜 ¥254,300)

必要別売部材	
ふるアダプター-DX-F型-R	0704193 ¥12,540(税抜¥11,400)
ふるアダプター-DX-F型-L	0704194 ¥12,540(税抜¥11,400)
リモコンコードS(2心)8A	0700075 ¥2,860(税抜¥2,600)
リモコンコードM(2心)8A	0700166 ¥2,860(税抜¥2,600)

注)ふるアダプターはL/R(左接続・右接続)両方ご用意しています。

その他別売部材	
配管カバー-H33-K(450)	0700400 ¥6,930(税抜¥6,300)
据置台D30	0700464 ¥16,610(税抜¥15,100)
排気カバー-C50	0702166 ¥6,050(税抜¥5,500)
アルコープ排気カバー-L16	0702157 ¥11,330(税抜¥10,300)
PS金枠セットPK-3	0701081 ¥8,030(税抜¥7,300)

給水・給湯接続	ガス種	品コード
R3/4(20A)	LPG	01DA301
R3/4(20A)	12A・13A	01DA307
R1/2(15A)	LPG	01DA311
R1/2(15A)	12A・13A	01DA317



部材などかわしくは P.195~をご覧ください。

本カタログに記載しております全商品の価格は希望小売価格です。また税込価格(税抜価格)をそれぞれ記しております。

クイックオート

- ふる保温★1
 - 追いだき★2
 - たし湯
 - たし水
 - 沸上予約
 - Q機能
 - ターボ給湯
 - 低温度出湯
 - 省電力モード
 - 低NOx
- グリーン購入法適合商品

設計上の標準使用期間 **10年**

★1 ふるアダプター-DX型使用時のみ。
★2 高温水供給式です。

リモコン



写真は24号タイプです。

●マルチリモコン

RC-B071マルチセット
0707557
¥30,030(税抜¥27,300)



浴室リモコン
RC-B071S
0707558
¥17,490(税抜¥15,900)



台所リモコン
RC-B071M

●追加リモコン

※サブリモコンのみでは使用できません。
サブリモコン RC-8001A(非防水形)
0702956
¥14,300(税抜¥13,000)
ふる自動スイッチ付サブリモコン
RC-8001AJ(非防水形)
0702965
¥16,940(税抜¥15,400)
浴室サブリモコン RC-8001B(防水形)
0703171
¥18,370(税抜¥16,700)



〈リモコンコード〉

浴室リモコン・浴室サブリモコン
リモコンコードS(2心) 8A 0700075 ¥2,860(税抜¥2,600)
台所リモコン・サブリモコン・ふる自動スイッチ付サブリモコン
リモコンコードM(2心) 8A 0700166 ¥2,860(税抜¥2,600)

注意! 浴槽が本体より上方にある場合は設置できません。

24号給湯タイプ PS扉内設置形(PS標準設置前方排気延長形) PRO-TECメカ <水量サーボ>

GQ-2427AWX-T-DX BL

希望小売価格
¥308,880(税抜¥280,800)

給湯	TG	50.0kW(43,000kcal/h)
	LPG	50.0kW(3.57kg/h)

(TGは13Aの値です。12Aは若干小さくなります。)
【排気延長】7m4曲がり以内
【排気筒径】φ100

リモコンセット価格(本体+別売リモコン)

RC-B071マルチセット ¥30,030(税抜¥27,300)

マルチリモコンセット価格

¥338,910(税抜¥308,100)

必要別売部材

ふるアダプター-DX-F型-R	0704193	¥12,540(税抜¥11,400)
ふるアダプター-DX-F型-L	0704194	¥12,540(税抜¥11,400)
リモコンコードS(2心)8A	0700075	¥2,860(税抜¥2,600)
リモコンコードM(2心)8A	0700166	¥2,860(税抜¥2,600)

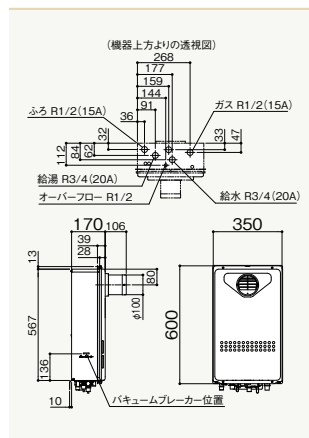
注)ふるアダプターはL/R(左接続・右接続)両方ご用意しています。

その他別売部材

扉内ケースTC-6A	0700642	¥11,990(税抜¥10,900)
扉内ケースTC-7C	0700672	¥14,190(税抜¥12,900)
扉内ケースTC-7D	0700675	¥14,190(税抜¥12,900)
ラッキング用壁掛金具CRP*	0700676	¥3,520(税抜¥3,200)

*壁掛設置する場合は、ラッキング用壁掛金具CRPが別途必要です。

給水・給湯接続	ガス種	品コード
R3/4(20A)	LPG	01CF401
R3/4(20A)	12A・13A	01CF407



20号給湯タイプ PS扉内設置形(PS標準設置前方排気延長形) PRO-TECメカ <水量サーボ>

GQ-2027AWX-T-DX BL

希望小売価格
¥278,740(税抜¥253,400)

給湯	TG	41.6kW(35,800kcal/h)
	LPG	41.6kW(2.98kg/h)

(TGは13Aの値です。12Aは若干小さくなります。)
【排気延長】7m4曲がり以内
【排気筒径】φ80

リモコンセット価格(本体+別売リモコン)

RC-B071マルチセット ¥30,030(税抜¥27,300)

マルチリモコンセット価格

¥308,770(税抜¥280,700)

必要別売部材

ふるアダプター-DX-F型-R	0704193	¥12,540(税抜¥11,400)
ふるアダプター-DX-F型-L	0704194	¥12,540(税抜¥11,400)
リモコンコードS(2心)8A	0700075	¥2,860(税抜¥2,600)
リモコンコードM(2心)8A	0700166	¥2,860(税抜¥2,600)

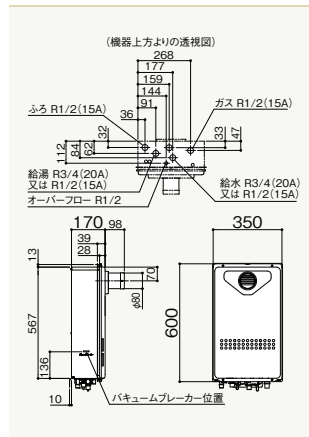
注)ふるアダプターはL/R(左接続・右接続)両方ご用意しています。

その他別売部材

扉内ケースTC-6A	0700642	¥11,990(税抜¥10,900)
扉内ケースTC-7C	0700672	¥14,190(税抜¥12,900)
扉内ケースTC-7D	0700675	¥14,190(税抜¥12,900)
排気変更アダプターφ80	0701688	¥1,320(税抜¥1,200)
ラッキング用壁掛金具CRP*	0700676	¥3,520(税抜¥3,200)

*壁掛設置する場合は、ラッキング用壁掛金具CRPが別途必要です。

給水・給湯接続	ガス種	品コード
R3/4(20A)	LPG	01CF801
R3/4(20A)	12A・13A	01CF807
R1/2(15A)	LPG	01CF811
R1/2(15A)	12A・13A	01CF817



16号給湯タイプ PS扉内設置形(PS標準設置前方排気延長形) PRO-TECメカ <水量サーボ>

GQ-1627AWX-T-DX BL

希望小売価格
¥260,700(税抜¥237,000)

給湯	TG	33.4kW(28,700kcal/h)
	LPG	33.4kW(2.39kg/h)

(TGは13Aの値です。12Aは若干小さくなります。)
【排気延長】7m4曲がり以内
【排気筒径】φ80

リモコンセット価格(本体+別売リモコン)

RC-B071マルチセット ¥30,030(税抜¥27,300)

マルチリモコンセット価格

¥290,730(税抜¥264,300)

必要別売部材

ふるアダプター-DX-F型-R	0704193	¥12,540(税抜¥11,400)
ふるアダプター-DX-F型-L	0704194	¥12,540(税抜¥11,400)
リモコンコードS(2心)8A	0700075	¥2,860(税抜¥2,600)
リモコンコードM(2心)8A	0700166	¥2,860(税抜¥2,600)

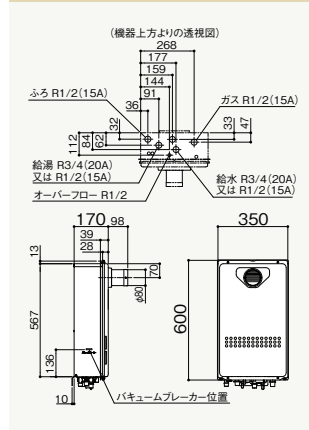
注)ふるアダプターはL/R(左接続・右接続)両方ご用意しています。

その他別売部材

扉内ケースTC-6A	0700642	¥11,990(税抜¥10,900)
扉内ケースTC-7C	0700672	¥14,190(税抜¥12,900)
扉内ケースTC-7D	0700675	¥14,190(税抜¥12,900)
排気変更アダプターφ80	0701688	¥1,320(税抜¥1,200)
ラッキング用壁掛金具CRP*	0700676	¥3,520(税抜¥3,200)

*壁掛設置する場合は、ラッキング用壁掛金具CRPが別途必要です。

給水・給湯接続	ガス種	品コード
R3/4(20A)	LPG	01DB201
R3/4(20A)	12A・13A	01DB207
R1/2(15A)	LPG	01DB211
R1/2(15A)	12A・13A	01DB217



●ご購入・お取り替えに際しては、施工条件や水道圧などにより能力または使い勝手が差が生じる事があります。くわしくは販売店または弊社までご相談ください。
●ご家庭での使用を前提に設計しておりますので、給湯を連続して60分以上ご使用になりますと、消し忘れ防止のため燃焼をストップします。

部材などくわしくは [P.195](#) をご覧ください。

本カタログに記載しております全商品の価格は希望小売価格です。また税込価格(税抜価格)をそれぞれ記しております。

取り替え推奨品 給湯器・高温水供給式

24号
20号
16号

クイックオート

ふる保温★1

追いだし★2

たし湯 たし水

沸上予約

機能

ターボ給湯

低温度出湯

省電力モード



設計上の標準使用期間 **10年**

グリーン購入法適合商品

★1 ふるアダプター-DX型使用時のみ。
★2 高温水供給式です。



写真は24号タイプです。

リモコン

●マルチリモコン

RC-B071マルチセット
0707557
¥30,030(税抜¥27,300)



浴室リモコン
RC-B071S
0707558
¥17,490(税抜¥15,900)



台所リモコン
RC-B071M

●追加リモコン

※サブリモコンのみでは使用できません。
サブリモコン RC-8001A(非防水形)
0702956
¥14,300(税抜¥13,000)
ふる自動スイッチ付サブリモコン
RC-8001AJ(非防水形)
0702965
¥16,940(税抜¥15,400)
浴室サブリモコン RC-8001B(防水形)
0703171
¥18,370(税抜¥16,700)



〈リモコンコード〉

浴室リモコン・浴室サブリモコン
リモコンコードS(2心) 8A 0700075 ¥2,860(税抜¥2,600)
台所リモコン・サブリモコン・ふる自動スイッチ付サブリモコン
リモコンコードM(2心) 8A 0700166 ¥2,860(税抜¥2,600)

【注意】浴槽が本体より上方にある場合は設置できません。

24号給湯タイプ PS扉内後方排気延長形(PS標準設置後方排気延長形) PRO-TECメカ〈水量サーボ〉

GQ-2427AWX-TB-DX BL

給湯 TG 50.0kW(43,000kcal/h)
LPG 50.0kW(3.57kg/h)

(TGは13Aの値です。12Aは若干小さくなります。)
【排気延長】7m4曲がり以内
【排気筒径】φ100

希望小売価格
¥308,880(税抜¥280,800)

リモコンセット価格(本体+別売リモコン)

RC-B071マルチセット ¥30,030(税抜¥27,300)

マルチリモコンセット価格
¥338,910(税抜 ¥308,100)

必要別売部材

ふるアダプター-DX-F型-R 0704193 ¥12,540(税抜¥11,400)
ふるアダプター-DX-F型-L 0704194 ¥12,540(税抜¥11,400)
リモコンコードS(2心)8A 0700075 ¥2,860(税抜¥2,600)
リモコンコードM(2心)8A 0700166 ¥2,860(税抜¥2,600)

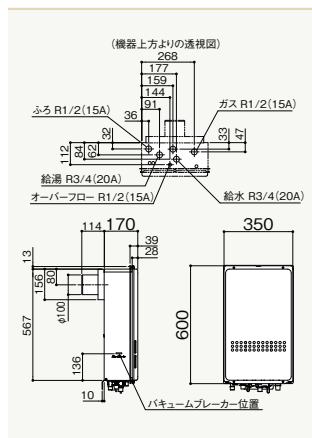
注)ふるアダプターはL/R(左接続・右接続)両方ご用意しています。

その他別売部材

扉内ケースTC-6A 0700642 ¥11,990(税抜¥10,900)
扉内ケースTC-7C 0700672 ¥14,190(税抜¥12,900)
扉内ケースTC-7D 0700675 ¥14,190(税抜¥12,900)
排気変更アダプター-DCG(φ100用) 0700998 ¥1,320(税抜¥1,200)
排気アダプター-TB100 0700089 ¥20,680(税抜¥18,800)

(本体は特注仕様になりますので納期は相当日数がかかります。)
ご了承ください。

給水・給湯接続	ガス種	品コード
R3/4(20A)	LPG	01CF601
R3/4(20A)	12A・13A	01CF607



20号給湯タイプ PS扉内後方排気延長形(PS標準設置後方排気延長形) PRO-TECメカ〈水量サーボ〉

GQ-2027AWX-TB-DX BL

給湯 TG 41.6kW(35,800kcal/h)
LPG 41.6kW(2.98kg/h)

(TGは13Aの値です。12Aは若干小さくなります。)
【排気延長】7m4曲がり以内
【排気筒径】φ80

希望小売価格
¥278,740(税抜¥253,400)

リモコンセット価格(本体+別売リモコン)

RC-B071マルチセット ¥30,030(税抜¥27,300)

マルチリモコンセット価格
¥308,770(税抜 ¥280,700)

必要別売部材

ふるアダプター-DX-F型-R 0704193 ¥12,540(税抜¥11,400)
ふるアダプター-DX-F型-L 0704194 ¥12,540(税抜¥11,400)
リモコンコードS(2心)8A 0700075 ¥2,860(税抜¥2,600)
リモコンコードM(2心)8A 0700166 ¥2,860(税抜¥2,600)

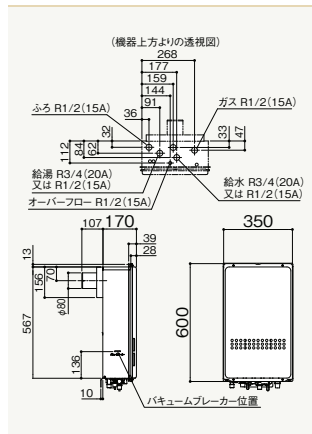
注)ふるアダプターはL/R(左接続・右接続)両方ご用意しています。

その他別売部材

扉内ケースTC-6A 0700642 ¥11,990(税抜¥10,900)
扉内ケースTC-7C 0700672 ¥14,190(税抜¥12,900)
扉内ケースTC-7D 0700675 ¥14,190(税抜¥12,900)
排気変更アダプター-φ80 0701688 ¥1,320(税抜¥1,200)
排気アダプター-TB81 0700561 ¥20,680(税抜¥18,800)

(本体は特注仕様になりますので納期は相当日数がかかります。)
ご了承ください。

給水・給湯接続	ガス種	品コード
R3/4(20A)	LPG	01DA001
R3/4(20A)	12A・13A	01DA007
R1/2(15A)	LPG	01DA011
R1/2(15A)	12A・13A	01DA017



16号給湯タイプ PS扉内後方排気延長形(PS標準設置後方排気延長形) PRO-TECメカ〈水量サーボ〉

GQ-1627AWX-TB-DX BL

給湯 TG 33.4kW(28,700kcal/h)
LPG 33.4kW(2.39kg/h)

(TGは13Aの値です。12Aは若干小さくなります。)
【排気延長】7m4曲がり以内
【排気筒径】φ80

希望小売価格
¥260,700(税抜¥237,000)

リモコンセット価格(本体+別売リモコン)

RC-B071マルチセット ¥30,030(税抜¥27,300)

マルチリモコンセット価格
¥290,730(税抜 ¥264,300)

必要別売部材

ふるアダプター-DX-F型-R 0704193 ¥12,540(税抜¥11,400)
ふるアダプター-DX-F型-L 0704194 ¥12,540(税抜¥11,400)
リモコンコードS(2心)8A 0700075 ¥2,860(税抜¥2,600)
リモコンコードM(2心)8A 0700166 ¥2,860(税抜¥2,600)

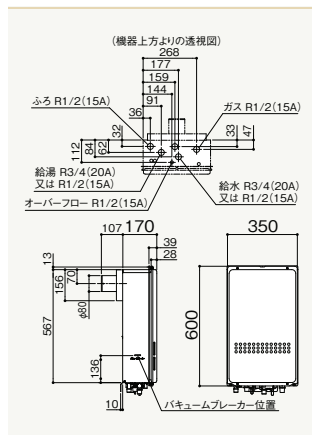
注)ふるアダプターはL/R(左接続・右接続)両方ご用意しています。

その他別売部材

扉内ケースTC-6A 0700642 ¥11,990(税抜¥10,900)
扉内ケースTC-7C 0700672 ¥14,190(税抜¥12,900)
扉内ケースTC-7D 0700675 ¥14,190(税抜¥12,900)
排気変更アダプター-φ80 0701688 ¥1,320(税抜¥1,200)
排気アダプター-TB81 0700561 ¥20,680(税抜¥18,800)

(本体は特注仕様になりますので納期は相当日数がかかります。)
ご了承ください。

給水・給湯接続	ガス種	品コード
R3/4(20A)	LPG	01DB301
R3/4(20A)	12A・13A	01DB307
R1/2(15A)	LPG	01DB311
R1/2(15A)	12A・13A	01DB317



部材などかわしくは P.195~をご覧ください。

本カタログに記載しております全商品の価格は希望小売価格です。また税込価格(税抜価格)をそれぞれ記しております。

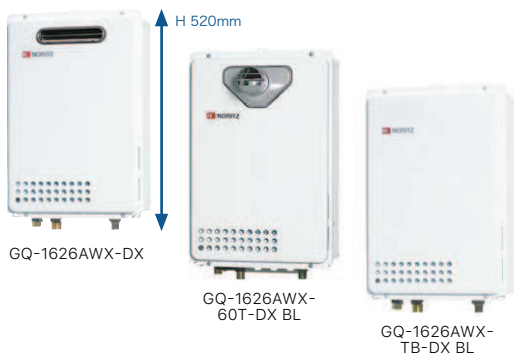
クイックオート

- ふる保温★1
- 追いだき★2
- たし湯
- たし水
- 沸上予約
- Q機能
- ターボ給湯
- 低温度出湯
- 省電力モード
- 低NOx

グリーン購入法適合商品

設計上の標準使用期間 **10年**

★1 ふるアダプター-DX型使用時のみ。
★2 高温水供給式です。



リモコン

●マルチリモコン

RC-B071マルチセット
0707557
¥30,030(税抜¥27,300)



浴室リモコン
RC-B071S
0707558
¥17,490(税抜¥15,900)



台所リモコン
RC-B071M

●追加リモコン

※サブリモコンのみでは使用できません。
サブリモコン RC-8001A(非防水形)
0702966
¥14,300(税抜¥13,000)
ふる自動スイッチ付サブリモコン
RC-8001AJ(非防水形)
0702965
¥16,940(税抜¥15,400)
浴室サブリモコン RC-8001B(防水形)
0703171
¥18,370(税抜¥16,700)

〈リモコンコード〉

浴室リモコン・浴室サブリモコン
リモコンコードS(2心) 8A 0700075 ¥2,860(税抜¥2,600)
台所リモコン・サブリモコン・ふる自動スイッチ付サブリモコン
リモコンコードM(2心) 8A 0700166 ¥2,860(税抜¥2,600)

注意! 浴槽が本体より上方にある場合は設置できません。

16号給湯タイプ 屋外壁掛形(PS標準設置形) PRO-TECメカ (水量サーボ)

GQ-1626AWX-DX BL

希望小売価格
¥295,130(税抜¥268,300)

給湯	TG	33.4kW(28,700kcal/h)
	LPG	33.4kW(2.39kg/h)

(TGは13Aの値です。12Aは若干小さくなります。)

リモコンセット価格(本体+別売リモコン)

RC-B071マルチセット ¥30,030(税抜¥27,300)

マルチリモコンセット価格
¥325,160(税抜¥295,600)

必要別売部品

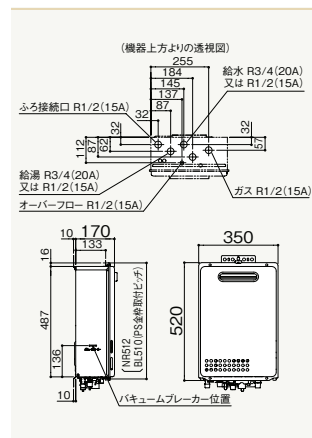
ふるアダプター-DX-F型-R	0704193	¥12,540(税抜¥11,400)
ふるアダプター-DX-F型-L	0704194	¥12,540(税抜¥11,400)
リモコンコードS(2心)8A	0700075	¥2,860(税抜¥2,600)
リモコンコードM(2心)8A	0700166	¥2,860(税抜¥2,600)

注)ふるアダプターはL/R(左接続・右接続)両方ご用意しています。

その他別売部品

配管カバー-H33-K(450)	0700400	¥6,930(税抜¥6,300)
据置台D30	0700464	¥16,610(税抜¥15,100)
排気カバー-C50	0702166	¥6,050(税抜¥5,500)
アルコープ排気カバーL16	0702157	¥11,330(税抜¥10,300)

給水・給湯接続	ガス種	品コード
R3/4(20A)	LPG	01DC101
R3/4(20A)	12A・13A	01DC107
R1/2(15A)	LPG	01DC111
R1/2(15A)	12A・13A	01DC117



16号給湯タイプ PS扉内設置形(PS標準設置前方排気延長形) PRO-TECメカ (水量サーボ)

GQ-1626AWX-60T-DX BL

希望小売価格
¥295,130(税抜¥268,300)

給湯	TG	33.4kW(28,700kcal/h)
----	----	----------------------

【排気延長】5m4曲がり以内
【排気筒径】φ60

リモコンセット価格(本体+別売リモコン)

RC-B071マルチセット ¥30,030(税抜¥27,300)

マルチリモコンセット価格
¥325,160(税抜¥295,600)

必要別売部品

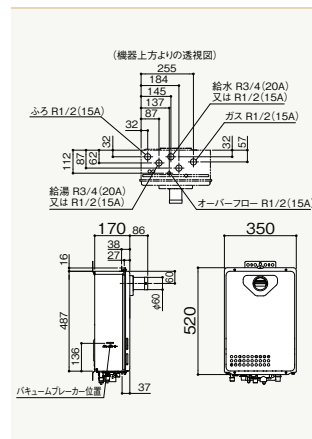
ふるアダプター-DX-F型-R	0704193	¥12,540(税抜¥11,400)
ふるアダプター-DX-F型-L	0704194	¥12,540(税抜¥11,400)
リモコンコードS(2心)8A	0700075	¥2,860(税抜¥2,600)
リモコンコードM(2心)8A	0700166	¥2,860(税抜¥2,600)

注)ふるアダプターはL/R(左接続・右接続)両方ご用意しています。

その他別売部品

扉内ケースTC-16	0702147	¥14,190(税抜¥12,900)
扉内ケースTC-17	0702148	¥14,190(税抜¥12,900)
扉内ケースTC-18U	0702154	¥14,190(税抜¥12,900)
TCアダプターD350	0702149	¥4,290(税抜¥3,900)
PS金枠セット PK-D470NR	0702126	¥8,030(税抜¥7,300)

給水・給湯接続	ガス種	品コード
R3/4(20A)	13A	01DC207
R1/2(15A)	13A	01DC217



16号給湯タイプ PS扉内設置後方排気延長形(PS標準設置後方排気延長形) PRO-TECメカ (水量サーボ)

GQ-1626AWX-TB-DX BL

希望小売価格
¥301,840(税抜¥274,400)

給湯	TG	33.4kW(28,700kcal/h)
	LPG	33.4kW(2.39kg/h)

(TGは13Aの値です。12Aは若干小さくなります。)
【排気延長】7m4曲がり以内
【排気筒径】φ80

リモコンセット価格(本体+別売リモコン)

RC-B071マルチセット ¥30,030(税抜¥27,300)

マルチリモコンセット価格
¥331,870(税抜¥301,700)

必要別売部品

ふるアダプター-DX-F型-R	0704193	¥12,540(税抜¥11,400)
ふるアダプター-DX-F型-L	0704194	¥12,540(税抜¥11,400)
リモコンコードS(2心)8A	0700075	¥2,860(税抜¥2,600)
リモコンコードM(2心)8A	0700166	¥2,860(税抜¥2,600)

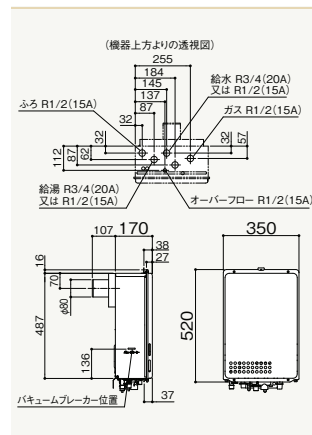
注)ふるアダプターはL/R(左接続・右接続)両方ご用意しています。

その他別売部品

扉内ケースTC-16	0702147	¥14,190(税抜¥12,900)
扉内ケースTC-17	0702148	¥14,190(税抜¥12,900)
扉内ケースTC-18U	0702154	¥14,190(税抜¥12,900)
TCアダプターD350	0702149	¥4,290(税抜¥3,900)
排気アダプターTB81	0700561	¥20,680(税抜¥18,800)

(本体は特注仕様になりますので納期は相当日数がかかります。)
ご了承ください。

給水・給湯接続	ガス種	品コード
R3/4(20A)	LPG	01DC301
R3/4(20A)	12A・13A	01DC307
R1/2(15A)	LPG	01DC311
R1/2(15A)	12A・13A	01DC317



取り替え推奨品 給湯器・高温水供給式

24号 20号 16号

●ご購入・お取り替えに際しては、施工条件や水道圧などにより能力または使い勝手が差が生じる事があります。くわしくは販売店または弊社までご相談ください。
●ご家庭での使用を前提に設計しておりますので、給湯を連続して60分以上ご使用になりますと、消し忘れ防止のため燃焼をストップします。

部材などくわしくは [P.195](#) をご覧ください。

本カタログに記載しております全商品の価格は希望小売価格です。また税込価格(税抜価格)をそれぞれ記しております。

クイックオート スリム

ふる保温 ★1

追いだし ★2

たし湯

たし水

沸上予約

Q機能

ターボ給湯

低温度出湯

省電力モード

設計上の標準使用期間 **10年**

グリーン購入法適合商品

★1 ふるアダプター-DX型使用時のみ。
★2 高温水供給式です。



リモコン

●マルチリモコン

RC-B071マルチセット
0707557
¥30,030(税抜¥27,300)

音声ガイド



浴室リモコン
RC-B071S
0707558
¥17,490(税抜¥15,900)



台所リモコン
RC-B071M

●追加リモコン

※サプリリモコンのみでは使用できません。
サプリリモコン RC-8001A(非防水形)
0702956
¥14,300(税抜¥13,000)
ふる自動スイッチ付サプリリモコン
RC-8001AJ(非防水形)
0702965
¥16,940(税抜¥15,400)
浴室サプリリモコン RC-8001B(防水形)
0703171
¥18,370(税抜¥16,700)

音声ガイド

〈リモコンコード〉

浴室リモコン・浴室サプリリモコン
リモコンコードS(2心) 8A 0700075 ¥2,860(税抜¥2,600)
台所リモコン・サプリリモコン・ふる自動スイッチ付サプリリモコン
リモコンコードM(2心) 8A 0700166 ¥2,860(税抜¥2,600)

注意! 浴槽が本体より上方にある場合は設置できません。

16号給湯タイプ 屋外壁掛形(PS標準設置形) PRO-TECメカ (水量サーボ)

GQ-1628AWX-DX BL

希望小売価格
¥295,130(税抜¥268,300)

給湯 TG 33.4kW(28,700kcal/h)
LPG 33.4kW(2.39kg/h)

(TGは13Aの値です。12Aは若干小さくなります。)

リモコンセット価格(本体+別売リモコン)

RC-B071マルチセット ¥30,030(税抜¥27,300)

マルチリモコンセット価格
¥325,160(税抜 ¥295,600)

必要別売部材

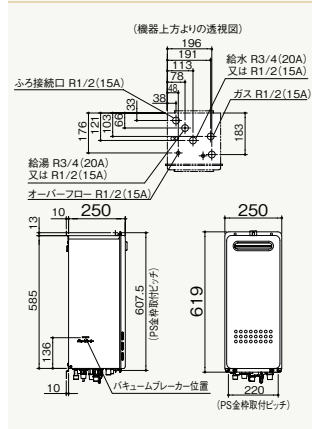
ふるアダプター-DX-F型-R 0704193 ¥12,540(税抜¥11,400)
ふるアダプター-DX-F型-L 0704194 ¥12,540(税抜¥11,400)
リモコンコードS(2心)8A 0700075 ¥2,860(税抜¥2,600)
リモコンコードM(2心)8A 0700166 ¥2,860(税抜¥2,600)

注)ふるアダプターはL/R(左接続・右接続)両方ご用意しています。

その他別売部材

配管カバーH51-K(450) 0765301 ¥8,360(税抜¥7,600)
排気カバーC49 0703223 ¥6,050(税抜¥5,500)
アルコープ排気カバーL25 0703199 ¥11,330(税抜¥10,300)

給水・給湯接続	ガス種	品コード
R3/4(20A)	LPG	01DC401
R3/4(20A)	12A・13A	01DC407
R1/2(15A)	LPG	01DC411
R1/2(15A)	12A・13A	01DC417



16号給湯タイプ PS扉内設置前方排気延長形(PS標準設置前方排気延長形) PRO-TECメカ (水量サーボ)

GQ-1628AWX-T-DX BL

希望小売価格
¥295,130(税抜¥268,300)

給湯 TG 33.4kW(28,700kcal/h)
LPG 33.4kW(2.39kg/h)

(TGは13Aの値です。12Aは若干小さくなります。)

【排気延長】5m4曲がり以内

【排気口径】φ80

PS前方排気延長もできます。

リモコンセット価格(本体+別売リモコン)

RC-B071マルチセット ¥30,030(税抜¥27,300)

マルチリモコンセット価格
¥325,160(税抜 ¥295,600)

必要別売部材

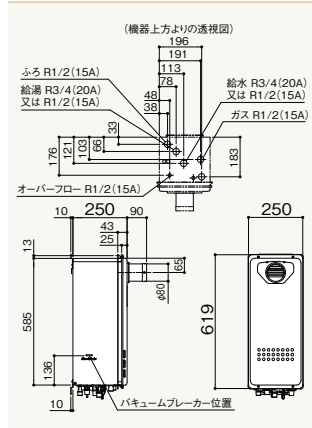
ふるアダプター-DX-F型-R 0704193 ¥12,540(税抜¥11,400)
ふるアダプター-DX-F型-L 0704194 ¥12,540(税抜¥11,400)
リモコンコードS(2心)8A 0700075 ¥2,860(税抜¥2,600)
リモコンコードM(2心)8A 0700166 ¥2,860(税抜¥2,600)

注)ふるアダプターはL/R(左接続・右接続)両方ご用意しています。

その他別売部材

GQ-1600WM用扉内設置ケース 0706420 ¥11,330(税抜¥10,300)
排気変更アダプターφ80 0701688 ¥1,320(税抜¥1,200)

給水・給湯接続	ガス種	品コード
R3/4(20A)	LPG	01DC601
R3/4(20A)	12A・13A	01DC607
R1/2(15A)	LPG	01DC611
R1/2(15A)	12A・13A	01DC617



16号給湯タイプ PS扉内設置後方排気延長形(PS標準設置後方排気延長形) PRO-TECメカ (水量サーボ)

GQ-1628AWX-TB-DX BL

希望小売価格
¥301,840(税抜¥274,400)

給湯 TG 33.4kW(28,700kcal/h)
LPG 33.4kW(2.39kg/h)

(TGは13Aの値です。12Aは若干小さくなります。)

【排気延長】5m4曲がり以内

【排気口径】φ80

PS後方排気延長もできます。

リモコンセット価格(本体+別売リモコン)

RC-B071マルチセット ¥30,030(税抜¥27,300)

マルチリモコンセット価格
¥331,870(税抜 ¥301,700)

必要別売部材

ふるアダプター-DX-F型-R 0704193 ¥12,540(税抜¥11,400)
ふるアダプター-DX-F型-L 0704194 ¥12,540(税抜¥11,400)
リモコンコードS(2心)8A 0700075 ¥2,860(税抜¥2,600)
リモコンコードM(2心)8A 0700166 ¥2,860(税抜¥2,600)

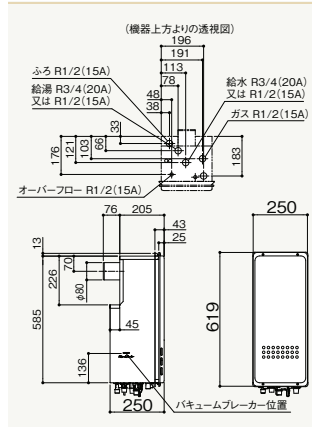
注)ふるアダプターはL/R(左接続・右接続)両方ご用意しています。

その他別売部材

GQ-1600WM用扉内設置ケース 0706420 ¥11,330(税抜¥10,300)
排気アダプター-TB81 0700561 ¥20,680(税抜¥18,800)

(本体は特注仕様になりますので納期は相当日数がかかります。)
ご了承ください。

給水・給湯接続	ガス種	品コード
R3/4(20A)	LPG	01DC801
R3/4(20A)	12A・13A	01DC807
R1/2(15A)	LPG	01DC811
R1/2(15A)	12A・13A	01DC817



部材などかわしくは P.195~をご覧ください。

クイックオート

- ふる保温★1
 - 追いだき★2
 - たし湯
 - たし水
 - 沸上予約
 - Q機能
 - ターボ給湯
 - 低温度出湯
 - 省電力モード
- グリーン購入法適合商品

設計上の標準使用期間 **10年**

★1 ふるアダプター-DX型使用時のみ。
★2 高温水供給式です。



FFAタイプ

Fタイプ

リモコン

●マルチリモコン

RC-B071マルチセット
0707557
¥30,030(税抜¥27,300)



浴室リモコン
RC-B071S
0707558
¥17,490(税抜¥15,900)



台所リモコン
RC-B071M

●追加リモコン

※サブリモコンのみでは使用できません。

サブリモコン RC-8001A(非防水形)
0702956
¥14,300(税抜¥13,000)

ふる自動スイッチ付サブリモコン
RC-8001A-J(非防水形)
0702965
¥16,940(税抜¥15,400)



浴室サブリモコン RC-8001B(防水形)
0703171
¥18,370(税抜¥16,700)

〈リモコンコード〉

浴室リモコン・浴室サブリモコン
リモコンコードS(2心) 8A 0700075 ¥2,860(税抜¥2,600)
台所リモコン・サブリモコン・ふる自動スイッチ付サブリモコン
リモコンコードM(2心) 8A 0700166 ¥2,860(税抜¥2,600)

注意！ 浴槽が本体より上方にある場合は設置できません。

20号給湯タイプ 屋内壁掛／強制給排気形 PRO-TECメカ (水量サーボ)

特監法対象商品

GQ-2027AWX-FFA-DX BL

希望小売価格
¥325,380(税抜¥295,800)

給湯	TG	43.6kW(37,500kcal/h)
	LPG	43.6kW(3.11kg/h)

(TGは13Aの値です。12Aは若干小さくなります。)
【給排気延長】7m3曲がり以内(2重管)
【給排気筒径】φ110

リモコンセット価格(本体+別売リモコン)

RC-B071マルチセット ¥30,030(税抜¥27,300)

マルチリモコンセット価格

¥355,410(税抜¥323,100)

注意！ この機器は屋内設置形です。
屋外・浴室内には絶対設置しないでください。

必要別売部材

ふるアダプター-DX-F型-R	0704193	¥12,540(税抜¥11,400)
ふるアダプター-DX-F型-L	0704194	¥12,540(税抜¥11,400)
FF-110トップ 200型*	0700247	¥22,330(税抜¥20,300)
リモコンコードS(2心)8A	0700075	¥2,860(税抜¥2,600)
リモコンコードM(2心)8A	0700166	¥2,860(税抜¥2,600)

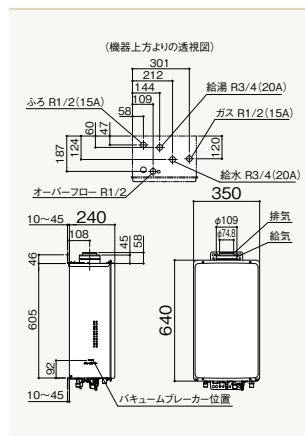
注)ふるアダプターはL/R(左接続・右接続)両方ご用意しています。
注)給排気トップは現場の壁厚に応じたサイズをお選びください。

その他別売部材

配管カバー-H39-K(450)	0700677	¥6,930(税抜¥6,300)
FF-16トップ 200型	0794002	¥22,330(税抜¥20,300)
FF-15トップ 200型	0794102	¥22,330(税抜¥20,300)
FF-15トップA 200型(近接直出し)	0794202	¥32,670(税抜¥29,700)

※φ120(2重管)の既設排気筒をそのまま利用する場合は、
「排気アダプター-FFA110-120 ¥6,050(税抜¥5,500)
0702438」が別途必要です。

給水・給湯接続	ガス種	品コード
R3/4(20A)	LPG	01DA101
R3/4(20A)	12A・13A	01DA107



16号給湯タイプ 屋内壁掛／強制給排気形 PRO-TECメカ (水量サーボ)

特監法対象商品

GQ-1627AWX-FFA-DX BL

希望小売価格
¥310,200(税抜¥282,000)

給湯	TG	34.9kW(30,000kcal/h)
	LPG	34.9kW(2.49kg/h)

(TGは13Aの値です。12Aは若干小さくなります。)
【給排気延長】7m3曲がり以内(2重管)
【給排気筒径】φ110

リモコンセット価格(本体+別売リモコン)

RC-B071マルチセット ¥30,030(税抜¥27,300)

マルチリモコンセット価格

¥340,230(税抜¥309,300)

注意！ この機器は屋内設置形です。
屋外・浴室内には絶対設置しないでください。

必要別売部材

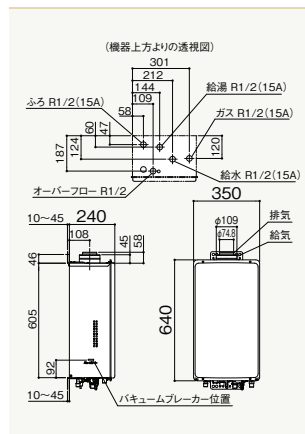
ふるアダプター-DX-F型-R	0704193	¥12,540(税抜¥11,400)
ふるアダプター-DX-F型-L	0704194	¥12,540(税抜¥11,400)
FF-110トップ 200型*	0700247	¥22,330(税抜¥20,300)
リモコンコードS(2心)8A	0700075	¥2,860(税抜¥2,600)
リモコンコードM(2心)8A	0700166	¥2,860(税抜¥2,600)

注)ふるアダプターはL/R(左接続・右接続)両方ご用意しています。
注)給排気トップは現場の壁厚に応じたサイズをお選びください。

その他別売部材

配管カバー-H39-K(450)	0700677	¥6,930(税抜¥6,300)
FF-16トップ 200型	0794002	¥22,330(税抜¥20,300)
FF-15トップ 200型	0794102	¥22,330(税抜¥20,300)
FF-15トップA 200型(近接直出し)	0794202	¥32,670(税抜¥29,700)

給水・給湯接続	ガス種	品コード
R1/2(15A)	LPG	01DB411
R1/2(15A)	12A・13A	01DB417



16号給湯タイプ 屋内壁掛／強制排気形 PRO-TECメカ (水量サーボ)

特監法対象商品

GQ-1627AWXD-F-1-DX BL

希望小売価格
¥324,060(税抜¥294,600)

給湯	TG	34.9kW(30,000kcal/h)
	LPG	34.9kW(2.49kg/h)

(TGは13Aの値です。12Aは若干小さくなります。)
【排気延長】7m3曲がり以内
【排気筒径】φ60

リモコンセット価格(本体+別売リモコン)

RC-B071マルチセット ¥30,030(税抜¥27,300)

マルチリモコンセット価格

¥354,090(税抜¥321,900)

不完全燃焼防止
機能検査基準
合格品

必要別売部材

ふるアダプター-DX-F型-R	0704193	¥12,540(税抜¥11,400)
ふるアダプター-DX-F型-L	0704194	¥12,540(税抜¥11,400)
φ60排気トップセット	7088205	¥5,500(税抜¥5,000)
リモコンコードS(2心)8A	0700075	¥2,860(税抜¥2,600)
リモコンコードM(2心)8A	0700166	¥2,860(税抜¥2,600)

注)ふるアダプターはL/R(左接続・右接続)両方ご用意しています。

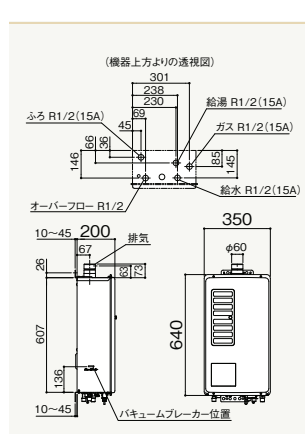
その他別売部材

配管カバー-H34-K(450)	0700453	¥6,930(税抜¥6,300)
φ60排気トップセット-1(近接直出し)	0701519	¥10,450(税抜¥9,500)



リモコンを本体に取り付ける場合は、
RC-8271-1マルチセット¥28,820(税抜¥26,200)を
ご購入ください。

給水・給湯接続	ガス種	品コード
R1/2(15A)	LPG	01DB511
R1/2(15A)	12A・13A	01DB517



●ご購入・お取り替えに際しては、施工条件や水道圧などにより能力または使い勝手に差が生じる事があります。くわしくは販売店または弊社までご相談ください。
●ご家庭での使用を前提に設計しておりますので、給湯を連続して60分以上ご使用になりますと、消し忘れ防止のため燃焼をストップします。

部材などくわしくは [P.195](#) をご覧ください。

本カタログに記載しております全商品の価格は希望小売価格です。また税込価格(税抜価格)をそれぞれ記しております。