

給湯専用 オートストップ

オートストップ★

お知らせ★

Q機能

省電力モード

低NOx

設計上の標準使用期間 **10年**

グリーン購入法適合商品

★詳しくはP.14参照。

幅470mm、φ60の扉内設置形の取り替え



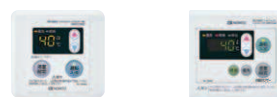
リモコン

●マルチリモコン



台所リモコン RC-7607M 0702151 ¥11,990 (税抜¥10,900)
浴室リモコン RC-7607S 0702152 ¥14,630 (税抜¥13,300)

●オートストップなしタイプ



台所リモコン RC-7606M 0702094 ¥10,560 (税抜¥9,600)
浴室リモコン RC-7606S 0702150 ¥13,200 (税抜¥12,000)

●追加リモコン

※サブリモコンのみで使用できません。
サブリモコン RC-8001A(非防水形) 0702956 ¥14,300(税抜¥13,000)
浴室サブリモコン RC-8001B(防水形) 0703171 ¥18,370(税抜¥16,700)

リモコンの対応個数は合計2個です。(台所・浴室リモコンはそれぞれ複数接続できません)

浴槽の落とし込みでオートストップを使用される場合は、サーモ付混合水栓以外の水栓をご利用ください。

注意

サーモ付混合栓を使ってお湯はりを行う場合は、台所(浴室)リモコンでお湯はりの適温・適量設定したあと水栓側の温度設定を最も高温にしてください。(水栓の種類によっては適温・適量にならない場合があります)「お湯はり」終了後は、必ず水栓側の温度設定を元に戻してください。

〈リモコンコード〉

浴室リモコン・浴室サブリモコン リモコンコードS(2心) 8A 0700075 ¥2,860(税抜¥2,600)
台所リモコン・サブリモコン リモコンコードM(2心) 8A 0700166 ¥2,860(税抜¥2,600)

16号給湯タイプ PS標準設置形取り替え専用 Q-TEC制御 (水量サーボ)



GQ-1626WS-60T BL

希望小売価格
¥213,950(税抜¥194,500)

給湯 TG..... 33.4kW(28,700kcal/h)

幅470mmタイプからの取り替えができます。
【排気延長】5m4曲がり以内
【排気口径】φ60
集合住宅向けです。
本体はセンター排気タイプ

リモコンセット価格(本体+別売リモコン)

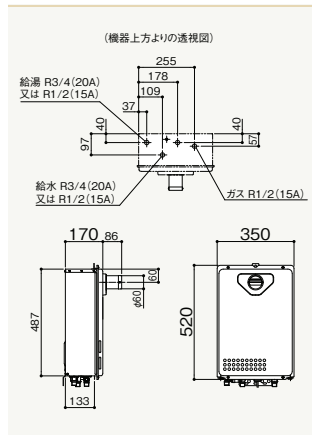
RC-7607M ¥11,990(税抜¥10,900)
オートストップタイプの台所リモコンセット価格
¥225,940(税抜 ¥205,400)

必要別売部材
リモコンコードM(2心) 8A 0700166 ¥2,860(税抜¥2,600)

その他別売部材
扉内ケースTC-16 0702147 ¥14,190(税抜¥12,900)
扉内ケースTC-17 0702148 ¥14,190(税抜¥12,900)
PS金枠セットPK-D470NR 0702126 ¥8,030(税抜¥7,300)

注) 最高使用温度は75°Cです。
・リモコン未接続時は60°C固定出湯となり、「オートストップ機能」は作動しません。

給水・給湯接続	ガス種	品コード
R3/4(20A)	13A	0001F07
R1/2(15A)	13A	0001F17



16号給湯タイプ PS標準設置形取り替え専用 Q-TEC制御 (水量サーボ)



GQ-1626WS-60TB BL

希望小売価格
¥213,950(税抜¥194,500)

給湯 TG..... 33.4kW(28,700kcal/h)

幅470mmタイプからの取り替えができます。
【排気延長】5m4曲がり以内
【排気口径】φ60

リモコンセット価格(本体+別売リモコン)

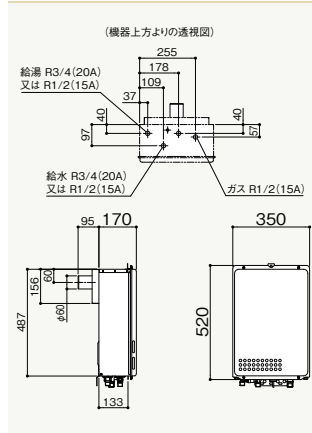
RC-7607M ¥11,990(税抜¥10,900)
オートストップタイプの台所リモコンセット価格
¥225,940(税抜 ¥205,400)

必要別売部材
リモコンコードM(2心) 8A 0700166 ¥2,860(税抜¥2,600)

その他別売部材
扉内ケースTC-16 0702147 ¥14,190(税抜¥12,900)
扉内ケースTC-17 0702148 ¥14,190(税抜¥12,900)
PS金枠セットPK-D470NR 0702126 ¥8,030(税抜¥7,300)

注) 最高使用温度は75°Cです。
・リモコン未接続時は60°C固定出湯となり、「オートストップ機能」は作動しません。

給水・給湯接続	ガス種	品コード
R3/4(20A)	13A	0002A07
R1/2(15A)	13A	0002A17



16号給湯タイプ 壁組み込み設置形 Q-TEC制御 (水量サーボ)

GQ-1625WS-KB

希望小売価格
¥227,480(税抜 ¥206,800)

給湯 TG..... 33.4kW(28,700kcal/h)
LPG..... 33.4kW(2.39kg/h)

(TGは13Aの値です。12Aは若干小さくなります。)

取り替え専用

リモコンセット価格(本体+別売リモコン)

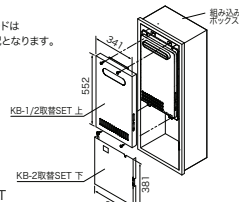
RC-7607M ¥11,990(税抜¥10,900)
オートストップタイプの台所リモコンセット価格
¥239,470(税抜 ¥217,700)

必要別売部材
リモコンコードS(2心) 8A 0700075 ¥2,860(税抜¥2,600)
リモコンコードM(2心) 8A 0700166 ¥2,860(税抜¥2,600)

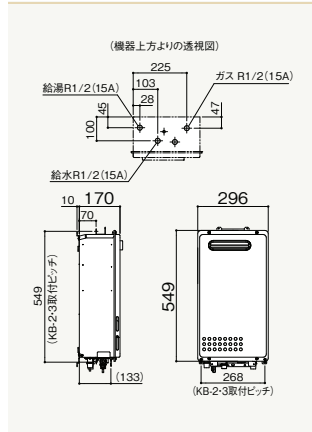
その他別売部材
<取り替え対応>
KB-1/2取替セット上 0705065 ¥13,860(税抜¥12,600)
KB-2取替セット下 0705067 ¥15,180(税抜¥13,800)

注) 最高使用温度は75°Cです。
・リモコン未接続時は60°C固定出湯となり、「オートストップ機能」は作動しません。

注意! 電源コードは現場手配となります。



給水・給湯接続	ガス種	品コード
R1/2(15A)	LPG	0022B11
R1/2(15A)	12A・13A	0022B17



部材などかわしくはP.195~をご覧ください。

給湯専用 オートストップ

★ オートストップ

★ お知らせ

Q機能

省電力モード

NOx

グリーン購入法適合商品

設計上の標準使用期間 **10年**

★ 詳しくはP.14参照。

幅296mmタイプからの取り替え



リモコン

●マルチリモコン

台所リモコン RC-7607M 0702151 ¥11,990 (税抜¥10,900)	浴室リモコン RC-7607S 0702152 ¥14,630 (税抜¥13,300)
--	--

●オートストップなしタイプ

台所リモコン RC-7606M 0702094 ¥10,560 (税抜¥9,600)	浴室リモコン RC-7606S 0702150 ¥13,200 (税抜¥12,000)
---	--

●追加リモコン

※サブリモコンのみでは使用できません。
サブリモコン
RC-8001A(非防水形)
0702956
¥14,300(税抜¥13,000)
浴室サブリモコン
RC-8001B(防水形)
0703171
¥18,370(税抜¥16,700)

リモコンの対応個数は合計2個です。(台所・浴室リモコンはそれぞれ複数接続できません)

浴槽の落とし込みにてオートストップを使用される場合は、サーモ付混合水栓以外の水栓をご利用ください。

注意

サーモ付混合水栓を使ってお湯はりを行う場合は、台所(浴室)リモコンでお湯はりの適温・適量設定したあと水栓側の温度設定を最も高温にしてください。(水栓の種類によっては適温・適量にならない場合があります)「お湯はり」終了後は、必ず水栓側の温度設定を元に戻してください。

〈リモコンコード〉

浴室リモコン・浴室サブリモコン
リモコンコードS(2心) 8A 0700075 ¥2,860(税抜¥2,600)
台所リモコン・サブリモコン
リモコンコードM(2心) 8A 0700166 ¥2,860(税抜¥2,600)

16号給湯タイプ PS標準設置形取り替え専用 Q-TEC制御 (水量サーボ)

GQ-1625WS

給湯	TG	33.4kW(28,700kcal/h)
	LPG	33.4kW(2.39kg/h)

(TGは13Aの値です。12Aは若干小さくなります。)

希望小売価格
¥223,410(税抜 ¥203,100)

リモコンセット価格(本体+別売リモコン)

RC-7607M ¥11,990(税抜¥10,900)

オートストップタイプの台所リモコンセット価格
¥235,400(税抜 ¥214,000)

必要別売部材
リモコンコードM(2心) 8A 0700166 ¥2,860(税抜¥2,600)

その他別売部材
アルコープ排気カバー-L20 0702265 ¥11,330(税抜¥10,300)
壁掛金具CRU SET 0700231 ¥2,530(税抜¥2,300)

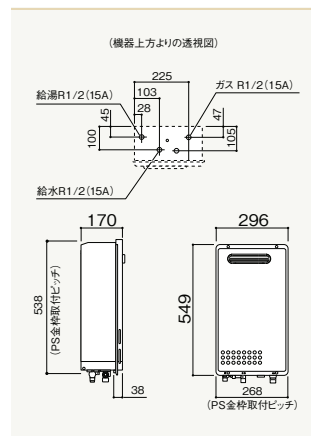
注)・最高使用温度は75℃です。
・リモコン未接続時は60℃固定出湯となり、「オートストップ機能」は作動しません。

GQ-1625WS

給水・給湯接続	ガス種	品コード
R1/2(15A)	LPG	0003D11
R1/2(15A)	12A・13A	0003D17

GQ-1625WS BL

給水・給湯接続	ガス種	品コード
R1/2(15A)	LPG	0000C11
R1/2(15A)	12A・13A	0000C17



16号給湯タイプ PS扉内設置形取り替え専用 Q-TEC制御 (水量サーボ)

GQ-1625WS-T

給湯	TG	33.4kW(28,700kcal/h)
	LPG	33.4kW(2.39kg/h)

(TGは13Aの値です。12Aは若干小さくなります。)

【排気延長】7m4曲がり以内
【排気筒径】φ80

★GQ-162/163シリーズからの取り替えの場合は、特注品となる場合があるためご注意ください。

希望小売価格
¥223,410(税抜 ¥203,100)

リモコンセット価格(本体+別売リモコン)

RC-7607M ¥11,990(税抜¥10,900)

オートストップタイプの台所リモコンセット価格
¥235,400(税抜 ¥214,000)

必要別売部材
リモコンコードM(2心) 8A 0700166 ¥2,860(税抜¥2,600)

その他別売部材
扉内ケースTC-19 0702465 ¥14,190(税抜¥12,900)
扉内ケースTC-20 0702466 ¥14,190(税抜¥12,900)

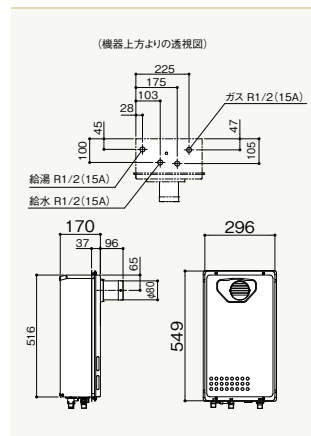
注)・最高使用温度は75℃です。
・リモコン未接続時は60℃固定出湯となり、「オートストップ機能」は作動しません。

GQ-1625WS-T

給水・給湯接続	ガス種	品コード
R1/2(15A)	LPG	0003F11
R1/2(15A)	12A・13A	0003F17

GQ-1625WS-T BL

給水・給湯接続	ガス種	品コード
R1/2(15A)	LPG	0003E11
R1/2(15A)	12A・13A	0003E17



16号給湯タイプ PS扉内設置形取り替え専用 Q-TEC制御 (水量サーボ)

GQ-1625WS-TB

給湯	TG	33.4kW(28,700kcal/h)
	LPG	33.4kW(2.39kg/h)

(TGは13Aの値です。12Aは若干小さくなります。)

【排気延長】7m4曲がり以内
【排気筒径】φ80

★GQ-162/163シリーズからの取り替えの場合は、特注品となる場合があるためご注意ください。

希望小売価格
¥231,550(税抜 ¥210,500)

リモコンセット価格(本体+別売リモコン)

RC-7607M ¥11,990(税抜¥10,900)

オートストップタイプの台所リモコンセット価格
¥243,540(税抜 ¥221,400)

必要別売部材
リモコンコードM(2心) 8A 0700166 ¥2,860(税抜¥2,600)

その他別売部材
扉内ケースTC-19 0702465 ¥14,190(税抜¥12,900)
扉内ケースTC-20 0702466 ¥14,190(税抜¥12,900)

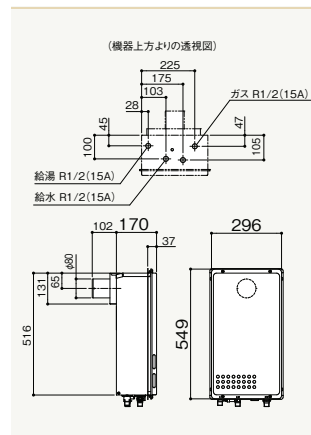
注)・最高使用温度は75℃です。
・リモコン未接続時は60℃固定出湯となり、「オートストップ機能」は作動しません。

GQ-1625WS-TB

給水・給湯接続	ガス種	品コード
R1/2(15A)	LPG	0004B11
R1/2(15A)	12A・13A	0004B17

GQ-1625WS-TB BL

給水・給湯接続	ガス種	品コード
R1/2(15A)	LPG	0004A11
R1/2(15A)	12A・13A	0004A17



●ご購入・お取り替えに際しては、施工条件や水道圧などに能力または使い勝手が異なる場合があります。くわしくは販売店または弊社までご相談ください。
●ご家庭での使用を前提に設計しておりますので、給湯を連続して60分以上ご使用になりますと、消し忘れ防止のため燃焼をストップします。

部材などくわしくは [P.195](#) をご覧ください。

本カタログに記載しております全商品の価格は希望小売価格です。また税込価格(税抜価格)をそれぞれ記しております。