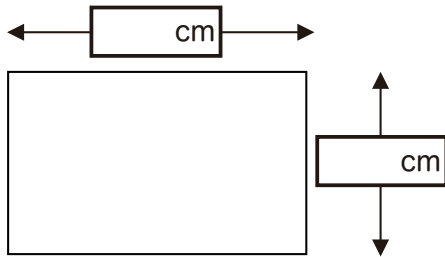


**ご要望チェックシート(洗面化粧台)**

お名前

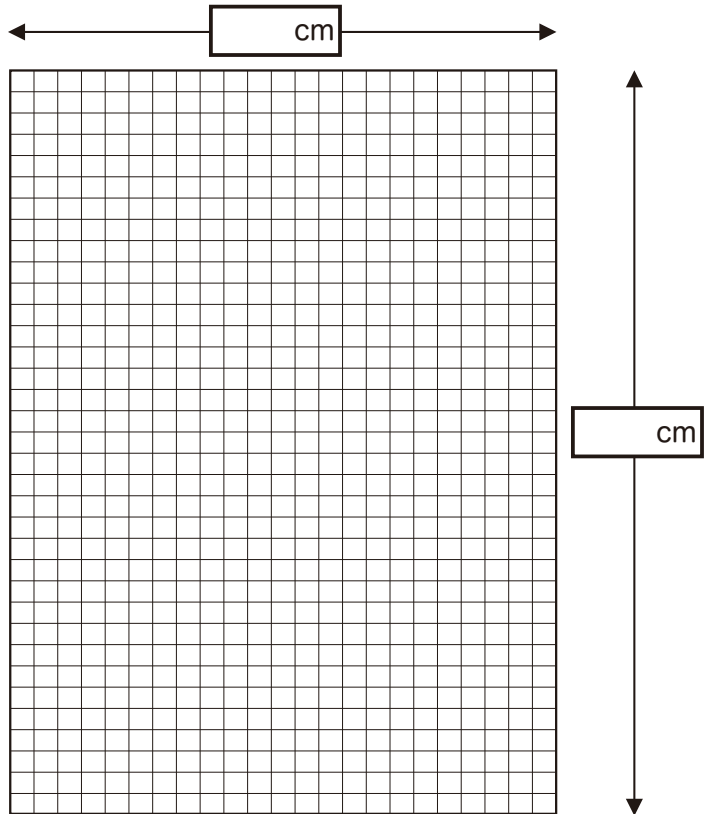
現在の状況を教えてください。

●洗面所の広さ(内寸)

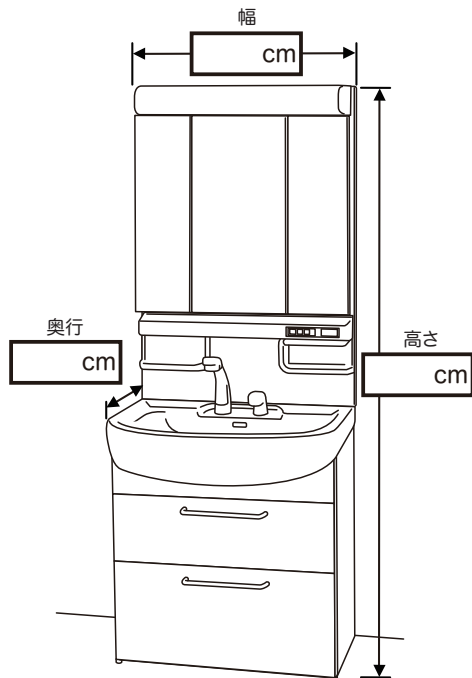


●お部屋の広さや配置など、自由にご記入ください。

※扉・窓の位置、洗面化粧台を置きたい位置などがあれば自由にご記入ください。



●設置出来る洗面化粧台の本体サイズ



●天井高がおわかりであればご記入ください。

cm

洗面所にほしい設備や機能を教えてください。

- 三面鏡  収納棚  脱衣室暖房  床暖房  その他( )

その他、現在お困りの点やご要望があればご記入ください。